



**Котел на тверде паливо  
HOLZ PLUS**

---

**ІНСТРУКЦІЯ ОБСЛУГОВУВАННЯ  
МОНТАЖ, ВИКОРИСТАННЯ,  
ЗБЕРІГАННЯ**

PRZEDSIĘBIORSTWO PRODUKCYJNE  
**HEIZTECHNIK**  
SPÓŁKA Z OGRANICZONĄ ODPOWIEDZIALNOŚCIĄ SP. K.

Deklaruję z pełną odpowiedzialnością, że kotły centralnego ogrzewania

**HOLZ/HOLZ PLUS o mocy od 13 do 22 kW**

wytwarzane są zgodnie z wymienionymi dyrektywami:

**Dyrektywa 2006/42/WE - Maszyny**

**Dyrektywa 2006/95/WE - Urządzenia elektryczne niskonapięciowe**

**Dyrektywa 2004/108/WE - Kompatybilności elektromagnetycznej**

spełnia wymagania art. 3 pkt. 3:

**Dyrektywy 97/23/WE - Urządzenia ciśnieniowe**

w oparciu o przyjęte do oceny następujące normy:

**PN-EN 303-5, PN-91/B-02413;**

**PN-EN ISO 12100-1; PN-EN ISO 12100-2; PN-EN ISO 14121-1**

Potwierdzeniem tego jest znak



umieszczony na urządzeniu

Ponadto kotły spełniają kryteria standardu energetyczno-ekologicznego stawiane kotłom niskotemperaturowym małej mocy na paliwo stałe.

A handwritten signature in blue ink that reads 'Zdzisław Kulpan'.

Zdzisław Kulpan  
Prezes Zarządu

Skarszewy 01.04.2013

## Зміст

Вступ.....	4
Рекомендації.....	4
Застосування котлів.....	5
Підбір котла до інсталяції.....	5
Характеристика котлів.....	5
Паливо.....	6
Схема котла HOLZ PLUS.....	8
Комплектація котлів.....	9
Транспортування котла.....	9
Комплектація котлів.....	9
Вибір місця для котла.....	9
Системи опалення.....	10
Підключення до електричної мережі .....	10
Підключення до димоходу.....	10
Підключення до системи опалення.....	11
Перший пуск котла.....	15
Обслуговування котла.....	15
Рухомі водяні колосники.....	16
Температурна безпека.....	16
Зберігання котла.....	17
Умови протипожежної безпеки.....	17
Охорона навколишнього середовища.....	17
Важливі рекомендації.....	18
Шум.....	18
Ризик експлуатації.....	18
Умови безпечної експлуатації котлів.....	18
Схеми підключення.....	19
Рекомендовані налаштування автоматики HT tonic 100,200.....	23
Неполадки та методи їх усунення.....	23
Гарантія.....	24

## Вступ

### **Компанія "Heiztechnik" вдячна Вам за покупку котлів нашої марки.**

Багатофункціональні котли серії **HOLZ PLUS** призначені для спалювання: **ДЕРЕВИНИ, БРИКЕТІВ та ВУГІЛЛЯ.**

Завдяки новаторській конструкції, а також застосуванню у виробничому процесі найновіших досягнень в галузі обробки сталі, ми створили продукцію, яка дає дешеву енергію для державних установ та приватних будинків площею до 220 м<sup>2</sup>. Проектуючи котли серії **HOLZ PLUS** ми хотіли задовільнити потреби споживачів, тому спиралися на багатолітній досвід інженерів компанії та побажання користувачів. Це призвело до створення простої в обслуговуванні продукції з високим ККД, що міститься в межах 85%.

**ЦЯ ІНСТРУКЦІЯ ПОДАЄ НАГЛЯДНІ РЕКОМЕНДАЦІЇ СТОСОВНО МОНТАЖУ, ВИКОРИСТАННЯ І ПРАВИЛЬНОЇ ЕКСПЛУАТАЦІЇ КОТЛА.**

**ПЕРЕД МОНТАЖЕМ ТА ВВЕДЕННЯМ В ЕКСПЛУАТАЦІЮ КОТЛА ПРОСИМО ДЕТАЛЬНО ОЗНАЙОМИТИСЯ З ЦЬЮ ІНСТРУКЦІЄЮ.**

**Гарантією правильної і довголітньої роботи котла є дотримання вимог інструкції.**

Дане обладнання відповідає вимогам ДСТУ 2326-93 (ГОСТ 20548-93)

## Рекомендації

### Вступні рекомендації

- ⌘ Перевірка продукту та комплектності постачання
- ⌘ Ознайомлення з інструкцією обслуговування котла та автоматики
- ⌘ Перед монтажем потрібно ознайомитись з рекомендаціями стосовно монтажу котла.

### УВАГА!

- ⌘ Під час транспортування, потрібно подбати про безпеку проти механічного пошкодження.
- ⌘ Котел до початку монтажу повинен зберігатися в накритому та сухому місці.
- ⌘ Підключення котла до електрики, водної інсталяції і димаря, повинен бути виконаний згідно існуючих норм та правил.
- ⌘ Виробник не несе відповідальності за неналежний монтаж установки.
- ⌘ У випадку аварійної ситуації, користувач повинен негайно зв'язатися з авторизованим сервісом.
- ⌘ Некваліфікований підхід може призвести до пошкодження котла.
- ⌘ Замінні запчастини, потрібно використовувати тільки оригінальні.
- ⌘ Гарантія на щільність корпусу (бляхи і швів) є надана на період 50 місяців. На автоматику і вентилятор 24 місяці.
- ⌘ Гарантія не обіймає частини експлуатаційні, такі як, ущільнюючий шнур, ізоляційні мати, різці, шурупи та запобіжники.

**Увага! Забороняється відкриття дверей котла під час експлуатації. Можливий вибух горючих газів, що виділяються під час горіння.**

У випадку проблем з котлом прохання зв'язатися з сервісом:

+38 0352 434404  
+38 095 5125728  
+38 098 3691740  
+38 067 3163114

**Порушення в роботі котла, яке відбулося в результаті неознайомленості з інструкцією не підлягає рекламации у випадку:**

- ✗ Неправильного підключення котла
- ✗ Використання неякісного палива (вид, вологість)
- ✗ Використання невідповідного димоходу
- ✗ Недотримання умов зберігання і очищення котла
- ✗ Механічні ушкодження
- ✗ Невідповідна вентиляція котельні
- ✗ Відсутність або невідповідність припливної вентиляції
- ✗ Невідповідні налаштування процесу горіння
- ✗ Внесення змін в конструкцію котла **заборонено**.
- ✗ Котли виконують вимоги ЄС з безпеки виробу і підтверджені декларацією.

## Застосування котлів

Котли HOLZ PLUS являються стальними, низькотемпературними котлами, призначеними для обігріву об'єктів для потреб тепла в границях від 5-22 кВт, а також можливістю співпраці з бойлером для приготування гарячої води (опція). Спалювання відбувається з допомогою вентилятора та мікропроцесорної автоматики (HOLZ PLUS).

Котли можуть використовуватися як окремо, так і в комбінації з іншими теплогенераторами (напр. з газовими котлами). Широкий вибір палива забезпечує зручність використання.

Котли використовуються в відкритій системі з природною (гравітаційною) циркуляцією так і в закритій системі з примусовою циркуляцією. Котли мають малий гідравлічний опір та патрубки підключення 1 1/2, що дозволяє нагрітому теплоносію переміщатися без примусової циркуляції.

### Увага!

**При використанні котлів в закритій системі, слід обов'язково застосовувати відповідні засоби від надмірного зросту температури та тиску в системі.**

## Підбір котла для системи ЦО

Правильний підбір потужності котла визначається методом розрахунку тепловтрат будинку, підземних магістралей, втрат тепла на інфільтрацію повітря в приміщенні та нагрів гарячої води для користування споживачем.

Розрахунок здійснюється згідно з державними будівельними нормами та правилами ДБН В.2.6-31:2006.

**Неправильний підбір потужності котла впливає на його економію і ефективність його роботи!**

**Компанія «Heiztechnik» не несе відповідальності за вибір потужності котла!**

## Характеристика котлів.

### 1. Конструкція котлів.

Конструкція котлів виконана з високоякісної атестованої сталі. Обудова - з оцинкованої сталі покрита шаром порошкової фарби.

### 2. Будова

Всі котли серії HOLZ PLUS складаються з двох частин. В нижній частині знаходиться відсік для горіння з водяними колосниками, які володіють рухомими елементами, а в верхній – грюча частина (теплообмінник), в склад якої входить колона водяна, внутрішній водний плащ та канал, який переходить в димохід.

В котлах HOLZ PLUS в нижній передній частині котла знаходяться двері для видалення попелу. Розпалювання відбувається в камері згорання. Далі продукти згорання скеровані до задньої частини котла, потім по колоні водяній до комина через димопровід.

Форсунки вторинного повітря знаходяться на задній та передній частині топки, що забезпечують доплив повітря безпосередньо в верхню камеру згорання, забезпечуючи допалення газів. Таким чином в наших котлах ми отримуємо якісне горіння з високим ККД в межах 85%.

### 3. Подаючий та зворотній трубопровід.

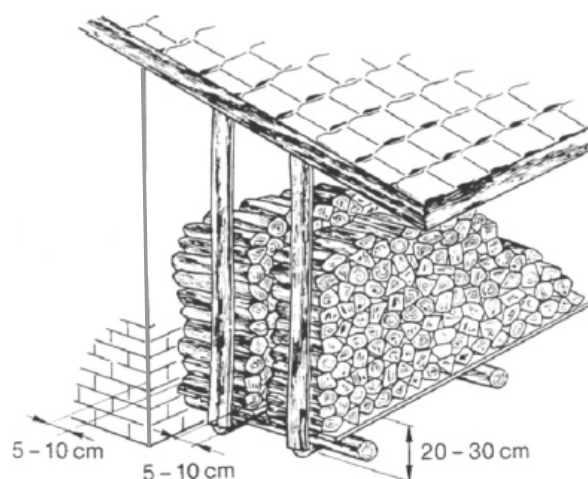
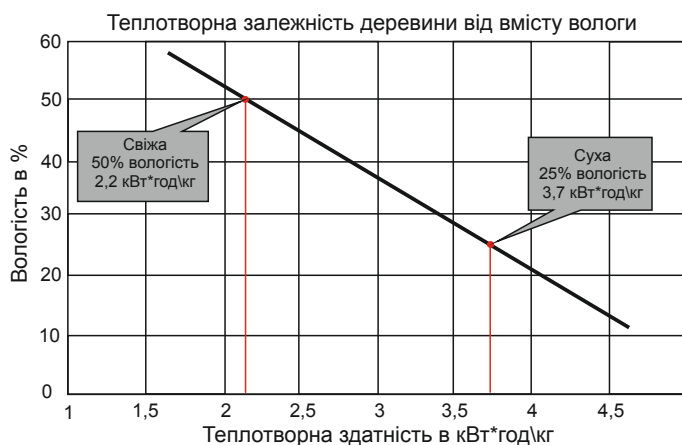
Доплив та відплив води з котла виконаний з труб з зовнішньою різьбою  $\varnothing 1\frac{1}{2}$ ". Димопровід котла діаметром 150 мм, знаходиться в задній частині котла. Для наповнювання або зливу води з котла слугує різьба  $\varnothing 3/4$  в задній нижній частині котла. (див. розріз котла)

## Паливо

Основним видом палива являється дерево та брикети. Замінним паливом виступає вугілля. Використання антрациту та коксу не рекомендовано - це може призвести до пошкодження котла. Потужність котла та термін служби залежить від якості палива. Важливий показник твердого палива – вологість. В більшості це стосується такого палива як дерево. При високій вологості:

- падає потужність
- збільшується утворення конденсату та смоли в топці та теплообміннику, що негативно впливає на ресурс котла.
- погіршується згорання палива та збільшується зольність і котел потрібно частіше чистити.

Рекомендована вологість дерева не повинна перевищувати 30% (термін сушіння приблизно 1 рік). Допускається спалювання з більшою вологістю деревини з погіршенням функціональних показників. З діаграми на мал. 1 видно, що вологість суттєво зменшує теплоту згорання. Тому дуже важно забезпечити котел якісним паливом для довготривалої експлуатації. На мал.2 показано рекомендоване зберігання деревини. Дрова перед спалюванням повинні сушитися мінімум 6 місяців. Завантажуючи в котел різні породи дерева ми отримуємо різну потужність та різний час повного згорання. Дерево твердих порід (дуб, ясен, граб, бук) горить повільніше, дрібні щепи, стружка горить швидше, тому фактичні дані можуть відрізнятися від розрахованих.



## HOLZ PLUS

Найкраще для спалювання підходить кам'яне вугілля з високим вмістом летких речовин (мін 30%) та розміром кусків по класу К, О, М, С забезпечить довге та комфортне горіння. Вугілля розрізняють по марках та класифікаціях.

### Маркування та основні характеристики вугілля

Марка	Позначення	Вихід летких речовин V г, %	Вміст вуглецю С г, %	Теплота згорання Q г/лн, МДж/кг
Бурий	Б	41 і більше	76 і менше	28,9 – 31,4
Довгополум'яний	Д	39 і більше	76	31,4 – 33,5
Газовий	Г	36	83	33,1 – 36,0
Жирний	Ж	30	86	34,7 – 36,4

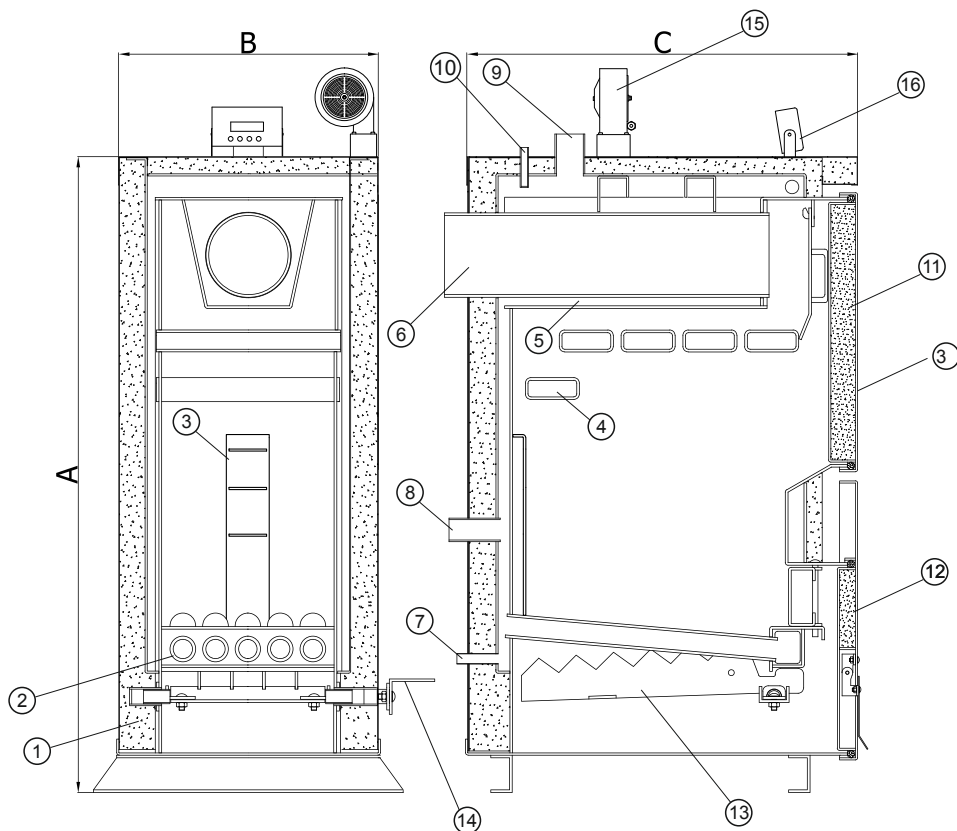
### Класифікація вугілля по розміру кусків

Найменування	Позначення	Розмір кусків, мм
Плитовий	П	Більше 100
Крупний	К	50-100
Горіх	О	25-50
Дрібний	М	13-25
Насіння	С	6-13
Штиб	Ш	Менше 6
Рядовий	Р	Не обмежений

**Використання палива низької якості приводить до ускладнення експлуатації котла, та зниження технічних показників.**

# HOLZ PLUS

## HOLZ PLUS



1	Ізоляція	7	Патрубок зливу	13	Механізм очищення колосників
2	Водяні колосники	8	Зворотній патрубок	14	Ричаг механізму очистки
3	Канал вторинного повітря	9	Подаючий патрубок	15	Вентилятор
4	Профіль вод.перегородки	10	Гільза датчика температури	16	Автоматика
5	Водяна колона	11	Двері завантаження		
6	Димохідна труба	12	Двері для чищення попелу		

### Holz PLUS - Розміри котлів та технічні дані

Назва котла	Потужність	Діапазон потужності	Макс. температура роботи	Об'єм водяний	Мін. тяга димоходу	Під'єднання інсталяції	Діаметр димоходу	Вага котла	В - Ширина котла	С - Глибина котла	А - Висота котла	Висота до осі димоходу	Висота до осі повернення	Ширина топки	Висота топки	Глибина топки
X	kW	kW	°C	L	Pa	"	mm	kg	cm	cm	cm	cm	cm	cm	cm	cm
Holz PLUS 13	13	5 - 13	85	28	18	1 1/2	150	190	43	58	104	88	49	26	41	36
Holz PLUS 17	17	7 - 17	85	36	20	1 1/2	150	236	49	58	119	101	49	32	41	36
Holz PLUS 22	22	10 - 22	85	46	20	1 1/2	150	281	49	73	119	101	49	32	41	51

В цілях покращення виробів Heiztechnik залишає за собою право змін параметрів та комплектації.

## Комплектація котлів

### 1. Котел HOLZ PLUS

- інструкція обслуговування
- котел,
- вентилятор,
- автоматика,
- подовжувач димоходу,
- шкребок, щітка
- STB
- сервісна книжка

Котли постачаються на палеті. Рекомендовано, щоб котел в такому стані доставлявся до найближчого місця монтажу в цілях запобігання пошкодження бокових частин котла.

В комплект котла може входити різного виду елементи регулювання в залежності від роду призначення.

## Транспортування котла

При підніманні або опусканні котла повинні використовуватися механічні засоби. При перевезенні котла належить закріпити його за допомогою поясів, клинів або дерев'яних кубиків. Котел належить транспортувати у вертикальній позиції. У протилежному випадку може пошкодитися обшивка ізоляції котла.

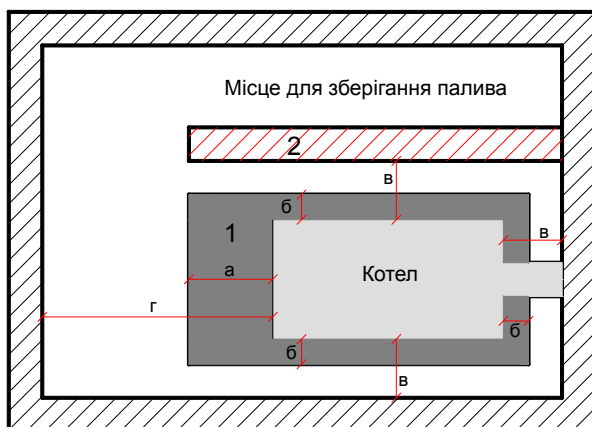
## Вибір місця для котла

Після доставки котла на місце встановлення належить перевірити комплектність поставки, а елементи доставлені окремо підключити згідно з інструкцією обслуговування (вентилятор, автоматика). Котел повинен бути змонтований згідно діючих норм та правил. Мінімальна відстань від стіни повинна бути 300 мм, котли більше 25 кВт- 400 мм. Мінімальна відстань попереду котла від сторони дверей становить 1000 мм. Належить також зберегти безпечну віддаль від легкозаймистих матеріалів, а також електричної і газової інсталяції.

Котельня повинна відповідати вимогам ДБН В.2.5-67:2013 і має мати гравітаційну вентиляцію. Належить забезпечити притік свіжого повітря в кількості, що відповідає потребам даного котла. Приміщення, в якому буде встановлений котел повинно бути два вентиляційні отвори з яких один (припливний) повинен мати 150 мм над підлогою з поверхнею розрізу щонайменше 200 см<sup>2</sup>, другий (витяжний) з не меншою площею перерізу 200 см<sup>2</sup> розміщений в верхній частині котельні. Такі умови для правильної експлуатації котла та умов безпеки.

Абсолютно недопустимим є встановлення котла на мокрому або вологому підвищенні або на місці в якому підходять підземні води (напр. весною під час відлиги).

В приміщеннях для котлів рекомендовано підтримувати мінімальну температуру, не нижче + 10°C.



### Мінімальні відступи в котельні:

- 1 – Котел
  - 2 – Підвищення з негорючих матеріалів
  - 3 - Перегородка з негорючих матеріалів
- а – 300 мм  
 б – 100 мм  
 в – 1000 мм  
 г – мін. 1000 мм

### УВАГА!

Забороняється використання в приміщенні котельні механічної витяжної вентиляції. У особливих випадках, а також для котлів з більшою потужністю система вентиляції має бути спроектована уповноваженою особою.

## Система опалення

Котли серії HOLZ PLUS, пристосовані до роботи в відкритій системі (гравітаційній), так і в закритій системі. В цілях запобігання надмірної кількості конденсату рекомендовано тримати температуру не менше 65°C, з допомогою клапана змішувального або чотирьохходового, який забезпечує його економічність. Котли можуть використовуватися також у закритих системах з обов'язковим використанням системи охолодження котла у випадку перегріву та **клапанів безпеки 2 бар**.

Рекомендовано використовувати для системи чисту воду, або найкраще дистильовану або хімпідготовлену. Максимально допустима висота водяного стовпа **не більше 20м**.

## Підключення до електричної мережі

Вентилятор, автоматика, а також всі електричні частини котельні належить під'єднувати в стабільну електричну мережу, виконану згідно вимогам. Котел належить підключити кабелем з штепселем в розетку, оснащену заземленням. Гніздо має бути безпосередньо на віддалі руки на випадок необхідності швидкого відключення котла.

**Підключення котла в інсталяцію через подовжувачі, тимчасові інсталяції є загрозою безпеки а також спричиняє пошкодження автоматики, тому є приводом позбавлення права на гарантійний ремонт.** Автоматику котла належить підключати згідно з інструкцією обслуговування автоматики закомплектованою разом з котлом.

## Підключення котла до димоходу

Котли в системі центрального обігріву повинні під'єднуватися в окремий димохідний канал. Приєднання в димохід повинні відповідати вимогам даного котла. Під'єднання повинно виконуватись уповноваженим інсталятором або уповноваженою для таких робіт фірмою.

Істотний вплив на роботу котла або комплексу котлів має висота і сідчення димохідного каналу відповідно до потужності котла. Це гарантує безпечну експлуатацію і високу ефективність котла. Неправильні розміри димохідного каналу можуть бути причиною розладів в роботі котла, які спричиняють появу диму в приміщенні котельні.

Димохідну тягу, що вимагається, подано в таблиці для кожної потужності котла.

Труба має бути герметичною, щоб не відбувалося неконтрольованого виходу вихлопів та повинна бути виконана з невеликим наклоном в сторону котла.

Горизонтальна відстань димоходу не повинна перевищувати 1,5 м.

В разі сталевого димаря, неізолюваного, його поверхня розрізу має бути збільшена на 20%. Димар має бути вище над поверхнею даху мін. 50 см. Димохідний канал має бути вільний від інших підключень. Стінки димохідного каналу повинні бути гладкі, щільні а також без заломів. Термічна ізоляція димоходу покращить димохідну тягу. Новий керамічний димар має бути висушений перед розпалюванням котла.

### УВАГА!

**Виробник не несе відповідальності за підбір і справність димоходу, тому для перевірки технічного стану і параметрів димоходу потрібно викликати кваліфікованого спеціаліста.**

**В обов'язковому порядку що 2 тижні потрібно робити технічний огляд ревізії котла на наявність забруднень димоходу.**

**У випадку відкладень на стінках димоходу потрібно зробити чистку та огляд всього димоходу на наявність золи та смоли.**

**З огляду на безпеку, рекомендується монтаж датчика тяги та диму в приміщенні котельні.  
Всі частини димоходу повинні бути виготовлені з негорючих матеріалів.**

## Підключення котла до системи ЦО

### Вимоги, які стосуються якості води для водогрійних котлів.

Вода для системи опалення повинна бути чиста та відповідати стандарту ДБН В.2.5-74-2013  
Необхідно уникати надмірного відкладення накипу (карбоната кальцію) на поверхнях нагріву.  
Нижче подані вимоги для циркуляційної води, в якій кількість підживлювальної води не перевищує  $< 5 \text{ м}^3/\text{ч}$

Позначення	Одиниця	Вода	
		Циркуляційна	Для наповнення та підживлення циклів
Значення рН	-	9 – 10	$\geq 8,5$ такі, щоб зберігався діапазон рН для циркуляційної води
Загальна жорсткість	мгекв/л	$\leq 0,035$	$\leq 0,02$
Розчинений кисень ( $\text{O}_2$ )	мг/л	$\leq 0,05$	$\leq 0,03^{2)}$
Сульфіти ( $\text{SO}_3^{2-}$ )	мг/л	3 – 5	$(30 - 50)^{3)}$ $\geq 3$ такі, щоб зберігався діапазон сульфітів в циркуляційній воді
Фосфати ( $\text{PO}_4^{3-}$ )		$\leq 10$	такі, щоб не перевищити значення в циркуляційній воді
Загальна суспензія	мг/л		$\leq 5$
Речовини, що екстрагуються органічними розчинниками	мг/л		$\leq 1$
Інгібітори	мг/л		по індивідуальних визначеннях

2) Є обов'язковим, якщо застосовується термічна дегазація. Пробу брати перед місцем дозування сульфату натрію.

3) Значення в дужках відносяться лише до води для наповнення циркуляції і збереження циркуляції під час простою.

### Монтаж котла у відкритій системі

Виконання інсталяції центрального опалення повинна відповідати нормі НПАОП 0.00-1.26-96 та правилам проектування.

#### **Максимальний робочий тиск котлів 2 bar.**

**Максимальна допустима висота стовпа води не може перевищувати 20 м.**

Котел повинна монтувати особа, що володіє відповідною кваліфікацією в сфері інсталяції ЦО.  
Котел можна монтувати лише в приміщенні з умовами, що відповідають приписам котельні.

Патрубок подачі і повернення має зовнішню різьбу  $\varnothing 1 \frac{1}{2}$ . Патрубок подачі системи опалення знаходиться у верхній частині корпусу котла. Повернення знаходиться в задній нижній частині корпусу котла. До патрубка  $\varnothing 3/4$  у задній нижній частині корпусу котла належить замонтувати вентиль, який дозволить зливати воду з котла. Котел належить підключати до системи за допомогою монтажних елементів.

Належить виконати наступні дії:

- Підключити патрубок подачі котла до системи ЦО в призначеному місці.
- Підключити патрубок повернення котла до системи ЦО в призначеному місці.
- Підключити труби розширювального бака згідно норм (ДБН В.2.5-67:2013)
- Наповнити інсталяцію ЦО водою аж до моменту одержання безперервного переливу з труби сигналізації.
- Підключити автоматику і перевірити правильне виконання електричної інсталяції.
- В разі застосування насоса центрального обігріву (рекомендація виробника), виконати підключення насоса, гравітаційним способом, що дозволяє користування системою ЦО у момент можливої поломки насоса.

Умовою одержання гарантії на котел є дотримання температури повернення в котлі не нижчою ніж  $50^\circ\text{C}$ .

## HOLZ PLUS

Найважливіші вимоги, стосовно заходів безпеки:

- ⚡ Розширювальний відкритий бак повинен відповідати вимогам для даної системи
- ⚡ Діаметр труби безпеки залежить від потужності котла
- ⚡ Труба збірна, наповнення, переливу і розповітряна, а також циркуляційна, яка дозволяє утримувати відповідну температуру в баку. На трубах безпеки недопустиме застосування вентилів і засувок, труба повинна бути по всій довжині без завужень та гострих кутів. В разі неможливості проведення труб безпеки найкоротшим і найпростішим способом в бачок.

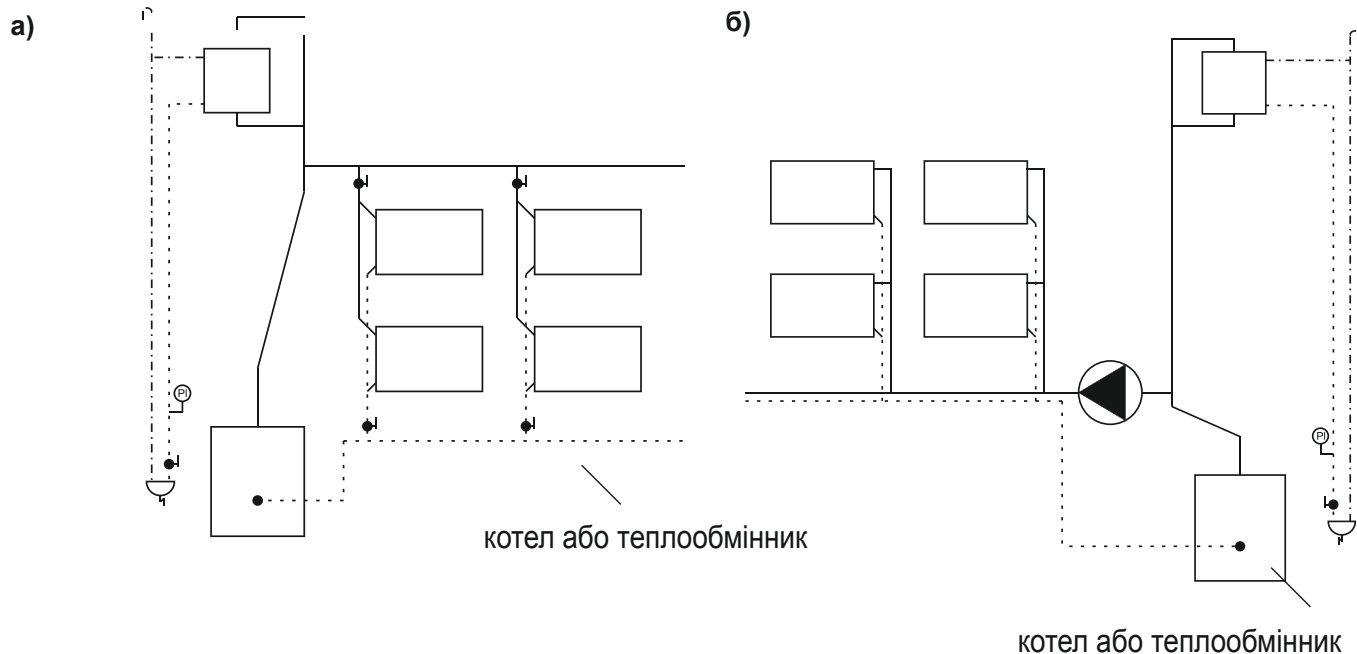
В разі монтажу в існуючу систему ЦО, потрібно перевірити її технічний стан (напр. перевірити герметичність, промити, замінити арматуру). Інсталятор перед монтажем котла зобов'язаний показати дозвіл на таку діяльність.

В разі монтажу в існуючу систему ЦО, потрібно перевірити її технічний стан (напр. перевірити герметичність, промити, замінити арматуру). Інсталятор перед монтажем котла зобов'язаний показати дозвіл на таку діяльність.

### Діаметри труб для підключення котла у відкритій системі

Потужність котла або теплообмінника [kW]		Труба безпеки [mm]		Труба збірна [mm]	
		Діаметр min.	Діаметр внутр.	Діаметр min.	Діаметр внутр.
від	до				
-	40	25	27,2	25	27,2
40	85	32	35,9		

\*для труби збірної - теплова потужність



Встановлення розширювального бака вище ніж найвища точка циркуляції:

- а) верхнє підключення
- б) нижнє підключення

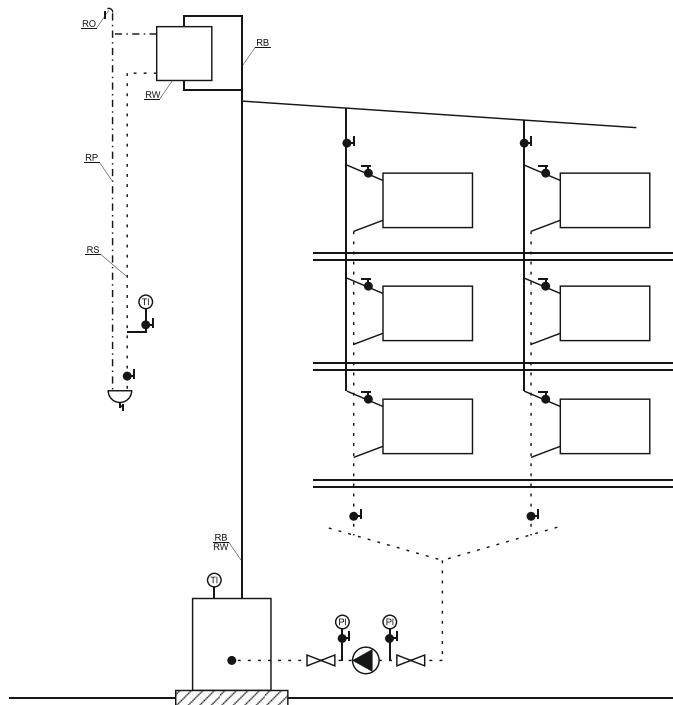


Схема інсталяції водяного обігріву, з одним котлом або теплообмінником, верхнім підключенням, насос замонтований на поверненні.

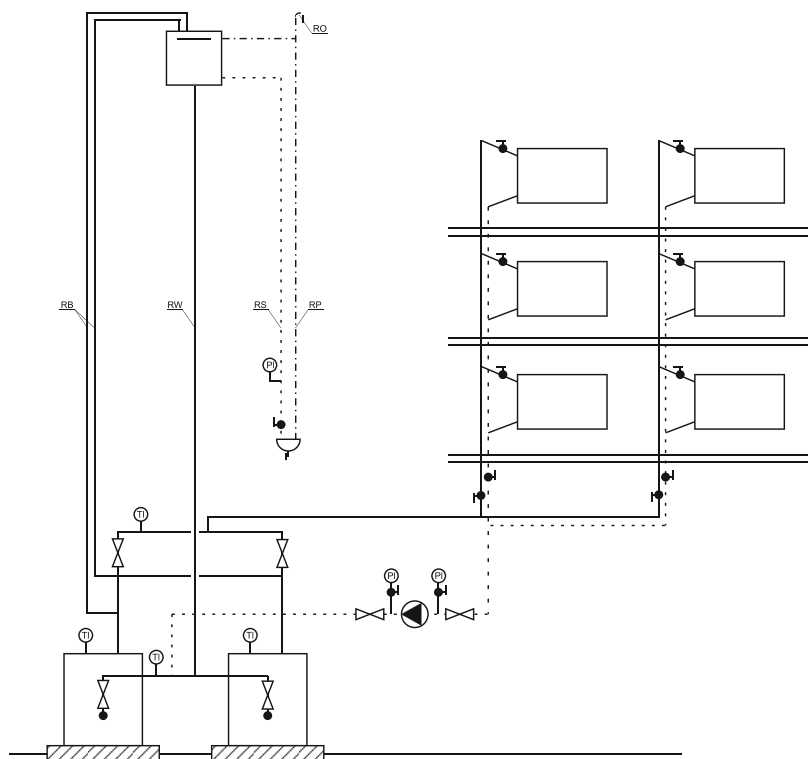


Схема інсталяції водяного обігріву, з двома котлами або теплообмінниками, верхнім підключенням, насос замонтований на поверненні.

## Монтаж котла у системі під тиском

Згідно з діючими нормами та правилами дозволяється встановлення у замкнутій системі низькотемпературних котлів на тверде паливо з потужністю до 300 кВт.

Котли встановлені в закриту систему повинні володіти розширювальним бачком. **Для безпечної експлуатації котел належить забезпечити пристроями від надмірного перегріву у випадку аварії.**

Допускається робота котла з використанням вмонтованого охолоджуючого теплообмінника або окремо змонтованим бачком охолодження. Для цього потрібно замонтувати: захисний термічний клапан з датчиком температури.

Допускається робота котла з використанням двохходового захисного клапана термічного з датчиком температури.

Також допускається робота котла з використанням захисного термічного клапана з датчиком температури для монтажу на подаючу магістраль котла та арматури автоматичного наповнення системи з монтажем на поворотній магістралі котла.

Умовою правильної роботи системи охолодження, є забезпечення протічної води з водопровідної мережі, тому належить перевірити чи тиск води забезпечить такий протік.

Допускається використання джерела безперебійного живлення з підбором правильної потужності та відповідного часу роботи для забезпечення циркуляції води в системі при відсутності електроенергії.

Безпосередньо на котлі належить змонтувати клапан безпеки 2 бар. Експлуатація котла без клапана безпеки або з невідповідним і несправним клапаном безпеки заборонена, оскільки це грозить аварією і складає загрозу для життя і здоров'я людей. Належить дотримуватися вимог, поданих в інструкції монтажу і обслуговування клапана безпеки.

Забезпечення безпечної і правильної роботи рекомендовано підключення охолоджуючого контура. Підключення охолодження з системи водопостачання води з водонапірною установкою (гідрофор) **не рекомендується.**

На трубопроводах, які підключають охолоджувальну воду, забороняється монтувати вентиля, а також інші елементи перекривання.

Котел повинен бути встановлений згідно з нормами і вимогами НПАОП 0.00-1.26-96, через уповноважену для цього фірму, а запуск котла повинен бути проведений підготовленою сервісною службою. За правильну інсталяцію котла відповідає фірма-інсталятор, яка зробить перший запуск котла і відзначає в гарантійній карті котла.

Яке-небудь втручання і маніпуляція в гарантії і керування роботою котла або підключення не відповідних елементів, грозить небезпекою і втратою гарантії. Налаштування і ремонт котла може проводити лише підготовлена через виробника інсталяційно-сервісна фірма.

**Робочий тиск котла 2 бар.**

## Перший пуск котла

Котел може обслуговувати доросла особа ознайомена з його можливостями і функціями. Особа, яка обслуговує котел повинна керуватися інструкцією обслуговування, наставляючи температуру води в контурі опалення, забезпечувати його довговічність і контролювати роботу. Інстальатор, акредитований сервіс або фабричний сервіс, після монтажу котла і введення його в дію, мусить досконало проінструктувати осіб, які використовують обладнання. Користувач повинен познайомитись з інструкцією обслуговування котла, автоматики а також вентилятора. Знаходження дітей неподалік котла під час його роботи **ЗАБОРОНЕНО**. Втручання в роботу котла, яка може загрожувати здоров'ю або життю обслуговуючого персоналу або інших осіб **ЗАБОРОНЕНО**.

**Котел може обслуговувати лише особа доросла, а котли більше 50 кВт, особи, які мають повноваження в обслуговуванні обігрівальних котлів.**

Введення в дію котла або виконання можливого ремонту може уповноважений інстальатор, працівник авторизованої сервісної фірми або фабричний сервіс.

**Після введення в експлуатацію котла фірма інстальатор або уповноважений сервіс, повинні зробити відповідні записи в картку гарантійну та заповнити в повному обсязі акт введення в експлуатацію. Копії цих документів направляються на представництво.**

**Дані акти є невід'ємною частиною гарантійних зобов'язань.**

Необхідне до виконання перед першим введенням в дію:

- ⌘ Ознайомитись з інструкцією котла та експлуатацією котла
- ⌘ Перевірити чи система опалення відповідає проекту
- ⌘ Перевірити чи система опалення наповнені водою, розповітрені та не протікає в місцях з'єднання
- ⌘ Перевірити щільність системи опалення
- ⌘ Перевірити тягу димохода
- ⌘ Ознайомитись з інструкцією автоматики
- ⌘ Ввести в автоматику експлуатаційні параметри
- ⌘ Ввести в автоматику параметри керування пристроями системи опалення (клапани, термостати, насоси та інше що передбачає автоматика)
- ⌘ Проінструктувати користувача з безпечною експлуатацією котла
- ⌘ Записати дату першого пуску в гарантійний талон

## Обслуговування котла

### 1. Спалювання деревини та вугілля в котлі HOLZ PLUS

Потрібно відкрити двері завантаження та завантажити паливо до верхнього отвору вторинного повітря. Накласти подрібнені шматки дерева та папір на верх палива та підпалити, після чого герметично закрити двері. Для задовільної роботи котла на вугіллі, слід використовувати кам'яне, газове вугілля для максимально ефективної та довготривалої роботи. Задати відповідні параметри автоматиці та натиснути кнопку СТАРТ (**HOZL Plus**).

При спалюванні палива, яке виділяє надмірну кількість газу (дерево, дров'яні брикети, стружка, тирса) відрегулювати положення вторинної системи. Таким методом ми досягнемо економнішу роботу котла.

#### **Застереження!**

Температура води в котлі під час експлуатації повинна досягати 65-80°C. Якщо відбувається зниження температури почне виділятися смола, а нижче температури 55°C утворюється конденсат. Тривала експлуатація котла в режимі затримання вогню або нижче температури 55°C, знижує довговічність котла.

### 2. Докладання палива

Перед докладанням палива потрібно виключити вентилятор. Через період часу відкрити нижні дверцята з метою провітрювання топки, потім відчинити дверцята топки та докласти паливо до повної загрузки камери згорання. Після того закрити дверцята та включити котел.

**Не рекомендується відкривання нижніх дверей, це призводить до швидкого зросту температури та невірноваженого згорання палива.**

## Рухомі водяні колосники

У котлах HOLZ PLUS у нижній частині топки знаходиться водяні колосники, які володіють рухомим елементом для кращого просипання золи.

## Температурна безпека

Котел має експлуатуватися за різниці температур подачі і повернення в межах 10-20°C, а також температурі повернення, не меншій ніж 55°C.

Для одержання правильної роботи котла, довгої безаварійної а також ефектної експлуатації належить:

- замонтувати клапан трьох або чотирьохходовий для підвищення температури води в котлі, що дозволить уникнути процесу конденсації і накопичення смоли в топці. Це дозволить збільшити роботоздатність котла і збільшить його ефективність, оскільки смола в цьому випадку є ізолятором і зменшує обмін тепла між вихлопами і теплоносієм.

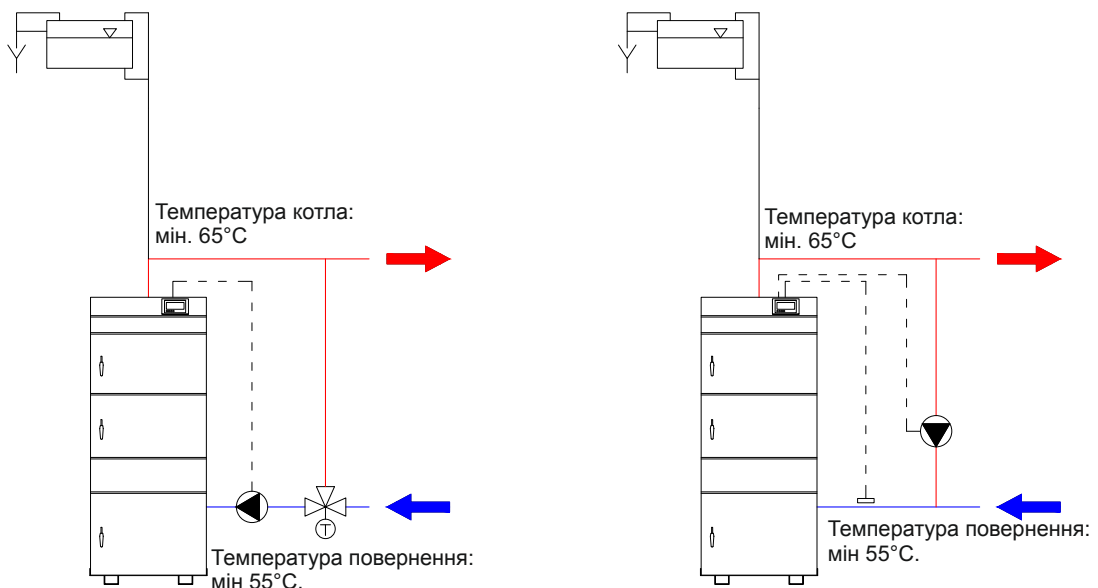
- найбільш ефективна експлуатація котла на межі 80% його номінальної потужності і з температурою в котлі в межах 65-70°C.

**Застосування змішуючого клапана впливає на зменшення витрати палива, та значно видовжує термін служби котла.**

### Низькотемпературна корозія

Під час експлуатації котла при температури подачі нижче 55°C, водяна пара у вихлопах збиратиметься на стінках котла і змішується з токсичними складниками в продуктах спалювання, утворює їдкі субстанції. Довга експлуатація при нижчих температурах може спричинити корозію, що спричинить скорочення терміну служби котла. Тому не рекомендується експлуатувати котел при температурі подачі нижче 65°C.

### Схеми забезпечення температури повернення 55°C



## Зберігання котла

Потрібно періодично чистити вентилятор і регулятор котла, та не допускати нагромадження пилу і попелу на цих елементах.

Після закінчення опалювального сезону не потрібно зливати воду з котла, натомість добре відчистити топку, канали внутрішнього згорання, двері, кришки, димопровід а також перегляду і консервації вентилятора, регулятора, згідно з інструкцією.

Рекомендується, щоб раз на 14 днів, проводити контроль стану обігрівальної води в котлі і в обігрівальній системі. При недостатньому стану води в обігрівальній системі потрібно додати. Після закінчення періоду обігріву, котел потрібно почистити, а пошкоджені частини замінити. Приблизна здатність роботи ущільнюючого шнура вносить один рік (залежить від інтенсивного розкриття дверей). Якщо шнур все ж таки пошкоджений, то для цього потрібно вийняти його з канавки за допомогою викрутки, повернути на 90 градусів та знову вложити в канавку. Це тільки тимчасовий вихід з положення, після цього його потрібно замінити.

**Мінімально два рази в рік потрібно демонтувати вентилятор і вичистити лопатки ротора.** Після кожного сезону, потрібно досконало очистити котел. Кількість сажі і льотного попелу залежить від якості палива яке ми використовуємо та умов використання. Якщо котел експлуатується за дуже низьких температур, то може бути більше облягання сажі, смоли і льотного попелу.

### Заміна шнура в дверках.

Потрібно вийняти старий ущільнюючий шнур з канавки дверей за допомогою викрутки. Почистити канавку від бруду та вставити новий шнур. Початок шнура ми засовуємо в канавку в дверцях в горизонтальній частині. Рукою або лагідним поплескуванням малим молотком всовуємо шнур в канавку по окружності дверей. Далі причиняємо двері і закриванням стараємось ущільнити до нормального закривання.

### Видалення попелу

Попіл відчищається по-різному залежно від якості палива з різною частотою, але настільки рідко, щоб попіл не закривав доплив свіжого повітря для горіння. **Якщо попіл видаляти рідко, це загрожує вигинанням або пошкодженням колосників.**

Кількість видалення попелу з котла відбувається в залежності від виду палива.

Видалення відбувається в такий спосіб:

- Виключити вентилятор та деякий час почекати
- Відкрити нижні дверцята
- Позгрібати попіл з решітки чавунної
- Вигорнути з допомогою лопатки попіл

### Чищення котла.

Для ефективної роботи котла потрібно, щоб стінки теплообмінника не були забруднені смолою або сажою. Для того з допомогою щітки та лопатки видалити нагар.

Для правильної циркуляції повітря періодично перевіряти та при засипанні чистити канал вторинного повітря.

## Умови протипожежної безпеки

- ⌘ Суворо забороняється експлуатація котла з відкритими дверями та отворами для чищення.
- ⌘ Котел виконаний з негорючих матеріалів, підтверджених відповідними атестатами.
- ⌘ У безпосередній близькості котла не повинно бути складування палива і горючих матеріалів – безпечно складування - 1.5 м. В разі недотримання умов зробити загородження з негорючих матеріалів.
- ⌘ Вимагається в паливній вогнегасник або зручний доступ води.
- ⌘ Кожні 2-3 місяця рекомендовано очистка димхідного каналу з метою усунення сажі і виключення загрози запалення.

## Охорона навколишнього середовища

Котел виконаний з нейтральних матеріалів для середовища. Після використання котла потрібно виконати демонтаж та зберігання. Демонтаж елементів котла з огляду на простоту його конструкції, не вимагає спеціального описання. Використані частини потрібно утилізувати.

## Важливі рекомендації

Інсталяція котла може бути виконана лише особою з відповідними кваліфікаціями і уповноваженнями. Підключення котла до інсталяції ц.о. а також димоходу та електрики, повинно бути виконане згідно з діючими нормами.

В інтересах користувача він повинен перевірити роботу монтажу згідно з проектом та діючими нормами а також, чи монтажна організація надає гарантії на монтаж та якість виконання.

Виробник не несе відповідальності, пов'язані з неправильним монтажем системи, підбором потужності котла, монтажем димохода, вентиляції та електричної частини.

Гарантійний ремонт та надання рекомендацій може виконувати тільки сервіс виробника або інсталяційна фірма, які мають повноваження до цього.

## Шум

З погляду на призначення та функції вентилятора уникнення зайвого шуму є неможливим, однак враховуючи потребу у роботі, шум не створює загрози.

## Ризик експлуатації

До ризику експлуатації, котел трактується як пристрій, який до моменту запуску продукції запроєктований та виконаний згідно технічних рішень та інженерних знань і навиків.

Ризик експлуатації не є пов'язаний з конструкцією або неправильним виконанням котла. Такий випадок може виникнути по причині недотримання умов монтажу, неправильного користування та налаштування або нехтування порад та умов безпечної експлуатації котлів.

## Умови безпечної експлуатації котлів

Основною умовою безпеки експлуатації котлів є виконання інсталяції згідно з ДБН В.2.5-77-2014, ДБН В.2.5-67:2013, НПАОП 0.00-1.26-96.

Котел може обслуговувати тільки доросла особа, а котли більше 50 kW особи, які мають повноваження для обслуговування котлів.

Забороняється нецільове використання котла та недотримання умов експлуатації, що описані в інструкціях та експлуатація при низькому рівні води в інсталяції.

В часі експлуатації забороняється торкатись руками небезпечні місця котла такі, як шнек, пальник, попільник і т.д.

Забороняється експлуатація котла при відкритих дверях: засипних, топкових, дверей та лючків чищення. В ситуаціях коли потрібно відкривати двері, не ставати навпроти них, а з боку на безпечній відстані.

Не знаходитись поблизу відкритого вогню при відкритих дверках під час простою вентилятора а також після його включення. Не допалений газ може грозити вибухом.

Утримувати чистоту в котельні та слідкувати щоб предмети, які не стосуються котла та обслуговування не знаходились в котельні.

При чищенні та консервації котла, використовувати освітлення не більше 24V.

Дбати про технічний стан котла та інсталяції, а також про щільність закривання дверей засипних, топкових та лючків для чищення.

Усілякі збої котла швидко усувати. Після проведених електричних ремонтів, перевірити заземлення розеток і електричних пристроїв, змонтованих на котлі.

В зимовий період не застосовувати перерв в опаленні, які можуть призвести до замерзання води в системі або її частині.

Наповнення інсталяції в зимовий період проводити обережно з використанням гарячої води, щоб не призвести до замерзання інсталяції.

За будь-якої підозри можливості замерзання води в інсталяції ц.о. та в нещільності пристроїв безпеки котла, потрібно пильно все перевірити. В разі несправності пристроїв безпеки та нещільності котла, розпал заборонений.

Недопустимим є розпалювання котла з допомогою бензину, нафти та інших матеріалів вибухонебезпечних. При виникненні пожежі за використання таких матеріалів, загоряння бункера палива або димової сажі, негайно викликати пожежну службу за тел. 101.

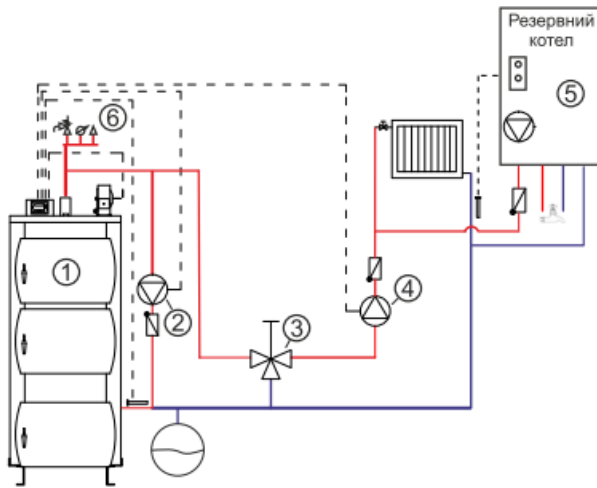
Забороняється самовільне втручання в конструкцію котла та електричні частини. Обслуговувати повинна уповноважена служба.

Забороняється заливати топку водою.

Забороняється використання бункера палива в будь-яких інших цілях, таких як складування сміття, відходів та інших непотрібних предметів.

## Схеми підключення

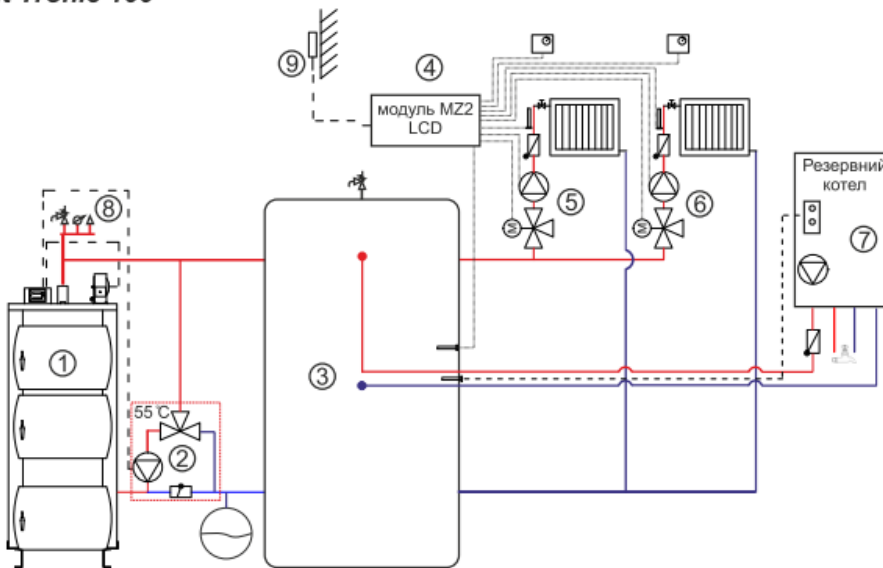
### Ht Tronic 100



Гідравлічна схема з резервним котлом в замкнутому контурі:

- 1 - Твердопаливний котел з регулятором Ht Tronic 100
- 2 - Насос підмісу (котла)
- 3 - Трьохходовий ручний змішувальний клапан
- 4 - Насос центрального опалення (ЦО)
- 5 - Резервний котел з термостатом системи опалення
- 6 - Група безпеки з клапаном 2 bar

### Ht Tronic 100



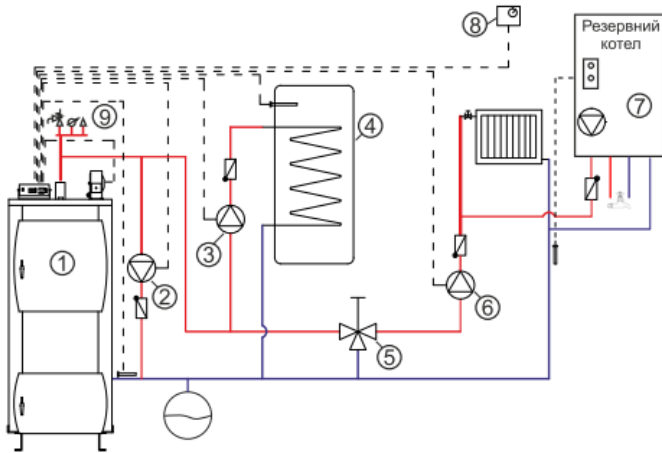
Гідравлічна схема з резервним котлом в замкнутому контурі, буферною ємністю та незалежним керуванням системою опалення:

- 1 - Твердопаливний котел з регулятором Ht Tronic 100
- 2 - Насос опалення з використанням пристрою Laddomat
- 3 - Буферна ємність
- 4 - Незалежний погодний регулятор MZ 2 - LCD (опція)
- 5,6 - Змішувальні групи (сервопривід з кінцевими вимикачами)
- 7 - Резервний котел з термостатом буферної ємності.
- 8 - Група безпеки з клапаном 2 bar
- 9 - Датчик зовнішньої температури модуля MZ 2 - LCD

Схеми не становлять проекту інсталяції

Схеми підключення

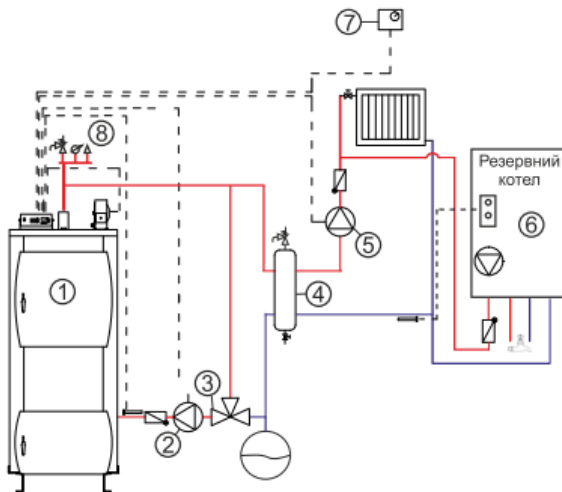
Ht Tronic 200



Гідравлічна схема з резервним котлом в замкнутому контурі та системою ГВП:

- 1 - Твердопаливний котел з регулятором Ht Tronic 200
- 2 - Насос підмісу (котла)
- 3 - Насос системи ГВП
- 4 - Бойлер непрямого нагріву
- 5 - Трьохходовий ручний змішувальний клапан
- 6 - Насос центрального опалення (ЦО)
- 7 - Резервний котел з термостатом системи опалення
- 8 - Кімнатний термостат ЦО
- 9 - Група безпеки з клапаном 2 bar

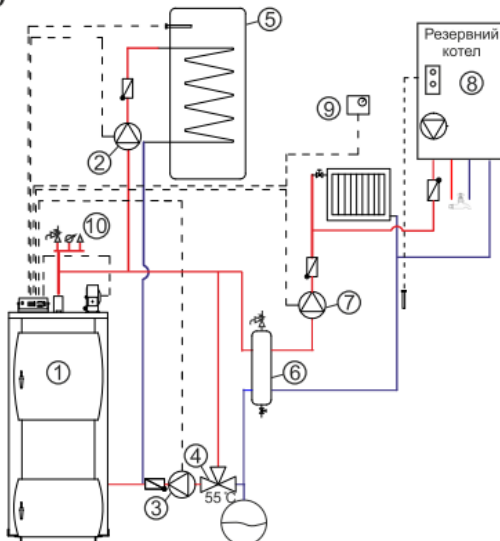
Ht Tronic 200



Гідравлічна схема з резервним котлом в замкнутому контурі та гідравлічним розподільвачем:

- 1 - Твердопаливний котел з регулятором Ht Tronic 200
- 2 - Насос котла (теплообмінника)
- 3 - Термостатичний трьохходовий клапан
- 4 - Гідравлічний розподільвач або пластинчастий теплообмінник
- 5 - Насос системи опалення (ЦО)
- 6 - Резервний котел з термостатом системи опалення
- 7 - Кімнатний термостат ЦО
- 8 - Група безпеки з клапаном 2 bar

Ht Tronic 200



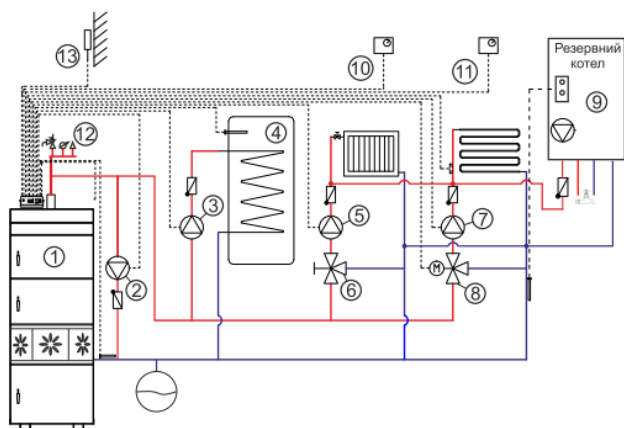
Гідравлічна схема з резервним котлом в замкнутому контурі, гідравлічним розподільвачем та системою ГВП:

- 1 - Твердопаливний котел з регулятором Ht Tronic 200
- 2 - Насос системи ГВП
- 3 - Насос котла (теплообмінника)
- 4 - Термостатичний трьохходовий клапан
- 5 - Бойлер непрямого нагріву
- 6 - Гідравлічний розподільвач або пластинчастий теплообмінник
- 7 - Насос системи опалення (ЦО)
- 8 - Резервний котел з термостатом системи опалення
- 9 - Кімнатний термостат ЦО
- 10 - Група безпеки з клапаном 2 bar

Схеми не становлять проекту інсталяції

## Схеми підключення

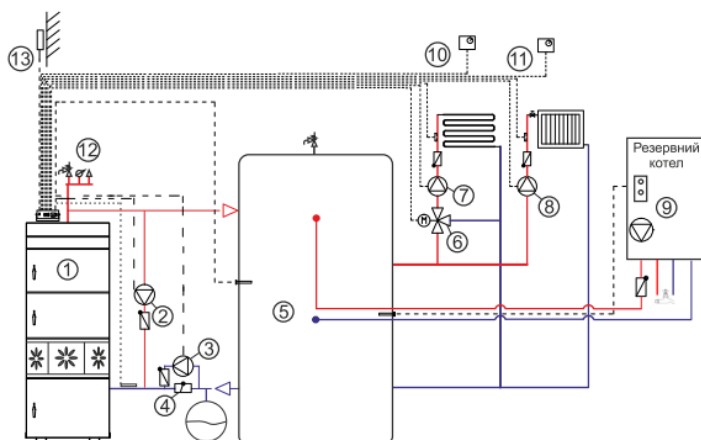
Ht Tronic 201



Гідравлічна схема з резервним котлом в замкнутому контурі, системою ГВП та керуванням змішувального вузла в погодному режимі:

- 1 - Твердопаливний котел з регулятором Ht Tronic 201
- 2 - Насос підмісу (котла)
- 3 - Насос ГВП
- 4 - Бойлер непрямого нагріву
- 5 - Насос центрального опалення (ЦО)
- 6 - Трьохходовий ручний змішувальний клапан
- 7 - Насос змішувального клапана
- 8 - Трьохходовий клапан з сервоприводом (сервопривід з кінцевими вимикачами)
- 9 - Резервний котел з термостатом системи опалення
- 10 - Кімнатний термостат ЦО
- 11 - Кімнатний термостат змішувального клапана
- 12 - Група безпеки з клапаном 2 bar
- 13 - Датчик зовнішньої температури

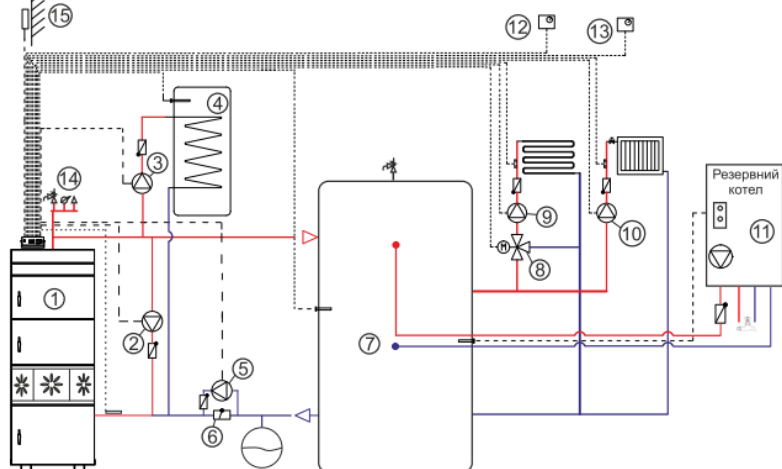
Ht Tronic 201



Гідравлічна схема з резервним котлом в замкнутому контурі, буферною ємкістю та керуванням змішувального вузла в погодному режимі:

- 1 - Твердопаливний котел з регулятором Ht Tronic 201
- 2 - Насос підмісу (котла)
- 3 - Насос буфера
- 4 - Горизонтальний зворотний клапан типу 'хлопушка'
- 5 - Буферна ємкість
- 6 - Трьох ходовий клапан з сервоприводом (сервопривід з кінцевими вимикачами)
- 7 - Насос змішувального клапана
- 8 - Насос центрального опалення (ЦО)
- 9 - Резервний котел з термостатом буферної ємкості
- 10 - Кімнатний термостат змішувального клапана
- 11 - Кімнатний термостат ЦО
- 12 - Група безпеки з клапаном 2 bar
- 13 - Датчик зовнішньої температури

Ht Tronic 201

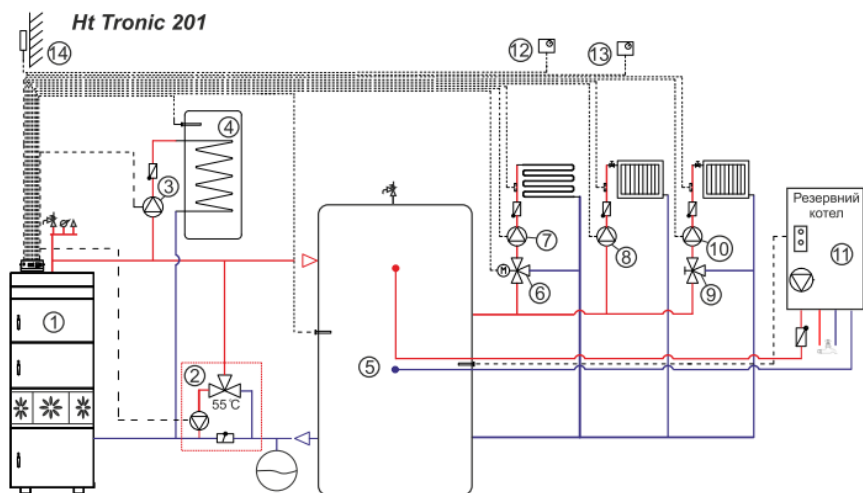


Гідравлічна схема з резервним котлом в замкнутому контурі, буферною ємкістю, системою ГВП та керуванням змішувального вузла в погодному режимі:

- 1 - Твердопаливний котел з регулятором Ht Tronic 201
- 2 - Насос підмісу (котла)
- 3 - Насос ГВП
- 4 - Бойлер непрямого нагріву
- 5 - Насос буфера
- 6 - Горизонтальний зворотний клапан типу 'хлопушка'
- 7 - Буферна ємкість
- 8 - Трьохходовий клапан з сервоприводом (сервопривід з кінцевими вимикачами)
- 9 - Насос змішувального клапана
- 10 - Насос центрального опалення (ЦО)
- 11 - Резервний котел з термостатом буферної ємкості
- 12 - Кімнатний термостат змішувального клапана
- 13 - Кімнатний термостат ЦО
- 14 - Група безпеки з клапаном 2 bar
- 15 - Датчик зовнішньої температури

Схеми не становлять проекту інсталяції

Схеми підключення



Гідравлічна схема з резервним котлом в замкнутому контурі, буферною ємкістю з пристроєм Laddomat, системою ГВП та керуванням трьох контурів системи опалення:

- 1 - Твердопаливний котел з регулятором Ht Tronic 201
- 2 - Насос буфера з використанням пристрою Laddomat
- 3 - Насос ГВП
- 4 - Бойлер непрямого нагріву
- 5 - Буферна ємкість
- 6 - Трьох ходовий клапан з сервоприводом (сервопривід з кінцевими вимикачами)
- 7 - Насос трьох ходового змішувального клапана
- 8 - Насос центрального опалення (ЦО)
- 9 - Трьох ходовий ручний змішувальний клапан
- 10 - Насос котла (системи ЦО)
- 11 - Резервний котел з термостатом буферної ємкості
- 12 - Кімнатний термостат змішувального клапана
- 13 - Кімнатний термостат ЦО
- 14 - Датчик зовнішньої температури

Схеми не становлять проекту інсталяції

## Рекомендовані налаштування до регулятора NT tronic 100,200,201

N	Назва	Фабричні налаштування	Автоматика NT Tronic 100,200,201									J.m.
			13 kW			17kW			22 kW			
			вугілля	дерево	Дрібне вугілля	вугілля	дерево	Дрібне вугілля	вугілля	дерево	Дрібне вугілля	
1	Температура ЦО	65	65	65	65	65	65	65	65	65	65	°C
2	Час продуву	10	10	10	10	10	10	10	10	10	10	s
3	Час між продувами	5,5	5,0-5,9		2,0-5,0	5,0-5,9		2,0-5,0	5,0-5,9		2,0-5,0	min
4	Обороти мінімальні	1	1	1	2	1	1	2	1	1	2	
5	Обороти максимальні	5	3-4	2-4	5-7	3-4	2-4	5-7	3-5	2-5	7-9	
6	Температура включення насоса	45	45	45	45	45	45	45	45	45	45	°C
7	<i>Хістерезис</i>	2	2	2	2	2	2	2	2	2	2	°C
8	Температура виключення вентил.	35	35	35	35	35	35	35	35	35	35	°C

Налаштування є тільки рекомендованими. Вони можуть змінюватися в залежності від технічних характеристик будинку.

## Неполадки та методи їх усунення

Проблема	Можлива причина проблеми	Рекомендації
Тяжка робота елементів (вентилятора, насоса)	Пошкодження окружностей регулятора	Зконтактуватись з сервісною службою
	Неправильне підключення елементів	Перевірити правильність підключення
Регулятор не включається	Пошкоджений запобіжник або варистор	Перевірити запобіжник
	Не підключений або слабо вставлений штекер регулятора або дисплея	Перевірити та втиснути штекер дисплея
Невірні показники температури	Пошкоджений або не докручений датчик	Перевірити чи не пошкоджений датчик , та докрутити
Диміння через двері котла	Забруднений котел (теплообмінник)	Почистити
	Нещільний димохід або слаба тяга	Перевірити димохід
	Неправильний або відсутній припливний канал котельні	Перевірити канал котельні
	Використаний ущільнюючий дверний шнур	Замінити шнур
	Занизькі оберти вентилятора	Підняти оберти вентилятора
Голосна робота вентилятора	Забруднений вентилятор	Почистити вентилятор
Гудіння вентилятора	Пошкоджений конденсатор	Замінити конденсатор
Появлення конденсату на стінках котла	Занизька температура на котлі	Підняти температуру на котлі
	Нещільність теплообмінника	Зконтактуватись з сервісною службою
	Невідповідна вологість палива	Замінити паливо
Не працює вентилятор	STB розєднало електричне коло	Натиснути кнопку STB (монтований на трубі подаючої магістралі)
Котел не піднімає температури	Замалі оберти вентилятора	Підняти оберти вентилятора
	Завелика вологість палива	Замінити паливо
	Неправильно підібрана потужність	Звернутись в проектне агенство

## Гарантія

Виробник надає гарантію на котел, який змонтований згідно з діючими **нормами та правилами**, які вказані в **інструкції обслуговування котла та інструкції по проектуванню**.

Інформуємо користувачів про те, що введення в дію та сервіс всіх котлів фірми **HEIZTECHNIK** повинен проводити інсталятор з відповідними кваліфікаціями або авторизована фірма. В разі неправильного монтажу, гарантія не буде визнана.

Виробник залишає собі право на усіякі зміни в конструкції та комплектації, в цілях покращення продукту без термінової зміни в інструкції.

Після введення в експлуатацію потрібно **заповнити акт введення в експлуатацію**, який знаходиться в сервісній книжці, та надіслати в офіційне представництво, яке знаходить за адресою: **47720 м.Тернопіль вул. Об'їзна 12/25.1.**

**тел. +380 352 434404,**  
**факс:+38 0352 434405.**  
**e-mail: office@ht-heiztechnik.ua**  
**www.ht-heiztechnik.ua**