

ONE / ONE BASIC

Інструкція обслуговування
Монтаж, використання,
зберігання

DEKLARACJA ZGODNOŚCI

PRZEDSIĘBIORSTWO PRODUKCYJNE

HEIZTECHNIK

SPÓŁKA Z OGRANICZONĄ ODPOWIEDZIALNOŚCIĄ SP. K.

Deklaruję z pełną odpowiedzialnością, że kotły centralnego ogrzewania

ONE / ONE BASIC o mocy od 8 do 20 kW

wytwarzane są zgodnie z wymienionymi dyrektywami:

Dyrektywa 2006/42/WE - Maszyny

Dyrektywa 2014/35/UE - Urządzenia elektryczne niskonapięciowe

Dyrektywa 2014/30/UE - Kompatybilności elektromagnetycznej

spełnia wymagania art. 3 pkt. 3:

Dyrektywy 97/23/WE - Urządzenia ciśnieniowe

w oparciu o przyjęte do oceny następujące normy:

PN-EN 303-5:2012, PN-91/B-02413;

PN-EN ISO 12100-1; PN-EN ISO 12100-2; PN-EN ISO 14121-1

Potwierdzeniem tego jest znak



umieszczony na urządzeniu

Ponadto kotły spełniają kryteria standardu energetyczno-ekologicznego stawia
ne kotłom niskotemperaturowym małej mocy na paliwo stałe.

A handwritten signature in blue ink that reads 'Zdzisław Kulpan'.

Zdzisław Kulpan
Prezes Zarządu

Skarszewy 01.07.2017

2

Зміст

Вступ	4
Рекомендації	4
Застосування котла	5
Паливо	5
Підбір котла до інсталяції	5
Характеристики котлів	6
Розміри та технічні дані котлів ONE	7
Розміри та технічні дані котла ONE BASIC	8
Перенесення котла	9
Комплектація котлів	10
Транспортування котла	10
Вибір місця для котла	10
Підключення до електричної мережі	10
Підключення котла до димоходу	11
Підключення котла до системи ЦО	11
Монтаж котла в системі без тиску	11
Монтаж котла в системі під тиском	12
Перший пуск в експлуатацію	12
Рекомендації по налаштуванню	13
Видалення попелу	14
Температурна безпека	15
Зберігання котла	15
Аварійне зупинення котла	15
Охорона навколишнього середовища	16
Шум	16
Важливі рекомендації	16
Рекомендації стосовні гарантії	16
Умови безпечної рекомендації котлів	17
Неполадки та методи їх усунення	18
Гарантія	19
Нотатки	20

Вступ

Фірма Heiztechnik дякує Вам за вибір нашого виробу.

Котли серії ONE / ONE BASIC призначені для автоматичного спалювання ПЕЛЕТИ.

Котли ONE тестовані інститутом Енергетики в Лодзі відповідно з вимогами стандарту **303-5:2012** та вимогам регламенту Євро пейського Союзу 2015/1189.

Завдяки новаторській конструкції, а також застосуванню у виробничому процесі найновіших досягнень в галузі обробки сталі, ми створили дешеве джерело енергії для будинків, установ і господарських об'єктів з потужністю до 20 кВт. Проектуючи серію котлів ONE / BASIC ми врахували побажання і думки споживачів та створили сучасний енергоефективний котел з високою тепловою продуктивністю, який рівночасно забезпечує вимоги стосовні емісії вихлопів норми **5 класу**.

ЦЯ ІНСТРУКЦІЯ ВИКЛАДАЄ ВІДПОВІДНІ РЕКОМЕНДАЦІЇ СТОСОВНІ МОНТАЖУ,
КОРИСТУВАННЯ І ПРАВИЛЬНОЇ ЕКСПЛУАТАЦІЇ КОТЛА.

ПЕРЕД ПОЧАТКОМ МОНТАЖУ А ТАКОЖ ПРОЦЕСОМ ЕКСПЛУАТАЦІЇ, ПРОСИМО ПРО
УВАЖНЕ ОЗНАЙОМЛЕННЯ З ІНСТРУКЦІЄЮ.

**Гарантією правильної і довголітньої роботи установки є обов'язкове дотримання
складених рекомендацій в цій інструкції.**

Рекомендації

Вступні рекомендації

Рекомендовано перевірити комплектність та стан поставки (перевірити чи пересилка не була пошкоджена під час транспортування). Перед інсталяцією котла потрібно докладно ознайомитися з інструкцією.

У випадку невідповідності, належить зконтактуватись з технічним сервісом:

Понеділок - П'ятниця 9:00 - 18:00

Tel.: +38 067 316 31 14

Tel.: +38 050 437 28 70

Tel.: +38 095 512 57 28

УВАГА!

- Під час транспортування потрібно виключити ризик випадкового механічного пошкодження котла.
- Котел під час монтажу повинен зберігатися в сухому місці.
- Підключення котла до електричної мережі, водяної інсталяції і до димоходу повинен бути згідно із місцевими нормами та правилами а також згідно з інструкцією обслуговування.
- Виробник не несе відповідальність за шкоду, спричинену невластивим монтажем установки.
- У випадку аварії належить невідкладно зв'язатися з авторизованим сервісом.
- Некваліфікована інтервенція може спричинити пошкодження котла.
- Під час ремонтів належить використовувати лише оригінальні запчастини.
- Гарантія на корпус котла надана на період 5 (п'ять) років (У випадку забезпечення умов з гарантійної карти). На регулятор і систему подачі палива, надається 2 (два) роки гарантії.
- Гарантія не обіймає частини з природнім зношенням, такі як: електричний тен, ізолювальний шнур, ізоляційні мати дверей разом з металевими кришками, ручки, болти та шурупи, різні ущільнення, еластична гофра шнека, самоочисна пластина пальника, яка згрібає шлак, термічні елементи, клапан безпеки та компенсаційний бак.
- Гарантійна сервісна книжка разом з умовами гарантії додана до пакету документів котла.

Неправильна робота котла, яка виникла в результаті неознайомлення з інструкцією не підлягають
рекламації – а саме:

- Неправильне підключення котла
- Застосування невідповідного палива (тип, калорійність, вологість)
- Невідповідність з нормами НПАОП 0.00-1.26-96 (PN-91/B-02413, PN-EN 12828 відкриті та закриті системи)
- Застосування невідповідного димоходу
- Відсутність регулярної очистки і консервації котла
- Механічні пошкодження
- Неправильна вентиляція котельні
- Відсутність або невідповідне наповітріння котельні
- Неправильно задані параметри спалювання в пальнику котла

Котли забезпечують відповідність директив Європейського Союзу з погляду на безпеку виробу що підтверджується декларацією відповідності та позначено знаком „CE”.

Інтегральною частиною цієї інструкції обслуговування є декларація відповідності.

Довершення конструкційних змін в котлі суворо заборонено.

Обов'язки інстальатора:

Інстальатор зобов'язаний змонтувати обладнання з дотриманням наступних рекомендацій:

- Виконати монтаж згідно з нормами та правилами і рекомендаціями виробника.
Перевірити коректність виконання котельні (значення димохідної тяги, наповітрення та вентиляцію).
- Перевірити підключення домоміжного обладнання до котла (насоси, приводи, вентилятор, датчики шнек і т.д.) або довірити це спеціалізованій фірмі.
- Провести перше введення в експлуатацію котла, котельні і інсталяції або довірити це спеціалізованій фірмі.
- Провести інструктаж споживача з області користування та обслуговування котла, котельні і інсталяції або доручити підготовку спеціалізованій фірмі.
- Звернути увагу споживача на обов'язковий контроль і консервацію обладнання.
- Вручити споживачеві інструкції обслуговування.

Вписати в гарантійній книжці дату введення в дію котла, а також заповнити „Протокол введення в експлуатацію”.

Обов'язки споживача:

Для забезпечення оптимальної роботи установки, споживач повинен дотримуватися наступних рекомендацій:

- Прочитати і дотримуватися рекомендацій, поданих в інструкціях обслуговування.
- Доручити уповноваженому інстальаторові монтаж котла.
- Отримати інструктаж від інстальатора про користування та обслуговування котла, котельні і інсталяції або доручити це спеціалізованій фірмі.
- Навчитись встановлювати параметри роботи регулятора в залежності від якості палива або поручитися діяльністю спеціалізованої фірми.
- Регулярно чистити теплообмінник котла а також пальник від попелу (періодичність залежить від якості палива і налаштувань регулятора) або доручити це спеціалізованій фірмі.
- Періодично чистити вентилятор, шнек, а також автоматику (згідно з інструкцією обслуговування) від забруднень (періодичність залежить від ступеня забруднення) або доручити це спеціалізованій фірмі.

Застосування котла

ONE / BASIC є сталевим, низькотемпературним водяним котлом, призначеним для обігріву об'єктів із заявкою тепла в межах від 4 до 20 кВт, а також з можливістю співпраці із водопідігрівачем непрямого нагріву (ГВП). Спалювання палива відбувається з використанням лоткового пальника в співпраці з шнеком. Потужність та робота котла керується за допомогою мікропроцесорного регулятора.

УВАГА!

Забороняється монтаж додаткової решітки для спалювання іншого палива, окрім дров'яної пелети.

УВАГА!

Котли можуть працювати однаковою мірою у відкритій, так і закритій системі опалення. Монтаж котла в закритій системі можливий лише із застосуванням гарантій, що роблять неможливим перегрів котла.

Паливо

Паливом для даного котла в пальнику є винятково пелета з деревини з діаметром 6-8 мм.

Характеристика палива:

Грануляція (діаметр) 6 - 8mm (рекомендоване 6mm)

Рекомендована калорійність палива > 17MJ/kg

Максимальний вміст попелу < 0,5%

Максимальна вологість < 12%

Підбір котла до інсталяції

Правильний підбір потужності котла визначається методом розрахунку тепловтрат будинку, підземних магістралей, втрат тепла на інфільтрацію повітря в приміщенні та нагрів гарячої води для користування споживачем.

Розрахунок здійснюється згідно з державними будівельними нормами та правилами ДБН В.2.6-31:2006.

Неправильний підбір потужності котла впливає на його економію і ефективність його роботи!

Компанія «Heiztechnik» не несе відповідальності за вибір потужності котла!

Характеристика котлів

1. **Конструкція** котлів виконана з високоякісної атестованої сталі, товщиною 5 мм. Обшивка котлів виготовлена з бляхи покритої шаром порошкової фарби.

2. Будова

Всі котли серії ONE / ONE BASIC виконані на основі високопродуктивного теплообмінника. У нижній частині корпусу знаходиться топка, в якій замонтований лотковий пальник з автоматичним розпалюванням та очищенням. Вертикальний теплообмінник оснащений турбулізаторами димових газів, які одночасно виконують функцію очисних елементів.

У котлах ONE / ONE BASIC спалювання відбувається в пальнику, в який паливо подається за допомогою шнека. Засипання палива настає через засипний отвір збірника. Потім за допомогою шнека, що приводиться в дію моторедуктором, паливо подається в пальник. Витяжний вентилятор реалізовує нагнітання повітря через топку.

3. Приток і відплив води з котла виконано з труб із зовнішньою різьбою G 1".

4. Димопровід котла з внутрішнім діаметром 80 мм, локалізований в задній частині котла.

5. Для наповнення або зливу води з котла призначена різьба G 1/2".

6. Котли ONE виконані з гідравлічною інсталяцією з насосом охорони повернення, насосом ГВП, магістральним насосом ЦО, триходовим клапаном з електроприводом (схема нижче).

7. Котли ONE BASIC оснащені тільки насосом охорони повернення.

8. Котли ONE /ONE BASIC оснащені модулями Лямбда для оптимізації процесу спалювання.

Гідравлічна схема котла ONE

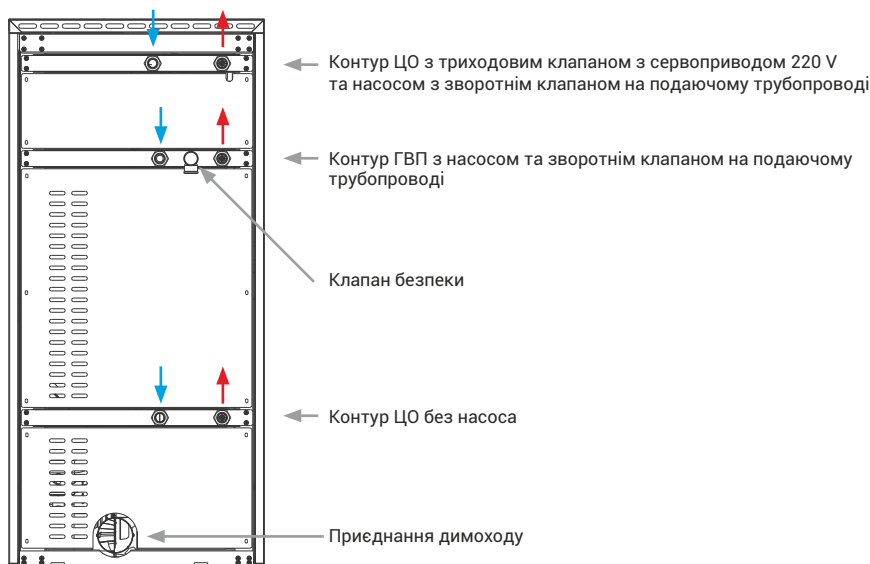
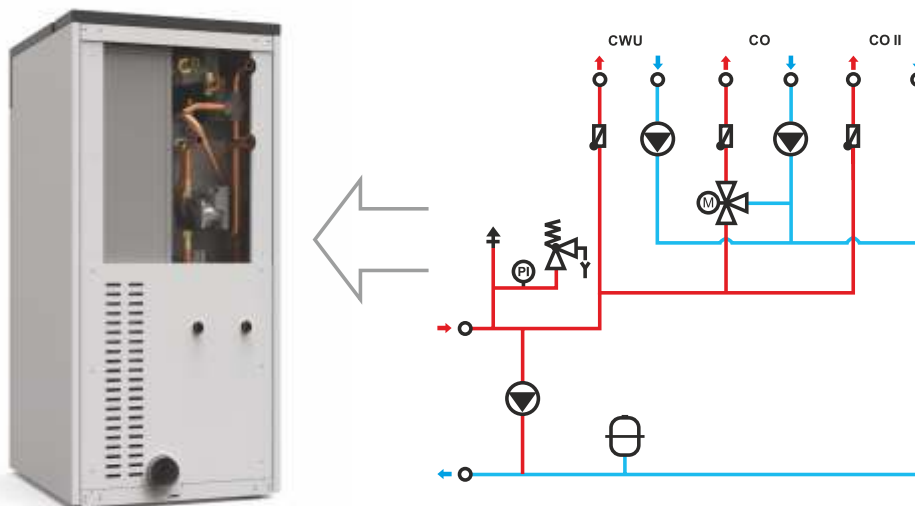
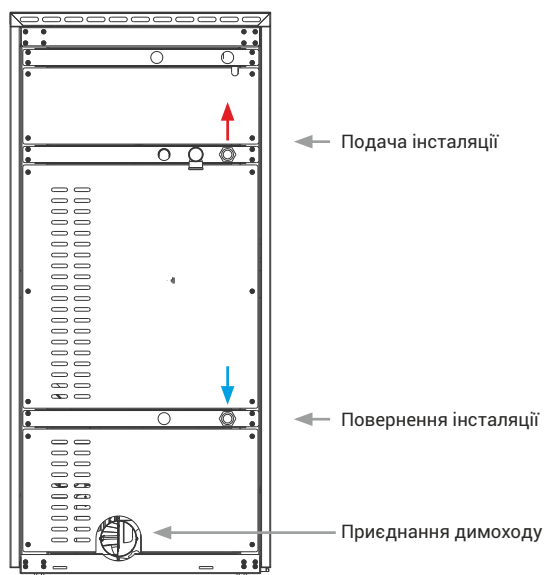


Схема котла ONE BASIC



Розміри та тех. дані ONE



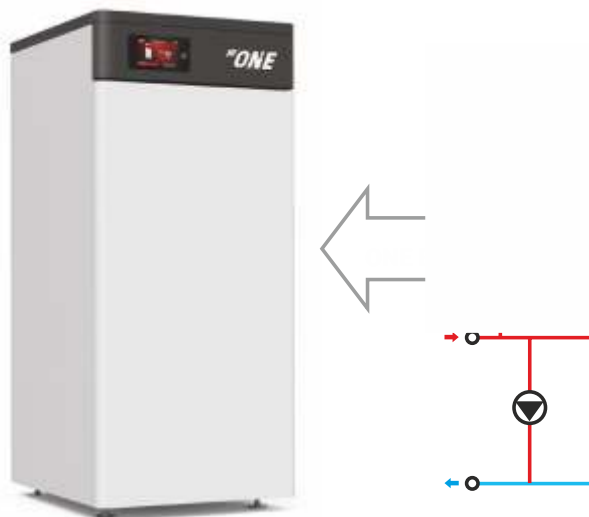
ONE - Основні розміри та технічні характеристики

Номинальна потужність	Діапазон потужності	Мін. тяга димоходу	Макс. температура роботи	Водяний об'єм	Макс. робочий тиск	Приєднання Інсталяції	Приєднання димоходу	Вага котла	Об'єм бункера	Об'єм бункера з надставкою	Ширина котла	Глибина котла	Висота котла	Висота котла з надставкою	Висота до осі димоходу
kW	kW	Pa	°C	L	Bar	"	mm	kg	dm ³	dm ³	cm	cm	cm	cm	cm
8	2 - 8	10	85	26	3	GZ 1"	120	188	80	100	57,5	66	125	1750	10
11	4 - 11	12	85	32	3	GZ 1"	120	201	80	100	57,5	66	125	1750	10
15	5 - 15	14	85	41	3	GZ 1"	120	232	130	230	70	76	140	1750	10
20	6 - 20	16	85	60	3	GZ 1"	120	266	130	230	70	76	140	1750	10

Подані розміри можуть відрізнятися від дійсних до 2%.

В цілях покращення виробів, компанія Heiztechnik залишає собі право змін параметрів та комплектації без термінової зміни в інструкції.

Розміри та тех. дані ONE BASIC



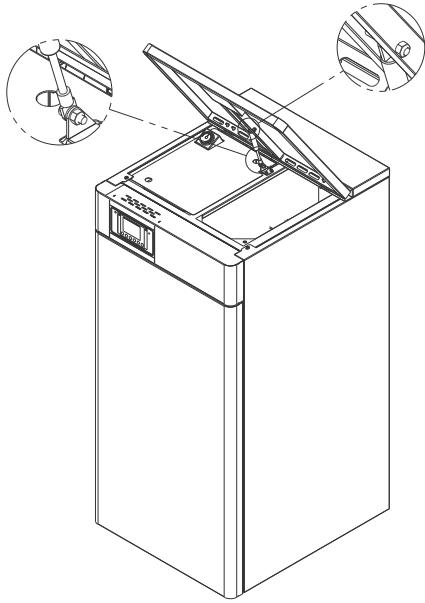
ONE BASIC - Основні розміри та технічні характеристики

Номинальна потужність	Діапазон потужності	Мін. тяга димоходу	Макс. температура роботи	Водяний об'єм	Макс. робочий тиск	Приєднання інсталяції	Приєднання димоходу	Вага котла	Об'єм бункера	Об'єм бункера з надставкою	Ширина котла	Глибина котла	Висота котла	Висота котла з надставкою	Висота до осі димоходу
kW	kW	Pa	°C	L	Bar	"	mm	kg	dm ³	dm ³	cm	cm	cm	cm	cm
8	2 - 8	10	85	26	3	GZ 1"	120	188	80	100	57,5	66	125	1750	10
11	4 - 11	12	85	32	3	GZ 1"	120	201	80	100	57,5	66	125	1750	10
15	5 - 15	14	85	41	3	GZ 1"	120	232	130	230	70	76	140	1750	10
20	6 - 20	16	85	60	3	GZ 1"	120	266	130	230	70	76	140	1750	10

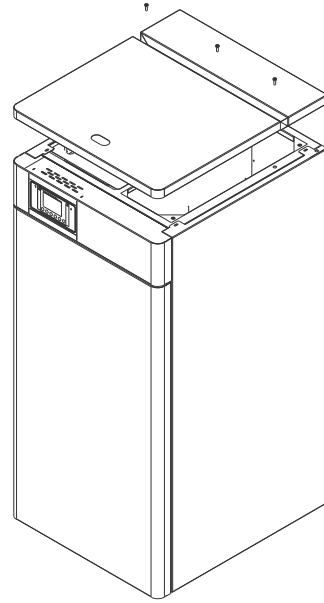
Подані розміри можуть відрізнятися від дійсних до 2%.

В цілях покращення виробів, компанія Heiztechnik залишає собі право змін параметрів та комплектації без термінової зміни в інструкції.

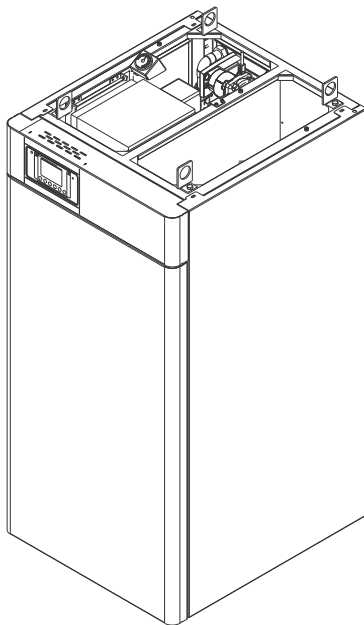
Перенесення котла



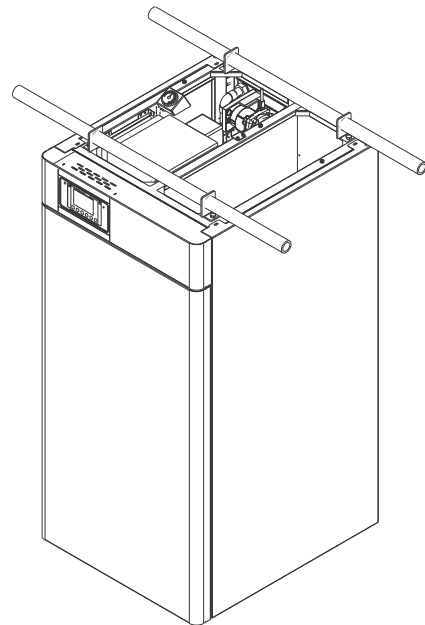
1. Від'єднати амортизатор кришки



2. Відкрутити шурупи та демонтувати кришку



3. Прикрутити монтажні петлі



4. Використати для транспортування сталеву трубу 1"

Комплектація котлів

Котел ONE / ONE BASIC

- інструкції обслуговування котла і автоматики разом з сервісною книжкою,
- комплектний котел із інтегрованим збірником і системою подачі палива,
- чистка, щітка.

Котел постачається на транспортній платформі. Рекомендується, щоб в упаковці котел транспортувався якомога ближче до місця монтажу, щоб виключити можливість пошкодження обудови котла. Всі залишки упаковки належить зняти так, щоб не спричинити загрози для людей і тварин.

В комплект поставки можуть входити різного роду елементи управління або інші автоматики по-різному залежно від призначення установки та побажань споживача.

Транспортування котла

При підніманні або опусканні котла повинні використовуватися механічні засоби. При перевезенні котла належить закріпити його за допомогою поясів, клинів або дерев'яних кубиків. Котел належить транспортувати у вертикальній позиції. У протилежному випадку може пошкодитися обшивка ізоляції котла.

Вибір місця для котла

Після доставки котла на місце встановлення належить перевірити комплектність доставки, а елементи доставлені окремо підключити згідно з інструкцією обслуговування (якщо такі є).

Котел повинен бути змонтований згідно діючих норм та правил. Мінімальна відстань від стіни повинна бути 200 мм. Мінімальна відстань попереду котла від сторони дверей становить 1000 мм. Належить також зберегти безпечну віддачу від легкозаймистих матеріалів, а також електричної і газової інсталяції. Приміщення котельні повинно мати мінімальну площу 8 м² та нормативну висоту 2 м. Двері котельні повинні виходити на вулицю або коридор та відкриватися в сторону можливої евакуації. Пройми, які виходять назовні, повинні мати вогнетривку конструкцію та закриватись автоматично. Конструкція стін та перегородок повинна бути з негорючих матеріалів. Вентиляційні канали, за виключенням тих, які проходять через котельню, повинні володіти вогнестійкістю 90 хв.

Котельня повинна відповідати вимогам ДБН В.2.5-67:2013 і має мати гравітаційну вентиляцію.

Належить забезпечити притік свіжого повітря в кількості, що відповідає потребам даного котла.

Приміщення, в якому буде встановлений котел повинно бути два вентиляційні отвори, один з яких (припливний) повинен мати 150 мм над підлогою з поверхнею розрізу щонайменше 200 см², другий (витяжний) з не меншою площею перерізу 200 см² розміщений в верхній частині котельні. Такі умови для правильної експлуатації котла та умов безпеки.

В приміщеннях для котлів рекомендовано підтримувати мінімальну температуру, не нижче + 10°C

УВАГА!

Забороняється використання в приміщенні котельні механічної витяжної вентиляції. У особливих випадках система вентиляції має бути запроектована уповноваженою фірмою.

Підключення до електричної мережі

Вентилятор, автоматика і двигун шнека, а також всі електричні частини котельні, належить під'єднувати в стабільну електричну мережу, виконану згідно вимог. Котел належить підключити кабелем з штепселем в розетку, оснащену заземленням. Гніздо має бути безпосередньо на віддалі руки на випадок необхідності швидкого відключення котла.

Підключення котла в інсталяцію через подовжувачі, тимчасові інсталяції є загрозою безпеки а також спричиняє пошкодження автоматики, тому є приводом позбавлення права на гарантійний ремонт. Автоматику котла належить підключати згідно з інструкцією обслуговування автоматики закомплектованою разом з котлом.

Підключення котла до димоходу

Котли в системі центрального обігріву повинні під'єднуватися в окремий димохідний канал. Приєднання в димохід повинні відповідати вимогам даного котла. Під'єднання повинно виконуватись уповноваженим інсталятором або уповноваженою для таких робіт фірмою.

Істотний вплив на роботу котла або комплексу котлів має висота і січення димохідного каналу відповідно до потужності котла. Це гарантує безпечну експлуатацію і високу ефективність котла. Неправильні розміри димохідного каналу можуть бути причиною розладів в роботі котла, недосягнення заданої потужності, перегрів палиника та можуть спричинити появу диму в приміщенні котельні. Димохідну тягу, що вимагається, подано в таблиці для кожної потужності котла. Розрідження за котлом в (Па) є розраховане до відповідного діаметру виходу з котла. Труба має бути герметичною, щоб не відбувалося неконтрольованого виходу вихлопів. Димар має бути вище над поверхнею даху мін. 50 см. Димохідний канал має бути вільний від інших підключень. Стінки димохідного каналу повинні бути гладкі, щільні а також без заломів. Термічна ізоляція димоходу покращить димохідну тягу. Новий керамічний димар має бути осушений перед розпалюванням котла.

Всі частини димоходу повинні бути виготовлені з негорючих матеріалів.

УВАГА!

Виробник не несе відповідальності за підбір і справність димоходу, тому для перевірки технічного стану і параметрів димоходу потрібно викликати кваліфікованого спеціаліста.

З огляду на безпеку, рекомендується монтаж датчика тяги та диму в приміщенні котельні.

В обов'язковому порядку, що 2 тижні потрібно робити технічний огляд ревізії котла на наявність золи.

У разі присутності золи потрібно зробити чистку ревізії та огляд всього димоходу на наявність золи.

Підключення котла до системи ЦО

Монтаж котла у системі без тиску (відкритій системі)

Виконання інсталяції центрального опалення повинна відповідати нормам НПАОП 0.00-1.26-96, яка стосується системи відкритого типу. Котел повинна монтувати особа, що володіє відповідною кваліфікацією в сфері інсталяції ЦО.

Котли пристосовані до роботи з робочим тиском 3 Бар.

Максимальна допустима висота стовпа води не може перевищувати 30 м.

Котел можна монтувати лише в приміщенні з умовами, що відповідають приписам котельні.

Патрубок подачі і повернення має зовнішню різьбу $\varnothing 1$. До патрубку $\varnothing 1/2"$ у задній нижній частині корпусу котла належить замонтувати вентиль, який дозволить зливати воду з котла. Котел належить підключати до системи за допомогою розбірних монтажних елементів.

Належить виконати наступні дії:

- Замонтувати фільтр на магістралі повернення
- Підключити патрубок подачі котла до системи ЦО в призначеному місці.
- Підключити патрубок повернення котла до системи ЦО в призначеному місці.
- Підключити труби розширювального бака згідно норм (ДБН В.2.5-67:2013 відкрита система)
- Наповнити інсталяцію ЦО водою аж до моменту одержання безперервного переливу з труби сигналізації.
- Підключити автоматику і перевірити правильне виконання електричної інсталяції.

Котел володіє насосом, що береже повернення від низької температури.

Найважливіші вимоги стосовні безпеки:

- Компенсаційний бак відкритої системи повинен бути згідно з ДБН В.2.5-67:2013 (PN-91/B-02413)
- Труба безпеки з діаметром, залежним від потужності котла

Труба збірна, наповнення, переливу і розповітряння, а також циркуляційна, повинна бути така, яка дозволяє утримувати відповідну температуру в баку. На трубах безпеки недопустиме застосування вентилів і засувки, труба повинна бути по всій довжині без звужень та гострих кутів. В разі неможливості проведення труб безпеки найкоротшим і найпростішим способом в бачок, спосіб їх проведення повинен відповідати вимогам ДБН В.2.5-67:2013.

У випадку монтажу в існуючу систему ЦО, потрібно перевірити її технічний стан (напр. перевірити герметичність, промити, замінити арматуру).

Діаметри труб для підключення котла у відкритій системі					
Теплова потужність котла [kW]		Труба безпеки [mm]		Труба збірна [mm]	
od	do	Діам.мін	Діам. внутр.	Діам.мін	Діам. внутр.
8	20	25	27,2	25	27,2

Монтаж котла в системі під тиском

Виконання інсталяції центрального опалення повинна відповідати нормі ДНАОП 0.00-1.26-96 та правилам проектування.

Максимальний робочий тиск котлів 3 bar.

Котел повинна монтувати особа, що володіє відповідною кваліфікацією в сфері інсталяції ЦО. Котел можна монтовувати лише в приміщенні з умовами, що відповідають приписам котельні.

Котли ONE / BASIC пристосовані до роботи в закритій системі. Котел **ONE** комплектується вмонтованим компенсаційним баком 12 л (належить перевірити чи ємкість оптимальна для об'єму води в інсталяції) а також аварійним клапаном безпеки 3 BAR.

Робота котла без клапана безпеки або з несправним клапаном суворо **ЗАБОРОНЕНО**, оскільки це загрожує небезпекою для життя і здоров'я людей. Потрібно дотримуватись рекомендацій поданих в інструкції монтажу і обслуговування клапана безпеки.

За правильну інсталяцію котла відповідає монтажна фірма, а за його обслуговування повинна відповідати сервісна фірма, яка проводить перший запуск котла і робить відповідні записи в сервісній гарантійній книжці котла. Будь-яке самовільне втручання і маніпуляції в системі безпеки чи в роботі котла, під'єднання до регулятора непристосованих елементів чи модулів, загрожує небезпекою і втратою гарантії. Ремонт котла може провести лише підготовлена через виробника сервісна служба.

Перший пуск котла в експлуатацію

Котел може обслуговувати доросла особа, яка ознайомена з його можливостями і функціями. Особа, яка обслуговує котел повинна керуватися інструкцією обслуговування, наставляючи температуру води в контурі опалення, забезпечувати його довговічність і контролювати роботу. Інсталятор, акредитований сервіс або фабричний сервіс, після монтажу котла і введення його в дію, мусить досконало проінструктувати осіб, які використовують обладнання. Користувач повинен ознайомитись з інструкцією обслуговування котла і автоматики. Знаходження дітей неподалік котла під час його роботи **ЗАБОРОНЕНО**. Втручання в роботу котла, яка може загрозувати здоров'ю або життю обслуговуючого персоналу або інших осіб **ЗАБОРОНЕНО**.

Введення в дію котла або виконання можливого ремонту може уповноважений інсталятор, працівник авторизованої сервісної фірми або фабричний сервіс.

Пакет документів на котел повинен включати: технічне описання котла, таблицку ідентифікації котла, малюнок котла, документи зривного клапана безпеки і компенсаційного бака, інструкцію обслуговування автоматики та котла, сервісну гарантійну книжку.

Введення в дію котла може провести інсталятор або підготовлений працівник авторизованої сервісної фірми або фабричний сервіс. Неправильне налаштування пальника загрожує його виходу з ладу та не входить в гарантійний ремонт.

Після введення в експлуатацію котла фірма інсталятор або уповноважений сервіс, повинні зробити відповідні записи в картку гарантійну та заповнити в повному обсязі акт введення в експлуатацію. Копії цих документів направляються на представництво.

Дані акти є невід'ємною частиною гарантійних зобов'язань.

У випадку проблем з котлом прохання зконтактуватись з сервісом:

Робочі дні: пн-пт 9.00-18.00

+38 0352 434404

+38 095 5125728

+38 098 3691740

+38 067 3163114

Необхідне до виконання перед першим введенням в дію:

- Ознайомитись з інструкцією котла та експлуатацією котла
- Перевірити чи система опалення відповідає проекту
- Перевірити чи система опалення наповнена водою, розповітрена та не протікає в місцях з'єднання
- Перевірити щільність системи опалення
- Перевірити тягу димохода
- Ознайомитись з інструкцією автоматики
- Ввести в автоматику експлуатаційні параметри
- Ввести в автоматику параметри керування пристроями системи опалення (клапани, термостати, насоси та інше, що передбачає автоматика)
- Проінструктувати користувача з безпечною експлуатацією котла
- Записати дату першого пуску в гарантійний талон

Перед введенням в дію котла потрібно перевірити продуктивність шнека (кг/год):

- Засипаємо пелету в контейнер.
- Знімаємо нижню частину еластичної гофри між пальником і шнеком та поміщаємо її в пакет або мішок
- Вводимо в дію шнек з допомогою ручного керування на автоматичі до моменту просипання пелети з гофри (прибл. час 3-5 хв.). Зпорожняємо пакет або мішок.
- Вводимо в дію шнек на 10 хвилин
- Зважуємо 10 хвилинну норму палива та значення перемножуємо на 6 (у годині є 6 циклів по 10 хвилин)
- Отримане значення вписуємо в Сервісні Налаштування > Налаштування пальника > Робота > Продуктивність шнека.

Введення в дію котла краще доручити інсталлятору або підготовленому працівнику авторизованої сервісної фірми. Неправильне налаштування пальника загрожує його виходу з ладу та не входить в гарантійний ремонт.

Рекомендації по налаштуванню

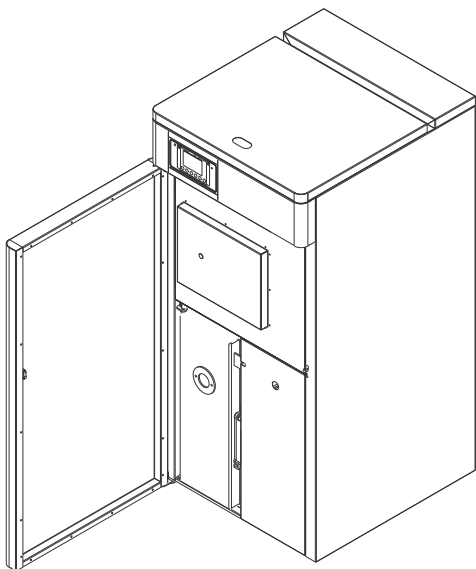
Потрібно відкрити кришку збірника та всипати мінімум 20 кг палива. Автоматика володіє фабричними параметри спалювання (Максимальна потужність, оберти вентилятора). Не потрібне налаштування процесу спалювання при використанні аналізатора газів, оскільки котел комплектується модулем Лямбда. Регулювання процесу спалювання довершується автоматично. Після включення регулятора, котел перейде до режиму "Розпалу" з використанням тена. Ініційоване полум'я буде видиме за допомогою фотоелемента та після розпалу котел перейде до режиму "Робота".

Паливо належить досипати періодично наповнюючи весь контейнер. Після наповнення збірника паливом кришку потрібно закрити. Слід перевірити чи в масі палива не знаходиться каміння, куски деревини, шнури та інші небажані предмети. Для котла потрібно використовувати винятково відповідне паливо. Використання збірника в інших цілях суворо заборонено.

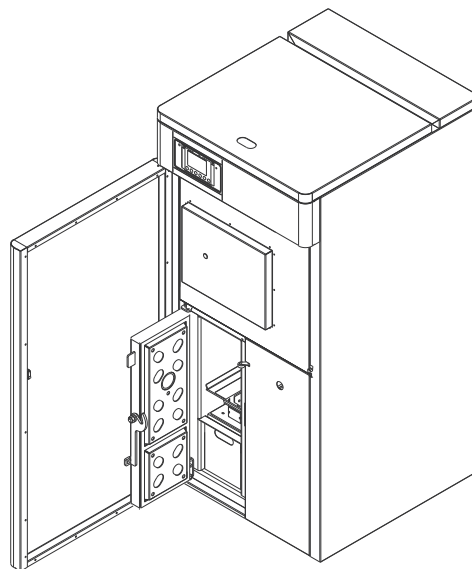
Видалення попелу.

Попіл видаляється по-різному, залежно від якості палива та з різною частотою. Попіл не повинен закривати нижньої частини пальника. Рекомендується видалення попелу кожного разу після заповнення бункера з паливом. Щонайменше два рази в рік рекомендовано зняти попіл з повітряного відсіку за зольником (ревізійний клапан прикручений двома шурупами).

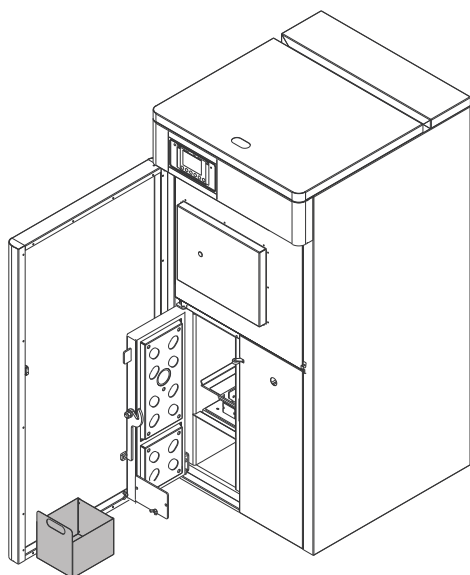
Видалення попелу



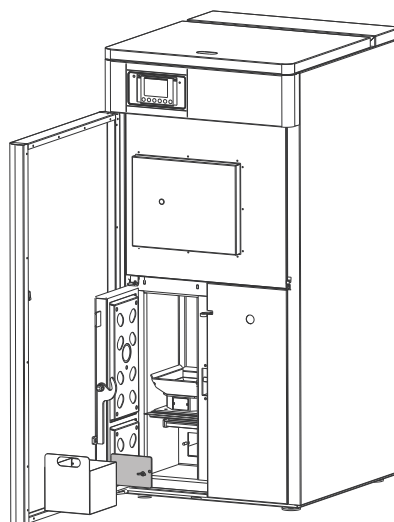
1. Відкриваємо двері з натисненням з правої сторони



2. Відкриваємо двері пальника



3. Виймаємо ящик з попелом і очищуємо з попелу відсік топки



4. Щонайменше кілька разів на рік рекомендовано відімкнути відсік за ящиком зольника і вичистити його з попелу

Температурна безпека

Котел має експлуатуватися за різниці температур подачі і повернення в межах 10-20°C, а також температури повернення, не меншій ніж 55°C.

З метою уникання нагромадження надлишкової кількості конденсату з вихлопів, а тим самим збільшення тривалості роботоздатності котла, рекомендується утримувати температуру в котлі не менше ніж 65°C, при справно діючому змішуючому клапані трьохходовому. Щоб одержати найкращу економію рекомендується застосовувати змішуючий клапан на інсталяції. Як мінімум рекомендується застосовувати чисту, пом'якшену воду, найкраще дистильовану або кип'ячену.

Низькотемпературна корозія

Під час експлуатації котла при температурі подачі нижче 55°C, водяна пара у вихлопах збиратиметься на стінках котла і змішується з токсичними складниками в продуктах спалювання та утворює їдкі субстанції.

Довга експлуатація при нижчих температурах може спричинити корозію, що спричинить скорочення терміну служби котла. Тому не рекомендується експлуатувати котел при температурі подачі нижче 65°C.

Зберігання котла

Потрібно періодично чистити регулятор котла, та не допускати нагромадження пилу і попелу на цих елементах. Потрібно регулярно чистити теплообмінник котла, та не допускати нагромадження сажі і попелу. Після закінчення опалювального сезону не потрібно зливати воду з котла, натомість добре відчистити топку, канали внутрішнього згорання, двері, кришки, димопровід. Для підтримання п'ятилітньої гарантії, потрібно провести технічний огляд його, скориставшись послугами сервісного центру (послуга платна). Рекомендується, щоб раз на 14 днів, проводити контроль стану обігрівальної води в котлі і в обігрівальній системі. При недостатній кількості води в обігрівальній системі, її потрібно додати. Після закінчення періоду обігріву, котел потрібно почистити, а пошкоджені частини замінити. Приблизна здатність роботи ущільнюючого шнура становить один рік (залежить від інтенсивного розкриття дверей). Якщо шнур все ж таки пошкоджений, то для цього потрібно вийняти його з канавки за допомогою викрутки, повернути на 90° градусів та знову вложити в канавку. Це тільки тимчасовий вихід з положення, після цього його потрібно замінити. Після кожного сезону, потрібно досконало вичистити котел. Кількість сажі і льотного попелу залежить від якості палива, яке ми використовуємо та умов використання. Якщо котел експлуатується за дуже низьких температур, то може бути більше облягання сажі, смоли і льотного попелу.

Заміна шнура в дверках.

Потрібно вийняти старий ущільнюючий шнур з канавки дверей за допомогою викрутки. Почистити канавку від бруду та вставити новий шнур. Початок шнура ми засовуємо в канавку в дверцях в горизонтальній частині. Рукою або лагідним поплескуванням малим молотком всовуємо шнур в канавку по окружності дверей. Далі починаємо двері і закриванням стараємось ущільнити до нормального закривання.

Під час спалювання пелети може виникати шлак у пальнику (при поганій якості палива це може виникати часто).

Шлак потрібно ретельно вичистити, інакше можуть виникнути негаразди з розпалюванням (шлак не горить).

Залігання шлаку в пальнику може призвести до його випалювання (не підлягає гарантії).

Періодично потрібно відкрутити болти моторедуктора, вийняти разом з спіральним шнеком та вичистити від розкришеної пелети.

Аварійне зупинення котла

В разі аварійних ситуацій, таких як: перевищення температури 100°C, зростання надмірного тиску, протікання води в котлі або інсталяції ЦО, тріщин в трубах, радіаторах, арматурі, вимкнення електроенергії а також інших загроз для подальшої роботи котла потрібно:

- виключити регулятор, що спричиняє затримання горіння, а також усунути жар з топки.
- знайти причину аварії та після ремонту і перевірки системи, провести запуск котла.

Умови протипожежної безпеки

Суворо забороняється експлуатація котла з відкритими дверями та отворами для чищення.

- Котел виконаний з негорючих матеріалів, підтверджених відповідними атестатами.
- У безпосередній близькості котла не повинно бути складування палива і горючих матеріалів – безпечно складування - 1.5 м. В разі недотримання умов, зробити загородження з негорючих матеріалів.
- Вимагається в паливній вогнегасник або зручний доступ води.
- Кожні 2-3 місяця рекомендовано очистка димохідного каналу з метою усунення сажі і виключення загрози заpalення.

Охорона навколишнього середовища

Котел виконаний з нейтральних матеріалів для середовища. Після використання котла потрібно виконати демонтаж та зберігання. Демонтаж елементів котла з огляду на простоту його конструкції, не вимагає спеціального описання. Використані частини потрібно утилізувати.

Шум

З погляду на призначення та функції шнека робота обладнання без зайвого шуму є неможливою, однак враховуючи циклічну роботу шнека, шум не створює загрози.

Важливі рекомендації

Інсталяції котла може бути виконана лише особою з відповідними кваліфікаціями і уповноваженнями. Підключення котла до інсталяції ц.о. а також димоходу та електрики, повинно бути виконано згідно з діючими нормами.

В інтересах користувача він повинен перевірити роботу монтажу згідно з проектом та діючими нормами а також, чи монтажна організація надає гарантії на монтаж та якість виконання.

Котли ONE/ONE BASIC призначені для роботи в автоматичний спосіб, але у випадку нестачі електроенергії зупиняють свою роботу та гаснуть не створюючи загрози. Автоматично зупиняється подавання палива.

Виробник не несе відповідальності, пов'язані з неправильним монтажем системи, підбором потужності котла, монтажем димохода, вентиляції та електричної частини.

Гарантійний ремонт та надання рекомендацій може виконувати тільки сервіс виробника або інсталяційна фірма, які мають повноваження до цього.

Ризик експлуатації

- До ризику експлуатації, котел трактується як пристрій, який до моменту запуску продукції запроектований та виконаний згідно технічних рішень та інженерних знань і навиків.

- Ризик експлуатації не є пов'язаний з конструкцією або неправильним виконанням котла. Такий випадок може виникнути по причині недотримання умов монтажу, неправильного користування та налаштування або нехтування порад та **умов безпечної експлуатації котлів**.

Рекомендації стосовні гарантії

Виробник надає гарантію на котел, який змонтований згідно з діючими нормами та правилами, які вказані в інструкції обслуговування котла та інструкції по проектуванню.

Інформуємо користувачів про те, що введення в дію та сервіс всіх котлів фірми HEIZTECHNIK, повинен проводити інсталятор з відповідними кваліфікаціями або авторизована фірма. В разі неправильного монтажу, гарантія не буде визнана.

Виробник залишає собі право на усілякі зміни в конструкції та комплектації в цілях покращення продукту.

Після введення в експлуатацію потрібно заповнити акт введення в експлуатацію, який знаходиться в сервісній книжці та надіслати в офіційне представництво, яке знаходить за адресою:

47720 м.Тернопіль вул.

Об'їзна 12/25.1.

тел. +38 0352 434404,

факс:+38 0352 434405.

e-mail: office@ht-heiztechnik.ua

www.ht-heiztechnik.ua

Умови безпечної експлуатації котлів

Основною умовою безпеки експлуатації котлів є виконання інсталяції згідно з ДБН В.2.5-77-2014, ДБН В.2.5-67:2013, НПАОП 0.00-1.26-96.

Котел може обслуговувати тільки доросла особа, а котли більше 50 kW особи, які мають повноваження для обслуговування котлів.

Забороняється нецільове використання котла та недотримання умов експлуатації, що описані в інструкція та експлуатація при низькому рівні води в інсталяції.

В часі експлуатації забороняється торкатись руками небезпечні місця котла такі, як шнек, пальник, попільник і т.д.

Забороняється експлуатація котла при відкритих дверях: засипних, топкових, дверей та лючків чищення. В ситуаціях коли потрібно відкривати двері, не ставати навпроти них, а з боку на безпечній відстані.

Не знаходитись поблизу відкритого вогню при відкритих дверках під час простою вентилятора а також після його включення. Не допалений газ може грозити вибухом.

Утримувати чистоту в котельні та слідкувати щоб предмети, які не стосуються котла та обслуговування не знаходились в котельні.

При чищенні та консервації котла, використовувати освітлення не більше 24V.

Дбати про технічний стан котла та інсталяції, а також про щільність закривання дверей засипних, топкових та лючків для чищення.

Усілякі збої котла швидко усувати. Після проведених електричних ремонтів, перевірити заземлення розеток і електричних пристроїв, змонтованих на котлі.

В зимовий період не застосовувати перерв в опаленні, які можуть призвести до замерзання води в системі або її частині.

Наповнення інсталяції в зимовий період проводити обережно з використанням гарячої води, щоб не призвести до замерзання інсталяції.

За будь-якої підозри можливості замерзання води в інсталяції ц.о. та в нещільності пристроїв безпеки котла, потрібно пильно все перевірити. В разі несправності пристроїв безпеки та нещільності котла, розпал заборонений.

Недопустимим є розпалювання котла з допомогою бензину, нафти та інших матеріалів вибухонебезпечних. При виникненні пожежі за використання таких матеріалів, загоряння бункера палива або димової сажі, негайно викликати пожежну службу за тел. 101.

Забороняється самовільне втручання в конструкцію котла та електричні частини. Обслуговувати повинна уповноважена служба.

Забороняється заливати топку водою.

Забороняється використання бункера палива в будь-яких інших цілях, таких як складування сміття, відходів та інших непотрібних предметів

Неполадки та методи їх усунення

Вид поломки	Можлива причина проблеми	Усунення проблеми
Проблеми з досягненням заданої температури	Неправильні налаштування автоматики	Налаштувати правильно процес спалювання користуючись інструкцією
	Не якісне паливо	Відповідно відрегулювати процес спалювання або замінити паливо
	Забруднений котел	Почистити котел
	Невідповідний підбір котла до площі обігріву	Підбір відповідних параметрів, зв'язатися з сервісом
Диміння з дверей	Нещільний димохід або канал припливної вентиляції	Виправити димохід або канал вентиляції
	Зношені ущільнювачі дверей	Замінити ущільнюючий шнур
	Занижена тяга комина	Модернізувати димохід
	Забруднений котел	Почистити котел
Великий розхід палива	Неправильні налаштування параметрів спалювання	Відрегулювати параметри спалювання
	Погана якість палива	Змінити паливо
	Невідповідний підбір котла до площі обігріву	Підбір відповідних параметрів автоматики, можливий контакт з сервісом
Погане спалювання палива (шлакування, недопалювання)	Невідповідний підбір кількості повітря до кількості палива	Відрегулювати параметри автоматики
	Низької якості паливо	Змінити паливо
Значне зростання температури вище налаштованої	Неправильні налаштування автоматики	Виправлення налаштувань автоматики
	Завелика тяга комина	Встановити регулятор тяги комина
Безперервна робота компонентів підключених до автоматики при її відключенні	Невідповідне підключення компонентів до автоматики	Перепідключити компоненти правильно
	Ймовірне пошкодження автоматики	Зконтактувати з технічним сервісом
Регулятор не включається	Пошкоджений запобіжник або варистор	Перевірити та замінити
	Непідключений або слабо вставлений кабель дисплея або автоматики	Від'єднати та вставити правильно
Не працює шнек	STB роз'єднало систему подачі	Натиснути кнопку STB
	Заповнена труба шнека	Вичистити трубу шнека
Появлення води на стінках котла	Занизька температура роботи	Підняти температуру котла (до 65°C)
	Нещільність теплообмінника	Зконтактуватися з сервісом
Висвітлення на дисплеї "Невдала спроба розпалювання"	Залягання шлаку на пальнику	Вичистити пальник
	Брак палива	Перевірити та засипати паливо
	Брак реакції елементів : вентилятор шнек, електричний тен	Перевірити роботу в режимі ручного керування

Гарантія

Виробник надає гарантію на котел який змонтований згідно з діючими нормами та правилами, які вказані в інструкції обслуговування котла та інструкції по проектуванню.

Гарантійний термін експлуатації обладнання становить: 50 місяців на корпус котла, 24 місяці на автоматику, 36 місяців на пальник з моменту введення в експлуатацію, але не більше 56 місяців на корпус котла, 30 місяців на автоматику, 42 місяці на пальник з дати продажу;

Зазначений гарантійний термін експлуатації обладнання дійсний тільки за дотримання умов правильного монтажу (підігрів повернення до температури не нижче 55°C) та проведення технічного сервісу по завершенні 12 – місячного терміну його експлуатації.

Детальні умови гарантії та технічного сервісу містяться в сервісній книжці, яка додається до пакету документів на котел.

Інформуємо користувачів про те, що введення в дію та сервіс всіх котлів фірми HEIZTECHNIK, повинен проводити інсталятор з відповідними кваліфікаціями або авторизована фірма. В разі неправильного монтажу, гарантія не буде визнана.

Виробник залишає собі право на усіякі зміни в конструкції та комплектації, в цілях покращення продукту.

Після введення в експлуатацію потрібно заповнити акт введення в експлуатацію, який знаходиться в сервісній книжці, та надіслати в офіційне представництво, яке знаходить за адресою:

**47720 м.Тернопіль вул.
Об'їзна 12/25.1
тел. +38 0352 434404,
факс:+38 0352 434405.
e-mail: office@ht-heiztechnik.ua
www.ht-heiztechnik.ua**

Нотатки