

КОТЕЛ ОПАЛЮВАЛЬНИЙ ТВЕРДОПАЛИВНИЙ

***NEUS-JOKER-PELLET (60-250 кВт)
(зі сталевим теплообмінником та
пелетним пальником ALTER)***

Керівництво з експлуатації

м. Чернігів

ДЕКЛАРАЦІЯ ПРО ВІДПОВІДНІСТЬ

1. Обладнання, що працює під тиском, або агрегат:

Накопичувачі - теплоаккумулятори буферні зварні сталеві, котли опалювальні твердопаливні водогрійні типів НЕУС, КВТ, КТ (згідно з додатками чотири позиції)

(виріб, тип, партія або серійний номер)

2. Найменування та адреса виробника або його уповноваженого представника:

ПП «АЛЬТЕП-ЦЕНТР.», вул. Малиновського, будинок 34, місто Чернігів Чернігівська обл., 14020, Україна, код ЄДРПОУ 36823198

3. Ця декларація про відповідність видана під виключну відповідальність виробника:

ПП «АЛЬТЕП-ЦЕНТР.», вул. Малиновського, будинок 34, місто Чернігів Чернігівська обл., 14020, Україна, код ЄДРПОУ 36823198

4. Об'єкт декларації:

Накопичувачі - теплоаккумулятори буферні зварні сталеві, котли опалювальні твердопаливні водогрійні типів НЕУС, КВТ, КТ (згідно з додатками чотири позиції)

(опис обладнання, що працює під тиском, або агрегата

ідентифікація обладнання, що працює під тиском, або агрегата, яка дає змогу забезпечити його простежуваність; у разі потреби може включати зображення для ідентифікації обладнання)

Модуль В+D

(проведена процедура оцінки відповідності)

5. Об'єкт декларації відповідає вимогам Технічного регламенту:

Технічний регламент обладнання, що працює під тиском
(Постанова КМУ від 16 січня 2019 р. № 27)

6. Посилання на національні стандарти, включені до переліку національних стандартів, що застосовані, або технічні специфікації, стосовно яких декларується відповідність

ТУ У 25.2-37330827-002-2015; ТУ У 25.2-36823198-002-2013; ТУ У 25.2-36823198-003-2017

7. Найменування, адреса та ідентифікаційний номер призначеного органу, який провів оцінку відповідності, номер виданого сертифіката, посилання на сертифікат експертизи типу - типу виробництва, сертифікат експертизи типу - типу проекту, сертифікат перевірки проекту або сертифікат відповідності (у разі потреби)

Сертифікати експертизи типу:

№ UA.TR.V.131.B.0168-21 діючий з 03.09.2024 до 23.05.2031;

№ UA.TR.V.131.B.0169-21 діючий з 24.05.2021 до 23.05.2031;

№ UA.TR.V.131.B.0170-21 діючий з 24.05.2021 до 23.05.2031;

видані ОС та ОВ «Академтест», м. Харків, вул. Весніна, 5, ід. № UA.TR.131

Сертифікат відповідності:

№ UA.TR.131.0760-24 діючий з 04.09.2024 до 03.09.2027

виданий ОС та ОВ «Академтест», м. Харків, вул. Весніна, 5, ід. № UA.TR.131

8. Додаткова інформація

Підписано від імені та за дорученням:

Керівник підприємства

(найменування посади)

(підпис)

Микола КУНДЕНКО

(ініціали та прізвище)

ПП «АЛЬТЕП-ЦЕНТР.», вул. Малиновського, будинок 34, місто Чернігів Чернігівська обл., 14020, Україна, код ЄДРПОУ 36823198 від 04.09.2024

(місце і дата видачі)

М.П.

Обліковий номер декларації UA.131.D.3350-24 від 04.09.2024

Термін дії обліку декларації до 03.09.2025

Керівник органу з оцінки відповідності

Руслан ГОРЛОВ

Декларація про відповідність згідно з вимогами ТОВ «АКАДЕМТЕСТ».

Юридична адреса: вул. Весніна, буд. 34, м. Харків, Харківська обл., Україна, 61023, код ЄДРПОУ 37188889

Фактична адреса: вул. Ключівська, буд. 99, м. Харків, Харківська обл., Україна, 61022

e-mail: akademtest@gmail.com, тел. 096 47 99 47

Зміст

	Сторінка
1 Вступ.....	4
2 Основні правила безпеки.....	5
3 Призначення котла.....	6
4 Технічні характеристики котлів.....	6
5 Комплектність.....	8
6 Опис конструкції котла.....	9
7 Паливо для котла.....	11
8 Опис роботи контролера автоматики.....	12
9 Монтаж і підготовка котла до роботи.....	21
10 Вказівки щодо експлуатації та обслуговування.....	25
11 Переведення котла в режим ручного завантаження палива.....	30
12 Транспортування і зберігання котлів.....	30
13 Умови гарантії.....	31
14 Свідоцтво про приймання котла.....	33
15 Свідоцтво про пакування.....	33
Гарантійний талон.....	34
Відривний талон №1 на гарантійний ремонт.....	35
Відривний талон №2 на гарантійний ремонт.....	37
Додаток А. Контрольний талон.....	39
Додаток Б. Рекомендації щодо сезонного технічного обслуговування котлів	45
Додаток В. Рекомендовані схеми підключення котла до системи опалення.....	46
АКТ проходження планового технічного сервісу.....	47

Шановні покупці!

Дякуємо за Ваш вибір!

Твердопаливні котли ТМ «Неус» забезпечать Ваш будинок теплом. Високий коефіцієнт корисної дії котлів дозволить достатньо економно витратити паливо.

УВАГА! У зв'язку з постійною роботою по вдосконаленню виробу, що підвищує його надійність і поліпшує якість, в конструкцію можуть бути внесені зміни, не відображені в даному керівництві з експлуатації.

1 Вступ

Керівництво з експлуатації є невід'ємною частиною котла і користувач повинен бути забезпечений ним. Монтаж котла повинен здійснюватися відповідно до принципів, викладених в цьому керівництві, а також діючих державних стандартів та правил. Експлуатація котла у відповідності до цієї документації забезпечує безпечну і надійну роботу, і є основою для пред'явлення претензій.

Виробник не несе відповідальності за пошкодження, викликане неправильним монтажем котла та недотриманням умов викладених у керівництві з експлуатації.

При купівлі котла вимагайте перевірки його комплектності. Перевіряйте відповідність номера котла номеру, зазначеному в цьому керівництві. Після продажу котла претензії щодо некомплектності не приймаються.

Перед введенням котла в експлуатацію після транспортування при температурі нижче 0 °С, необхідно витримати його при кімнатній температурі протягом 8 годин.

Для Вашої безпеки та зручності користування котлом просимо надіслати нам **ПРАВИЛЬНО ЗАПОВНЕНУ (ЗІ ВСІМА НЕОБХІДНИМИ ДАНИМИ)** останню копію Контрольного талону.

Контрольний талон дозволить зареєструвати Вас в базі користувачів котлів, а також здійснити швидке і якісне сервісне обслуговування.

УВАГА!!!

ЯКЩО ВИ НЕ НАДІШЛЕТЕ АБО НАДІШЛЕТЕ НЕПРАВИЛЬНО ЗАПОВНЕНИЙ КОНТРОЛЬНИЙ ТАЛОН І ПІДТВЕРДЖЕННЯ ПОВНОЇ КОМПЛЕКТАЦІЇ КОТЛА ПРОТЯГОМ ДВОХ ТИЖНІВ ВІД ДАТИ ВСТАНОВЛЕННЯ КОТЛА, АЛЕ НЕ ПІЗНІШЕ ДВОХ МІСЯЦІВ ВІД ДАТИ ПОКУПКИ КОТЛА, ТО ВТРАТИТЕ ГАРАНТІЮ НА ТЕПЛООБМІННИК ТА ІНШІ КОМПОНЕНТИ КОТЛА.

У ВИПАДКУ ВТРАТИ ГАРАНТІЇ ВСІ ВИТРАТИ НА РЕМОНТ, ДЕТАЛІ КОТЛА І ВИКЛИК ОБСЛУГОВУЮЧОГО ПЕРСОНАЛУ ОПЛАЧУЄ ПОКУПЕЦЬ.

2 Основні правила безпеки

Експлуатація котлів вимагає дотримання деяких основних правил безпеки, а саме:

2.1 Забороняється експлуатація котла без застосування запобіжного клапана та (або) групи безпеки котла.

2.2 Заборонена експлуатація котлів особам що не досягли 18 років без нагляду дорослих.

2.3 Забороняється торкатися до котла вологими руками, щоб уникнути ураження електричним струмом.

2.4 Заборонено проводити будь-які роботи з котлом або чищення котла, до того як його буде відімкнено від електроживлення. Для цього необхідно перевести головний вимикач на блоці автоматики управління і на електрощиті в положення «ВИМК.».

2.5 Заборонено вносити зміни в роботу приладів безпеки і контролю, не отримавши дозвіл і рекомендації від виробника даного обладнання.

2.6 Заборонено тягнути, рвати, скручувати електропроводи, що виходять з котла, навіть якщо відключено електроживлення.

2.7 Заборонено затикати або зменшувати розмір вентиляційних отворів в приміщенні, де встановлений котел.

2.8 Заборонено піддавати котел діям атмосферних опадів. Котел не спроектований для зовнішнього монтажу і не має автоматичних систем антиобмерзання.

2.9 Заборонено зберігати горючі матеріали і речовини в приміщенні, де встановлено котел.

УВАГА!

Установка, технічне обслуговування і експлуатація котлів повинні здійснюватися у відповідності з діючими нормами і правилами, а саме:

- НПАОП 0.00-1.81-18 «Правила охорони праці під час експлуатації обладнання, що працює під тиском»;
- ДБН В.2.5-77:2014 «Котельні»;
- ДБН В.2.5-67:2013 «Опалення, вентиляція та кондиціонування»;
- ДБН В.1.1-7-2002 «Пожежна безпека об'єктів будівництва»;
- НПАОП 40.1-1.21-98 «Правила безпечної експлуатації електроустановок споживачів».

НЕ ДОПУСКАЙТЕ ДО КОТЛА ДІТЕЙ І СТОРОННІХ ОСІБ!

3 Призначення котла

Котли призначені для опалення житлових будинків та промислових споруд у автоматичному режимі. Паливо для роботи котла транспортується автоматично за допомогою шнекового пристрою подачі з паливного бункера, який розташований поруч з котлом. Паливом для котлів є деревинні пелети, які відповідають вимогам стандарту DIN plus.

Також можлива експлуатація котла з ручною подачею палива за умови встановлення додатково обладнання, яке можливо замовити у виробника для роботи котла в автоматичному режимі. В цьому випадку якості палива використовуються дрова, деревні відходи, кам'яне вугілля, тирсові і торф'яних брикети, кусковий торф.

4 Технічні характеристики котлів

Основні технічні характеристики котлів (рисунок 1) наведені в таблиці 1

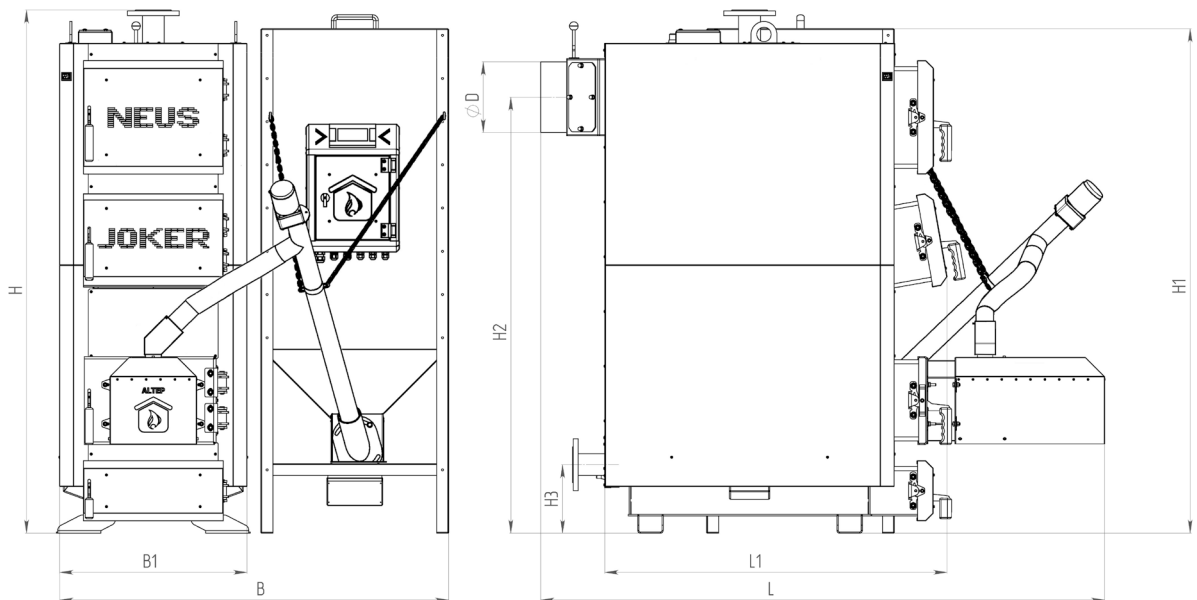


Рисунок 1 – Габаритне креслення котла

Таблиця 1 – Основні технічні характеристики котлів

Параметр		Од. виміру	Норма для котла						
Номінальна теплопродуктивність (потужність) котла		кВт	60	75	98	120	150	200	250
Площа поверхні теплообміну в котлі		м ²	5,1	5,7	8	8,6	9,5	13,3	17,5
Коефіцієнт корисної дії, не менше		%	91						
Витрати палива при номінальній потужності		кг/год	15,3	19,5	26	32,2	39	52	65
Ємність бункера для палива **		дм ³	500	500	700	700	1000	1000	1000
Водяна ємність котла		л	195	215	300	320	345	445	560
Маса котла без (води, бункера, пальника)		кг	740	970	1050	1100	1200	1570	1900
Необхідна тяга топочних газів		Па	23-30						
Температура топочних газів на виході з котла		°С	100-180						
Рекомендована мінімальна температура води		°С	58						
Максимальна температура води		°С	85						
Номінальний (максимальний робочий) тиск води		МПа	0,20						
Випробувальний тиск води, не більше		МПа	0,30						
Орієнтовне споживання електроенергії (230 В, 50 Гц), не більше ***	в процесі експлуатації	Вт	80	80	100	100	100	500	500
	при розпаленні		800	800	800	800	800	1200	1200
Габаритні розміри котла	В, мінімум	мм	1410	1410	1765	1765	1910	2105	2300
	В1		650	650	865	865	865	1065	1265
	Н		1800	1800	2020	2020	2020	2020	2020
	Н1		1700	1700	1900	1900	1900	1900	1900
	Н2		1515	1515	1685	1685	1685	1660	1660
	Н3		266	238	258	265	265	278	278
	L		1625	1965	2135	2210	2390	2460	2665
	L1		1030	1130	1200	1270	1370	1570	1730
D	245	245	298	298	298	348	398		
Діаметр патрубків прямої і зворотної мережної води (Ду) *		мм	50	65	65	80	80	100	100
Рекомендовані параметри димоходу	площа перерізу	см ²	452	452	660	660	660	908	1194
	внутрішній діаметр	мм	250	250	300	300	300	350	400
	висота (мінімально допустима)	м	6	7	7	7	8	9	10
Діаметр штуцера під запобіжний клапан (Ду) ****		мм	20	20	25	25	50	50	50
Необхідна величина тиску спрацьовування запобіжного клапана		МПа	0,25						

*- Підключення через фланець для котлів (75-250) кВт.

** -Вказані значення для бункера в стандартній комплектації котла. Доступні для замовлення бункери інших ємностей.

*** - Точні дані дивитись "Паспорт пальника".

**** - Підключення через фланець для котлів (150-250) кВт.

5 Комплектність

В комплект поставки котла входять:

- | | |
|--|--------------------------------------|
| 1. Котел у зборі | 1 шт.; |
| 2. Пелетний пальник | 1 шт.; |
| 3. Контролер автоматики | 1 шт.; |
| 4. Шнековий пристрій подачі палива | 1 шт.; |
| 5. Гофрований рукав | 1 шт.; |
| 6. Бункер для палива | 1 шт.; |
| 7. Керівництво з експлуатації котла | 1 шт.; |
| 8. Паспорт пальника | 1 шт.; |
| 9. Керівництво з експлуатації автоматики | 1 шт.; |
| 10. Комплект чистки котла | 1 шт.; |
| 11. Запобіжний клапан | 1 шт. (тільки для котлів 60-75 кВт). |

Пелетний пальник з компонентами для його монтажу до котла (п. 3, 4, 5) поставляються в упаковці виробника.

6 Опис конструкції котла

Котел опалювальний є низькотемпературним котлом, який оснащено пелетним пальником. Паливо до пальника подається в автоматичному режимі. Котел обладнаний корпусом, що охолоджується водою, виконаним із сталевих листів. Зовнішній вигляд та основні елементи котла наведені на рисунку 2.

Корпусом котла (поз. 1, рис. 2) є паралелепіпед з подвійними стінками, які розділені водними перегородками (поз. 17, рис. 2). Топочна камера розташована під високоефективним чотирьохходовим теплообмінником.

Котел функціонує, використовуючи дію вузла, який складається з:

- шнекового (гвинтового) механізму подачі палива, який приводиться в рух мотор-редуктором (поз. 15, рис. 2);
- автоматичного пелетного пальника (поз. 13, рис. 2);
- електронного контролера температури (поз. 6, рис. 2).

Паливо для процесу спалення подається автоматично з розташованого біля котла бункера для палива (поз. 8, рис. 2) за допомогою гвинтового (шнекового) механізму подачі. Шнековий механізм з'єднується з пальником гнучким гофрованим рукавом (поз. 14, рис. 2), що виготовлений з легкоплавкого матеріалу. Згоряння палива (пелети) відбувається в камері згоряння пальника на рухомому колоснику, який виготовлений з жароміцної сталі. Камера згоряння пальника виконана з вогнетривкої кераміки.

Зола, яка утворюється в кінцевій фазі згоряння, зсипається з колосника пальника у нижню частину корпусу котла – зольник.

Топка котла дозволяє спалювати таку кількість палива, яка необхідна для утримання температури, заданої користувачем на контролері. Контролер проводить постійні вимірювання температури води в котлі і на основі цих даних керує роботою автоматичної подачі палива та самим пальником. Передбачено підключення до контролера циркуляційного насоса системи опалення. Детальний опис конструкції, роботи та обслуговування контролера приведено в розділі 8.

Обслуговування котла полягає у періодичному додаванні палива у бункер (поз. 8, рис. 2) та усуненні золи з нижньої частини корпусу котла без необхідності погашення котла. Після розпалення котел не потребує постійного перебування у приміщенні, де він змонтований, обслуговуючого персоналу. Експлуатація котла може відбуватися безперервно під час всього опалювального сезону. Котел може також працювати після опалювального сезону в системі з бойлером на гаряче водопостачання.

Чотирьохходова конструкція конвективної частини (теплообмінника) котла забезпечує повне використання тепла продуктів згоряння теплоносієм.

Димові гази виходять у димохід крізь боров (поз. 10, рис. 2), розташований у задній частині котла.

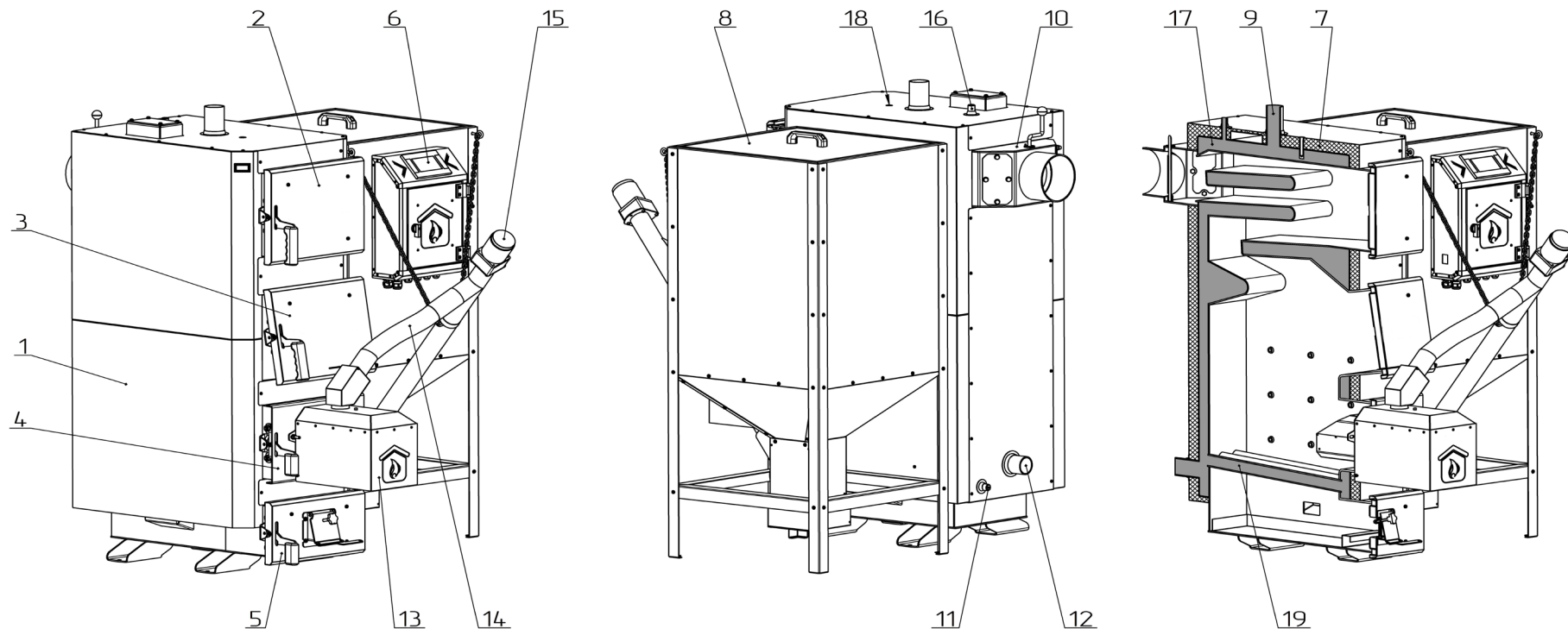
На передній стінці котла розташовано:

- дверцята для періодичного обслуговування (чищення) конвективної частини котла (поз. 2, рис. 2);
- дверцята топки (поз. 3, рис. 2);
- дверцята пальника (поз. 4, рис. 2);
- дверцята зольника (поз. 5, рис. 2).

У верхній частині теплообмінника розміщені: патрубок прямої мережної води (фланець для котлів 75-250кВт) (поз. 9, рис. 2), штуцер (фланець для котлів 150-250кВт) для встановлення запобіжного клапана (поз. 16, рис. 2), гільза для датчика температури котла (поз. 18, рис. 2). В нижній частині, на задній стіні, патрубок зворотної води (фланець для котлів 75-250кВт) (поз. 12, рис. 2) та штуцер для зливу води з котла (поз. 11, рис. 2).

Корпус котла обкладений теплоізоляційним матеріалом – мінеральною ватою (поз. 7, рис. 2).

Для можливості роботи котла в режимі ручного завантаження палива до топки (наприклад, дрова), у нижній частині топки розміщені колосникові ґрати (поз. 19, рис. 2). Крім того, на верхній стінці корпусу котла передбачено посадочне місце для монтажу вентилятора (закрите заглушкою), який буде нагнітати повітря до камери згоряння.



- 1 – Корпус котла;
- 2 – Дверцята конвективної частини котла;
- 3 – Дверцята топки;
- 4 – Дверцята пальника;
- 5 – Дверцята зольника;
- 6 – Контролер;
- 7 – Теплоізоляція корпусу;

- 8 – Бункер для палива;
- 9 – Патрубок прямої мережної води (фланець для котлів 75-250кВт);
- 10 – Боров;
- 11 – Штуцер для зливу води з котла;
- 12 – Патрубок зворотної мережної води (фланець для котлів 75-250кВт);
- 13 – Пелетний пальник;
- 14 – Гофрований рукав;

- 15 – Шнековий пристрій подачі палива;
- 16 – Штуцер під запобіжний клапан (фланець);
- 17 – Водяна оболонка;
- 18 – Гільза для датчика температури котла;
- 19 – Колосникові ґрати;

* В котлах потужністю 150-250 кВт у верхній частині корпусу під запобіжний клапан передбачено патрубок Ду 50 з фланцем

Рисунок 2 – Зовнішній вигляд та основні елементи котла

7 Паливо для котлів

Паливом для котлів є деревинні пелети, які відповідають вимогам стандарту DIN plus. Основні характеристики пелет:

Діаметр - 6 мм;

Довжина - 25...40 мм;

Густина - не менше 600 кг/м³;

Вміст дрібної фракції (менше 3 мм) - не більше 1 %;

Теплотворна здатність - не менше 4000 ккал/кг;

Вміст золи - не більше 0,5 %;

Вологість - не більше 10 %;

Температура плавлення золи - не менше 1100 °С.

У разі переведення котла в режим ручного завантаження палива, рекомендується в якості палива використовувати кам'яне вугілля марки «А» (антрацит) по ДСТУ 3472-96.

Крім того, допускається використовувати таке паливо, як:

- дрова, вологістю не більше 25 %. Довжина полін повинна бути приблизно на 50 мм менше глибини топки;

- дерев'яні чи торф'яні брикети діаметром 10-15 см;

- як домішку до основного палива в пропорції 50 % можна додавати деревинні відходи з різними якісними параметрами (щодо вологості) і різної грануляції (обрізки, стружки, тріски, деревинні відходи, що утворюються при виробництві меблів, паркету).

УВАГА! Використання іншого виду палива, не гарантує нормальну роботу котла відповідно до параметрів, вказаних в Таблиці 1, а також може негативно вплинути на функціонування котла або послужити причиною передчасного зносу і виходу з ладу його компонентів.

УВАГА! Використання іншого виду палива, крім зазначеного, вважається неналежною експлуатацією котла. Виробник знімає з себе будь-яку відповідальність за несправності, що виникли в результаті неналежної експлуатації котла.

8 Опис роботи контролера автоматики

УВАГА! У цьому розділі наведено опис роботи контролера з комплектації котла пелетним пальником Alter. При замовленні котла з пелетним пальником іншої марки, його налаштування необхідно виконувати згідно інструкції, яка додається до пальника.

8.1 Контролер котла, являє собою сучасний електронний пристрій, призначений для управління роботою котла з шнекової подачею і автоматичним розпалом твердого гранульованого палива. Виявлення полум'я проводиться за допомогою датчика температури димових газів або оптичного датчика полум'я. Контролер може керувати роботою центрального опалення, роботою контуру гарячого водопостачання і роботою п'яти змішувальних опалювальних контурів (додаткові Модулі В і С). Задана температура нагрівальних контурів може налаштовуватися на основі показань датчика зовнішньої температури. Можливість роботи з кімнатними термостатами, окремими для кожного нагрівального контуру, сприяє підтримці комфортної температури в опалюваних приміщеннях. Крім того, пристрій при необхідності включає резервний газовий або дизельний котел.

Контролер має можливість роботи з додатковою панеллю керування, розташованою в житлових приміщеннях, а також з додатковим модулем зонда λ. Контролер може використовуватися в домашньому господарстві і в невеликих виробничих приміщеннях.

8.2 Зовнішній вигляд блоку автоматики наведено на рисунку 3.



Рисунок 3 - Зовнішній вигляд контролера

8.3 Основні технічні характеристики контролера наведені в таблиці 2.

Таблиця 2 - Основні технічні характеристики контролера

Напруга живлення		230 V~; 50Hz;
Струм, що споживає регулятор		0,04 А
Максимальний номінальний споживаний струм		6 (6) А
Клас захисту регулятора		IP20
Зовнішня температура застосування		0...50 °С
Температура зберігання		0...65 °С
Відносна вологість		5 - 85% без конденсації водяного пара
Діапазон вимірювання температури датчиків СТ4 / СТ2S		0...100 °С / 0...300 °С
Діапазон вимірювання температури датчиків СТ6-Р		-35...150 °С
Точність вимірювання температури датчиками СТ4 и СТ6-Р		2 °С
Затиски	мережеві та сигнальні	Гвинтові, переріз проводу від 0,75 мм ² до 1,5 мм ² , момент затяжки 0,4 Нм, довжина зачищення ізоляції 6 мм
	захисні	Гвинтові, переріз проводу до 0,75 мм ² , момент затяжки 0,3 Нм, довжина зачищення ізоляції 6 мм
Екран		Кольоровий графічний 128x64 з сенсорною панеллю
Габаритні розміри		210x115x60 мм
Маса		2 кг
Стандарти		PN-EN 60730-2-9, PN-EN 60730-1
Клас програмного забезпечення		А
Клас захисту		Для вбудовування в прилади класу I
Ступінь електричного забруднення		2 ступінь згідно PN-EN 60730-1

8.4 Основні заходи безпеки при експлуатації контролера

8.4.1 Перед початком монтажу, ремонту або консервації, а також під час проведення будь-яких робіт з підключення, необхідно обов'язково відключити електроживлення і переконатися, що клеми й проводи не перебувають під напругою.

8.4.2 У разі вимкнення регулятора тільки через сенсорне меню, на клеммах регулятора може залишатися небезпечна напруга.

8.4.3 Забороняється використовувати регулятор не за призначенням.

8.4.4 Регулятор може бути вбудований в корпус котла.

8.4.5 Необхідно використовувати додаткову автоматику, що захищає котел, систему центрального опалення і гарячого водопостачання від наслідків аварії регулятора або помилок в його програмному забезпеченні.

8.4.6 Регулятор не є іскробезпечним пристроєм, тобто в аварійному стані він може бути джерелом іскри або високої температури, яка в присутності вогненебезпечних частинок або газів може призвести до виникнення пожежі або вибуху.

8.4.7 Зміна запрограмованих параметрів повинна проводитися тільки особою, що ознайомила з керівництвом по експлуатації контролера.

8.4.8 Регулятор можна використовувати тільки в опалювальних контурах, встановлених відповідно до діючих правил.

8.4.9 Електромережа, в якій працює регулятор, повинна бути трипроводною і повинна бути захищена автоматичним запобіжником з номіналом, підібраним відповідно застосовуваним навантаженням.

8.4.10 Не допускається використання регулятора з пошкодженим корпусом.

8.4.11 За жодних обставин не можна проводити модифікацію конструкції регулятора.

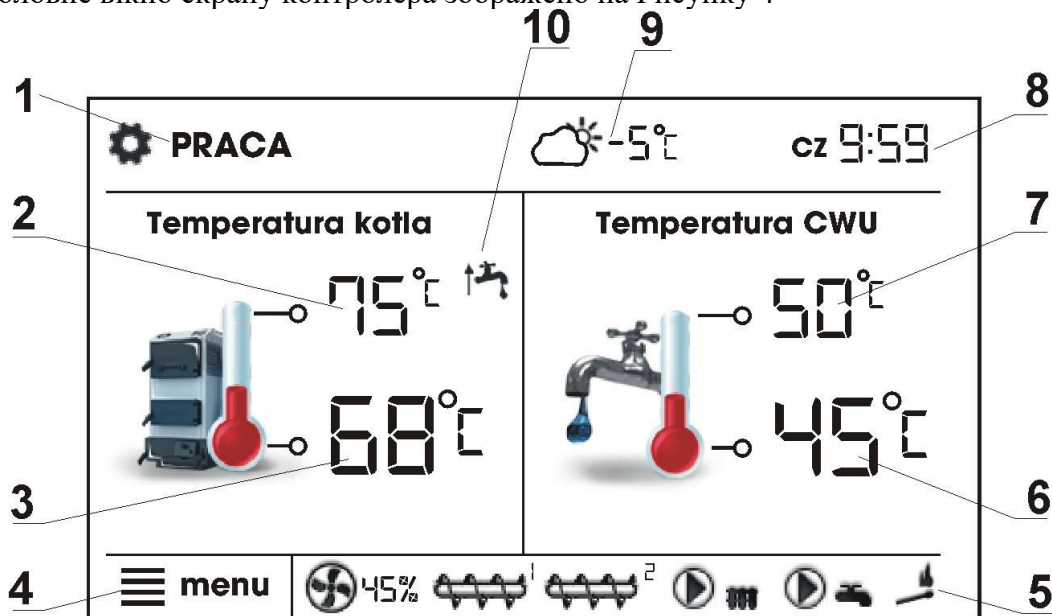
8.4.12 У регуляторі використано електронне відключення і мікро відключення підключених пристроїв (дія типу 2У відповідно до PN-EN 60730-1).

8.4.13 Необхідно обмежити доступ до регулятора осіб, не ознайомлених з вмістом керівництва по експлуатації контролера.

8.4.14 Контролер не є основним елементом безпеки.

8.5 Опис роботи та експлуатації контролера

Головне вікно екрану контролера зображено на Рисунку 4



Рисунку 4 - Головне вікно екрану контролера

1. Режими роботи вентилятора: РОЗПАЛЕННЯ, РОЗЖАРЮВАННЯ, РОБОТА, НАГЛЯД, ГАСІННЯ, ОЧИЩЕННЯ, ОЧІКУВАННЯ;

2. Значення заданої температури котла;

3. Значення виміряної температури котла;

4. Кнопка входу в список "Меню";

5. Інформаційне поле:



- вентилятор;



- подача;



- насоси;



- авторозпалювання;

6. Значення виміряної температури резервуара ГВП;

7. Значення заданої температури резервуара ГВП;

8. Годинник і день тижня;

9. Значення зовнішньої температури (погодної);

10. Поле функцій, що впливають на задану температуру котла. Окремі символи позначають відповідно:



- розмикання контактів кімнатного термостата - задана температура в приміщенні досягнута;



- зниження заданої температури котла від активних часових відрізків;



- підвищення заданої температури котла на час наповнення резервуара гарячого водопостачання (ГВП);



- підвищення заданої температури котла від контуру змішувача;



- підвищення заданої температури для наповнення буфера;



- робота на решітці;



- робота на резервному котлі.

Як праве, так і ліве вікно на головному екрані можуть представляти різні відомості. За допомогою дотику можна змінювати відомості, що відображаються на екрані, між: контурами змішувача (1-5), інформаційним вікном, вікном гарячого водопостачання, вікном рівня палива.

8.6 Включення і вимикання котла

Переконавшись, що в бункері є паливо, а кришка бункера закрита, можна запустити котел. Щоб запустити котел, необхідно торкнутися в будь-якому місці на екрані з написом "Котел вимкнений"; з'явиться повідомлення: "Включити регулятор?".

Після підтвердження котел перейде в фазу розпалу. Існує інша можливість включення котла. Необхідно натиснути кнопку МЕНЮ, а потім знайти і натиснути в

основному меню кнопку: 

8.7 Налаштування заданої температури

Задану температуру котла, як і задану температуру контурів змішувача, можна налаштувати з рівня МЕНЮ:

Налаштування котла / задана температура котла

Налаштування ГВС / задана температура ГВП

Налаштування змішувача 1-5 / задана температура змішувача

Значення параметра «*Задана темп. котла*» ігнорується регулятором в разі, якщо задана температура котла контролюється погодним датчиком. Незалежно від цього, задана температура котла автоматично підвищується, щоб можна було наповнити резервуар гарячого водопостачання і жити нагрівальні контури змішувачів.

8.8 РОЗПАЛЕННЯ

Режим РОЗПАЛЕННЯ призначений для автоматичного розпалювання топки в котлі. Загальна тривалість процесу залежить від налаштувань регулятора, а також від того, в якому стані перебував котел перед розпаленням. Всі параметри, що впливають на процес розпалення, згруповані в меню:

Сервісні налаштування / Налаштування пальника / Розпалення

Якщо розпалення не вдалося, відбуваються подальші спроби розпалювання топки.

На екрані відображаються цифри символу .

Після трьох невдалих спроб, подається сигнал тривоги «Невдала спроба розпалювання». Робота котла в цьому випадку зупиняється. При цьому немає можливості автоматичного продовження роботи котла - потрібне втручання обслуговуючого персоналу. Після усунення причин відсутності можливості розпалювання котел слід запустити знову.

8.9 РОЗЖАРЮВАННЯ

Після виявлення полум'я в фазі розпалення відбувається розжарювання топки перед подачею додаткової порції палива протягом часу, зазначеного параметром «*Час розжарювання*» і збільшення потужності наддуву.

Цей параметр знаходиться в:

Сервісні налаштування / Налаштування пальника / Розпалення

8.10 РОБОТА

Вентилятор працює безперервно. подача палива включається циклічно. Цикл складається з часу роботи подачі і часу перерви в подачі.

Параметр «Час циклу в режимі РОБОТИ» знаходиться в:

Сервісні налаштування / Налаштування пальника

Параметрами, пов'язаними з режимом РОБОТА, є: «Час роботи подачі» і «Потужність наддуву», розташовані в:

Налаштування котла / Регулювання потужності

8.11 Режим регулювання

Регулятор має два режими регулювання пальника котла: Стандартний і Fuzzy logic.

Налаштування котла / Режим регулювання

8.11.1 Робота в стандартному режимі

Якщо температура котла досягне заданого значення, то регулятор перейде в режим НАГЛЯД.

Регулятор має механізм регулювання потужності котла, що дозволяє поступово зменшувати його потужність в міру наближення температури котла до заданого значення.

Визначено три рівні потужності: Максимальна / Проміжна / Мінімальна потужність котла.

Кожному з трьох рівнів потужності можна привласнити окремий час подачі палива і потужність наддуву, що відбивається на фактичному рівні потужності котла. Параметри рівнів потужності доступні в МЕНЮ:

Налаштування котла / Регулювання потужності

Регулятор визначає потужність пальника, з якої в даний момент буде працювати котел, в залежності від заданої температури котла і певних гістерезисів «Проміжна потужність - Гістерезис Н2» і «Потужність мін. - Гістерезис Н1».

Існує можливість такого налаштування значень Н1 і Н2, щоб регулювання відбувалося без проміжної потужності, тобто перехід з Макс. на Мін. з пропуском потужності «Проміжна».

8.11.2 Робота в режимі Fuzzy Logic

У режимі Fuzzy Logic регулятор автоматично визначає потужність пальника, з якої котел буде працювати так, щоб підтримувати температуру котла на заданому рівні. Регулятор користується тими ж певними рівнями потужності, що і в Стандартному режимі. Для цього режиму не потрібно налаштовувати параметри Н2 і Н1.

Режим Fuzzy Logic, на відміну від Стандартного, не має такого недоліку, при якому задана температура котла не буде досягнута внаслідок помилкового підбору Н2 і Н1. Крім того, він дозволяє швидше дійти до заданої температури. Додатково можна налаштувати діапазон потужності роботи котла в режимі FL, налаштовуючи параметри Мін / Макс потужність котла FL.

Увага! Якщо котел працює без теплового буфера, а регулятор буде переключено в режим ЛІТО, то рекомендується, щоб регулятор працював в Стандартному режимі. Після перевищення заданої температури котла на 5 градусів регулятор переходить в режим НАГЛЯД.

8.12 НАГЛЯД

У режимі НАГЛЯД вентилятор і шнек включаються циклічно з більшим проміжком часу, ніж в режимі РОБОТА. Це потрібно тільки для підтримки полум'я в топці.

Параметри НАГЛЯД згруповані в меню:

Сервісні налаштування / Налаштування пальника / Нагляд

Ці параметри повинні бути підібрані таким чином, щоб полум'я в топці не згасло під час простоїв котла (в той же час, вона не повинна розпалюватися занадто сильно, оскільки це призведе до підвищення температури котла). Параметри повинні бути підібрані таким чином, щоб температура котла в цьому режимі поступово знижувалася. Неправильні налаштування можуть привести до перегріву котла. Максимальний час роботи котла в режимі нагляду визначено в параметрі «*Час нагляду*». Якщо по закінченні цього часу, з

моменту переходу регулятора в режим НАГЛЯД, не виникне необхідність повторної роботи котла, то регулятор почне процес гасіння котла. Якщо значення параметра «*Час нагляду*» = 0 регулятор ігнорує режим НАГЛЯД і відразу переходить в режим ГАСІННЯ.

8.13 ГАСІННЯ

У режимі ГАСІННЯ відбувається допалювання залишків пелет і підготовка котла до зупинки або вимикання.

Всі параметри, що впливають на процес гасіння, згруповані в меню:

Сервісні налаштування / Налаштування пальника / Гасіння

Регулятор зупиняє подачу палива і виконує циклічні продувки з метою допалювання залишків палива. Після зниження яскравості полум'я або після максимального часу гасіння регулятор переходить в режим ОЧІКУВАННЯ.

8.14 ОЧИЩЕННЯ

Регулятор дозволяє очистити топку від золи, що виникає в процесі горіння. Для цього регулятор використовує вентилятор.

Параметри, що впливають на очищення, в меню:

Налаштування котла

і

Сервісні налаштування / Налаштування пальника / ОЧИЩЕННЯ

Очищення топки виконується в режимі РОЗПАЛЕННЯ і ГАСІННЯ. У разі, коли котел перебуває, протягом тривалого часу, в режимі РОБОТА або НАГЛЯД, можна запустити очищення топки з інтенсивністю заданої в параметрі «*Інтенсивність очищення*».

Параметром «*Очищення пальника*» встановлюється максимальний час роботи пальника без очищення. Це час роботи пальника, після закінчення якого відбувається автоматичне гасіння, очищення і повторне розпалювання пальника.

8.15 ОЧІКУВАННЯ

У режимі ОЧІКУВАННЯ котел гаситься і очікує сигналу для початку повторного нагріву.

Сигналом для початку нагріву може бути:

- Зниження температури котла нижче заданої температури, зменшеної на значення гістерезису котла (Гістерезис котла);
- При конфігуруванні роботи котла з буфером зниження верхньої температури буфера нижче заданого значення (Температури початку наповнення буфера).

8.16 РЕШІТКА

Регулятор має режим роботи на колосниковій решітці з ручним завантаженням палива. Шнек вимкнений, працює тільки вентилятор. Перемикання між режимами роботи «*Пальник-пелети*» / «*Решітка-деревина*» можна зробити в:

Налаштування котла / Джерело тепла

Значення потужності вентилятора для роботи на колосниковій решітці значно відрізняється від потужності вентилятора при роботі з пальником. Інші параметри знаходяться в:

Сервісні налаштування / Налаштування пальника / Решітка

У режимі роботи з решіткою може з'явитися сигнал «*Нема палива*». Цей сигнал з'явиться в разі, якщо температура котла впаде, нижче значення параметра «*Температура включення насоса ЦО*» а потім протягом 10 хвилин вона не підвищиться.

Перемикання між режимами роботи ПАЛЬНИК / КОЛ.РЕШІТКА може здійснюватися за допомогою веб-модуля eSO.NET, але тільки після повного прогорання палива на колосниковій решітці.

Для перемикання необхідно вимкнути і включити регулятор, клікнувши в поле «**Режим роботи**» в закладці «**Поточні дані**».

8.17 Ручне управління

У регуляторі є можливість ручного включення виконавчих пристроїв, наприклад, насоса, двигуна подачі або вентилятора. Це дозволяє перевірити справність і правильне підключення даних пристроїв.

Увага! Вхід в меню ручного управління можливий тільки в режимі STAND-BY, тобто коли котел вимкнений.

Увага! Довготривале включення вентилятора, подачі або іншого виконавчого пристрою може призвести до виникнення загрози.

8.18 Опис сигналів тривоги

8.18.1 Перевищення макс. температури котла

Захист від перегріву котла відбувається в два етапи. В першу чергу, тобто після перевищення температури попереднього охолодження котла (за замовчуванням 90 °С), регулятор намагається знизити температуру котла шляхом скидання надлишку тепла в бойлер ГВП, а також, відкривши привід змішувача (тільки тоді, коли «**Контур змішувача**» = «**Включено ЦО**»). Якщо температура котла знизиться, то регулятор повертається в нормальний режим роботи. Якщо ж температура далі буде підвищуватися (досягне 95 °С), то відбудеться відключення живлення шнека і вентилятора, а також включиться сигнал тривоги перегріву котла зі звуковою сигналізацією. Якщо під час сигналу перегріву котла, температура, виміряна датчиком ГВП, перевищить значення «**Макс. Температура ГВП**» то насос ГВП відключиться. Це оберігає користувачів гарячого водопостачання від опіку. Сигнал можна скасувати, вимкнувши і увімкнувши регулятор.

Увага! Установка датчика температури котла поза межами водяного теплообмінника котла, наприклад на вихідному патрубку, може привести до більш пізнього виявлення перегріву котла.

8.18.2 Перевищення макс. температури шнека

Сигнал тривоги з'явиться, якщо буде перевищено значення сервісного параметра «**Максимальна температура шнека**».

Сервісні налаштування / Налаштування шнека / Максимальна температура шнека

Якщо температура шнека підніметься вище цього значення, регулятор вимкне вентилятор і почне виштовхувати паливо запрограмований час (8 хвилин). В цей час насоси включаться. Після "виштовхування палива" регулятор вимкне шнек і вже його не включить, навіть якщо температура шнека залишається високою.

Скасувати сигнал тривоги можливо тільки після зниження температури шнека і виключення регулятора.

Функція захисту від пожежі шнека відключається, якщо відключений або пошкоджений датчик температури шнека.

Функція захисту від пожежі шнека відключається, якщо відключене живлення регулятора.

Регулятор не може використовуватись як єдиний пристрій захисту від пожежі шнека. Необхідно використовувати додаткову захисну автоматику.

8.18.3 Пошкодження датчика температури котла

Сигнал тривоги з'явиться, якщо датчик температури котла пошкоджений або перевищено вимірювальний діапазон датчика. Після появи сигналу, включаться насос котла, ГВП і насос змішувача, на випадок можливого охолодження котла. Скасувати

сигнал тривоги можна шляхом виключення і включення регулятора. Необхідно перевірити датчик і, можливо, виконати заміну.

8.18.4 Пошкодження датчика температури шнека

Сигнал тривоги з'явиться, якщо датчик температури шнека пошкоджений або перевищено вимірювальний діапазон датчика. Скасування здійснюється шляхом виключення і включення регулятора. Необхідно перевірити датчик і, можливо, виконати заміну.

8.18.5 Несправна система управління шнеком

Регулятор забезпечує додаткову безпеку, яка запобігає безперервній подачі палива. Завдяки даному захисту, користувач отримує повідомлення про аварію системи управління шнеком. У разі сигналу тривоги необхідно зупинити роботу котла і провести ремонт регулятора.

Можлива робота в аварійному режимі. Перш ніж продовжити, переконайтеся, що в топці НЕ скупчилася велика кількість незгорілого палива. Якщо так, то необхідно видалити зайве паливо з топки. Розпал з зайвою кількістю палива загрожує вибухом горючих газів.

Робота котла в аварійному режимі допускається тільки під наглядом користувача до прибуття сервісної служби і усунення несправності. Якщо робота під наглядом неможлива, робота котла повинна бути зупинена. Під час роботи в аварійному режимі необхідно запобігти наслідкам неправильної роботи шнека (безперервна робота або повна зупинка шнека).

8.18.6 Перегрів котла, розімкнутий контакт STB

Сигнал тривоги з'явиться, якщо спрацює термостат, що захищає котел від перегріву. Вимкнеться пальник. Коли температура котла знизиться, необхідно відкрити кришку захисного термостата і натиснути кнопку скидання.

8.18.7 Невдала спроба розпалювання котла

Сигнал тривоги з'явиться після трьох невдалих спроб розпалювання. При виникненні тривоги відключаються всі насоси, щоб не викликати переохолодження котла.

Причинами цієї аварії можуть бути: несправне авторозпалювання або вентилятор, несправність системи подачі палива, неправильний вибір параметрів, погана якість палива, відсутність палива в бункері.

Зняття тривоги здійснюється шляхом відключення і включення живлення регулятора.

8.18.8 Відсутність зв'язку

Пульт управління підключається до силового модулю за допомогою цифрового каналу зв'язку RS485. У разі пошкодження дроту даного з'єднання на екрані буде показана напис «Немає зв'язку». Регулятор не виключає регулювання і працює нормально з раніше запрограмованими параметрами.

Необхідно перевірити кабель, що з'єднує панель управління з модулем і замінити його або відремонтувати.

8.18.9 Невдала спроба завантажити бункер

Це сповіщення про невдалу спробу наповнення паливом з додаткового бункера в бункер котла. У разі, коли налаштований час наповнення бункера, а встановлений в ньому датчик не визначить збільшення рівня палива, з'явиться сповіщення. Сповіщення не вимикає автоматичну роботу котла. Зняття тривоги здійснюється шляхом відключення і включення живлення регулятора.

8.19 ІНШЕ

8.19.1 Відключення електроживлення

У разі зникнення електроживлення регулятор повернеться в той режим роботи, в якому він перебував перед втратою живлення.

8.19.2 Захист від замерзання

Коли температура котла впаде нижче 5 °С, підключиться насос ЦО, здійснюючи циркуляцію котлової води. Це затримає процес замерзання води, проте в разі дуже низьких температур або при відсутності електроенергії це може не захистити систему від замерзання.

8.19.3 Функція захисту насосів від замерзання

Регулятор здійснює функцію захисту насоса ЦО, ГВП та змішувачів від застою. Вона полягає в їх періодичному включенні (кожні 167 годин на кілька секунд). Це захищає насоси від знерухомлення внаслідок утворення котельного каменю. Тому під час перерви в експлуатації котла живлення регулятора має бути підключене. Функція реалізується також при вимкненому за допомогою клавіатури регуляторі (регулятор в стані «Котел ВИМКНЕНО»).

8.19.4 Заміна мережевого запобіжника

Запобіжник розташований усередині корпусу регулятора. Запобіжник може замінювати тільки особа з відповідною кваліфікацією після відключення електроживлення. Необхідно використовувати плавкі, керамічні запобіжники 5x20 мм з номінальним струмом перегорання 6,3 А. Щоб вийняти запобіжник, потрібно підняти плоскою викруткою оправу запобіжника і вийняти запобіжник.

8.19.5 Заміна панелі управління

Не рекомендується замінювати саму панель управління, оскільки програма на панелі повинна бути сумісна з програмою в силовій частині регулятора.

Повний опис роботи та перелік функціональних можливостей контролера наведено в інструкції контролера.

9 Монтаж і підготовка котла до роботи

Монтаж котла повинен виконуватись кваліфікованим персоналом з посвідченням (особа із спеціалізацією, після закінчення спеціального курсу, яка має права на виконання робіт з консервації і ремонту). **Обов'язком монтажника є детальне ознайомлення з виробом, його функціонуванням та способом дії захисних систем. Перед початком підключення котла до опалювальної системи, необхідно обов'язково уважно ознайомитися з цим Керівництвом з експлуатації.**

УВАГА! Налаштування і перший пуск котла з пелетним пальником повинні виконуватись працівниками спеціалізованих сервісних центрів.

Після завершення монтажу котла необхідно заповнити та надіслати на адресу виробника контрольний талон на установку (див. Додаток А). Всі записи в талоні повинні бути розбірливими і акуратними. Записи олівцем не допускаються. При неправильному або не повному заповненні талонів котел гарантійному ремонту і обслуговуванню не підлягає.

9.1 Вимоги до котельні

Котельня, в якій буде встановлено котел центрального опалення, повинна відповідати вимогам:

- НПАОП 0.00-1.81-18 «Правила охорони праці під час експлуатації обладнання, що працює під тиском»;
- ДБН В.2.5-28-2006 «Природне і штучне освітлення»;
- ДБН В.2.5-77:2014 «Котельні»;
- ДБН В.2.5-67:2013 «Опалення, вентиляція та кондиціонування»;
- ДБН В.1.1-7-2002 «Пожежна безпека об'єктів будівництва»;
- ДБН В.2.2-9-2009 «Громадські будинки та споруди. Основні положення»;
- СНиП 2.09.02-85 «Производственные здания».

Котел необхідно розмістити як найближче до димоходу.

Вхідні двері до котельної повинні бути виконані з негорючих матеріалів і відкриватися на зовні.

Котельня повинна мати припливну вентиляцію в формі каналу з перерізом не менш ніж 50 % перерізу димохідної труби, але не менш, ніж 210 x 210 мм, із отвором випуску повітря в задній частині котельної (відсутність припливної вентиляції або непрохідність вентиляції може викликати такі явища, як задимлення, неможливість досягнення вищої температури).

Котельня повинна мати витяжну вентиляцію під стелею приміщення з перерізом не менш ніж 25% перерізу димохідної труби, але не менш, ніж 140 x 140 мм (метою витяжної вентиляції є видалення з приміщення шкідливих газів).

УВАГА! Забороняється застосовувати механічну витяжну вентиляцію. Котельня повинна мати джерело денного світла та штучного освітлення.

Повітря в котельні не повинне містити пил, агресивні або горючі матеріали (пари розчинників, фарб, лаків і т.п.).

9.2 Встановлення котла

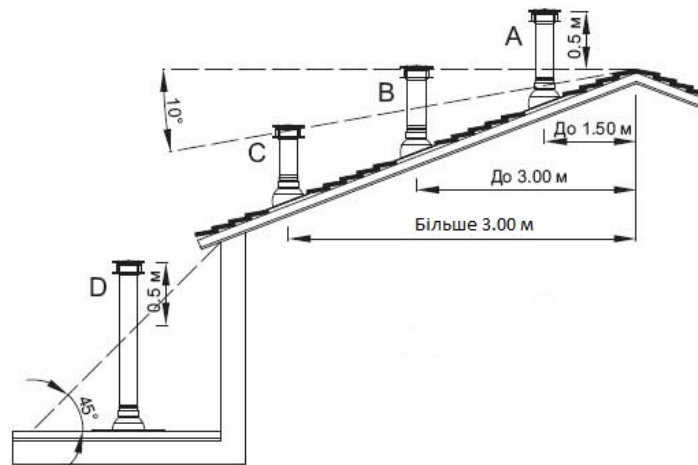
Не вимагається спеціальний фундамент для встановлення котла. Рекомендується встановити його на бетонному підвищенні висотою 20 мм, проте можливе встановлення котла безпосередньо на вогнестійкій підлозі. Основа, на якій встановлюється котел, повинна бути рівною, а міцність підлоги (перекриття) повинно бути достатнім, щоб витримати масу котла з урахуванням води в ньому і палива в бункері. Котел повинен бути встановлений таким чином, щоб було можливе легке та безпечне обслуговування топки, зольника, завантаження палива та чищення котла. Відстань котла від стін котельні повинна бути не меншою ніж 1 м.

Всі відстані від корпусу котла та його аксесуарів до стін приміщення, де він встановлений, повинні забезпечувати легку і безперебійну роботу котельного обладнання (налагодження автоматики котла, можливість зручно завантажувати паливо, ремонт і т.д.). Слід зазначити, що при проектуванні і здійсненні монтажу котла та супутнього обладнання, необхідно забезпечити достатню відстань для зручного відкривання всіх дверцят котла, очищення камери згоряння і теплообмінника.

9.3 Підключення котла до димоходу

Висота і переріз димоходу та точність його виконання мають значний вплив на правильну роботу котла. Необхідно забезпечити дотримання потрібної величини димовідної тяги (див. таблицю 1). Рекомендовані значення площі перерізу димоходу та орієнтовні (мінімально допустимі) значення його висоти наведені в таблиці 1.

Щоб уникнути ефекту зворотної тяги в димовідній трубі, необхідно дотримуватися рекомендацій по мінімально допустимих вильотах димовідних труб, викладених на схемі:



Прохідність димоходу повинна перевірятися та підтверджуватися кваліфікованим сажотрусом принаймні один раз на рік.

Боров котла необхідно приєднати безпосередньо до димоходу за допомогою димового каналу, виконаному у формі сталевих труб з перерізом, не меншим за переріз бора. Термостійкість димового каналу повинна бути не меншою 400 °С.

Спосіб виконання димового каналу та приєднання до нього котла повинні відповідати вимогам ДБН В.2.5-77:2014 «Котельні».

Місце з'єднання каналу з бором котла потрібно старанно ущільнити.

Боров котла обладнано вбудованим дросельним клапаном продуктів згоряння – шибером, за допомогою якого можна регулювати величину тяги в димоході.

У випадку, коли не має можливості забезпечити рекомендовані параметри димоходу, а є проблеми з тягою в димоході, що проявляється в неправильній роботі котла, рекомендується застосувати витяжний вентилятор топочних газів або димовідну насадку з вбудованим вентилятором, яка підтримує та стабілізує тягу.

УВАГА! Перед запуском котла необхідно прогріти димовід

Не рекомендується застосовувати цегляний димохід у зв'язку з підвищеною пожеженобезпечністю та високою ймовірністю появи конденсату.

9.4 Підключення котла до опалювального устаткування

УВАГА! Забороняється експлуатація котла без застосування запобіжного клапана.

УВАГА! При підключенні котла до системи опалення з природною циркуляцією теплоносія, необхідно змонтувати додатковий запобіжний клапан на трубопроводі прямої мережної води в безпосередній близькості до котла. Додатковий клапан повинен бути повністю аналогічний основному запобіжному клапану, який встановлено на котлі.

Котел треба підключити до опалювального устаткування за допомогою з'єднувальних муфт.

Перші мінімум три метри трубопроводу прямої мережної води (після виходу з котла), та останні мінімум два метри трубопроводу зворотної мережної води (перед входом у котел) необхідно виконувати металевими трубами діаметром, рівним діаметру патрубків прямої (зворотної) води, вказаним в таблиці 1.

УВАГА! На захисних трубах з напрямками вгору та вниз та на циркуляційній трубі не можна встановлювати жодних клапанів, а ці труби треба захистити від замерзання.

Котли цього типу можуть працювати з гравітаційною або примусовою циркуляцією води. Якщо в устаткуванні застосований циркуляційний насос, на трубі живлення/зворотній трубі повинен бути змонтований диференційний клапан, щоб у випадку відсутності електроенергії або аварії насосу клапан міг відкритися, а циркуляція могла автоматично працювати в гравітаційній системі. Рекомендовані схеми підключення котла до системи опалення приведені в додатку В.

УВАГА! Рекомендується, щоб котел був підключений до системи опалення через трьох- або чотирьохходовий клапан. Перевагою пропонованого способу підключення котла є забезпечення захисту котла від низькотемпературної корозії, що запобігає його передчасному зносу. Температура води в зворотному трубопроводі повинна бути не менше, ніж 58 °С.

УВАГА! У випадку невиконання рекомендацій виробника відносно дотримання вказаних діапазонів температури опалювальної води (див. табл. 1), котел необхідно обов'язково підключити до системи опалення через трьох- або чотирьохходовий клапан.

9.5. Монтаж контролера та датчика температури

Контролер необхідно монтувати в місці, в якому він не нагріватиметься вище за температуру +45 °С, наприклад, у верхній частині котла або у верхній частині бункера для палива, як показано на рис. 2. Не слід його розташовувати над елементами котла чи котельні, які досягають високої температури.

Датчик температури з комплекту контролера необхідно повністю (до упору) вставити в гільзу для датчика температури котла (поз. 18, рис. 2), або закріпити безпосередньо на патрубок прямої мережної води (після закріплення ділянку патрубка з датчиком обов'язково утеплити). Не можна заливати датчик температури маслом, водою

або іншими рідинами. Щоб поліпшити контакт, можна використовувати провідні силіконові пасти. Не вкладати цвяхів або інших металевих елементів в гільзу для датчика.

9.6 Монтаж шнекового пристрою

Встановити шнековий пристрій у вихідний короб бункера для палива.

Для фіксації положення шнекового пристрою, приєднати один кінець металевого ланцюжка до спеціальної петлі, розміщеної на фланці пристрою з боку мотор-редуктора, а інший - до елементів перекриття котельні.

Гофрованим рукавом виконати з'єднання вихідного патрубка шнекового пристрою з вхідним патрубком пальника. Для фіксації рукава використовувати металеві хомути.

9.7 Підключення котла до електропроводки

Приміщення котельні повинно бути обладнане електропроводкою 230В/50Гц згідно з вимогами діючих норм. Електропроводка повинна бути закінчена вхідною розеткою з захисним контактом. Пошкоджена проводка може привести до виходу з ладу контролера та бути джерелом загрози для користувачів котельні. Забороняється застосовувати подовжувачі.

Підключення контролера та пристроїв, які працюють разом з ним під напругою 230 В, повинно виконуватися тільки особою, яка має необхідну кваліфікацію (професійним електриком) з дотриманням вимог НПАОП 40.1-1.21-98 «Правила безпечної експлуатації електроустановок споживачів».

Необхідно, щоб проводи під напругою, які живлять пристрої, знаходилися далеко від елементів котла, які під час експлуатації нагріваються (дверцята, димохідна труба).

Необхідно звернути увагу на потужність насоса, що підключається до контролера автоматики, та порівняти її з навантажувальною здатністю виходу на контролері. Якщо насос по потужності перевищує навантажувальну здатність виходу, необхідно використовувати додаткове реле.

10 Вказівки щодо експлуатації та обслуговування

10.1 Наповнення водою

Вода для заповнення котла та системи опалення за своїми показниками повинна відповідати вимогам ДБН В.2.5-77:2014 «Котельні».

Наповнення котла та всієї системи опалення водою повинно відбуватися через зливний патрубок котла. Наповнення необхідно робити повільно, щоб забезпечити усунення повітря з системи.

Вимоги щодо якості води.

Якість води має великий вплив на термін та ефективність роботи опалювального обладнання та всього пристрою. Вода з параметрами, які не відповідають встановленим нормам, викликає поверхневу корозію опалювального обладнання та закам'янілість внутрішніх поверхонь нагріву. Це може призвести до пошкодження або навіть руйнування котла.

Гарантія не поширюється на пошкодження, викликані корозією і відкладенням накипу. Нижче наведені вимоги до якості котлової води, що покладаються виробником на користувача, дотримання яких є основою для будь-яких гарантійних претензій. Вода для заповнення котла та системи опалення повинна відповідати правилам і нормам країни, в якій здійснюється встановлення котла.

Котлова вода повинна мати наступні параметри:

Рівень рН > 8,5

Загальна жорсткість <20 °Ж

Вміст вільного кисню <0,05 мг/л

Вміст хлоридів <60 мг/л

Технологія очищення води, що використовується для наповнення опалювальної системи, повинна забезпечувати вищевказані вимоги з якості води. Використання будь-яких добавок антифризу дозволяється після попередньої консультації з виробником котла. Невиконання вимог щодо якості котлової води може призвести до пошкодження компонентів системи опалення і котла, за які виробник не несе відповідальності. Це пов'язано з можливістю втрати гарантії.

УВАГА! Забороняється доливати холодну воду до устаткування під час роботи котла, оскільки це може привести до його пошкодження

УВАГА! Забороняється використовувати теплоносій з домішками спирту у будь-якій концентрації

10.2 Розпалення та робота котла

10.2.1 Перед розпаленням котла треба переконатися в наступному:

- Система опалення заповнена теплоносієм, тиск в системі відповідає нормі;
- Відкрито засувки котлового контуру;
- Справний насос котлового контуру;
- Відкрито шибер димоходу;
- Відкрито жалюзі припливної вентиляції;
- Відкрито жалюзі витяжної вентиляції;
- Бункер заповнений пелетою;
- Пальник і топка котла очищені від золи;
- Герметично закриті всі джерела припливу повітря в котел - люки для піддуву

повітря, фланець нагнітаючого вентилятора котла, люки для чищення теплообмінника котла, кришки для завантаження дров та інше. Повітря для спалювання пелети подається виключно вентилятором пальника!

Необхідно перед першим запуском прогріти димохід.

Для забезпечення належного функціонування котла необхідно підтримувати температуру в зворотному трубопроводі не менше ніж 58 °С, щоб уникнути утворення конденсату в топочних газах. Можлива поява невеликої кількості конденсату при пуску котла.

10.2.2 Засипати паливо до бункера (поз. 8, рис. 2) так, щоб можна було закрити кришку. При завантаженні палива до бункера необхідно перевірити, щоб у паливі не було каміння, металевих елементів, тощо, які можуть заблокувати механізм шнекової подачі.

10.2.3 Включити контролер управління. Дочекатись завантаження екрану з написом «Меню» у нижній частині дисплею.

10.2.4 В лівій половині екрану (розділ «Опалення дому») натиснути кнопку «Розпал». Пальник починає працювати.

10.2.5 В меню «Налаштування температур» встановити необхідну температуру котла («Задана ЦО»).

Повний опис можливих налаштувань контролера наведено в інструкції контролера.

УВАГА! Якщо згоряння палива призводить до шлакування зольного залишку в значні сплавлення, утворення наростів та коржів в топочній камері, то це свідчить про неналежну якість палива. Обладнання з ознаками використання такого палива гарантійному обслуговуванню не підлягає.

10.3 Чищення котла

З метою економного розходу палива та отримання заявленої потужності і ККД котла необхідно утримувати камеру згоряння та конвекційні канали в чистоті. Треба систематично чистити конвекційні канали, в яких осідає летюча зола, кожні 3-7 днів. Чистка конвекційних каналів проводиться через дверцята поз. 2 (рис. 2), а камери згоряння – через дверцята поз. 3 (рис. 2).

Не виконання вище вказаних рекомендацій може викликати не тільки великі витрати тепла, але також ускладнювати циркуляцію продуктів згоряння в котлі, що, в свою чергу, може бути причиною «димлення» котла.

Систематичне обслуговування котла подовжує термін його експлуатації.

УВАГА! Необхідно принаймні один раз на тиждень перевіряти наявність накопичення золи та шлаку у отворах для повітря топки пальника. Якщо треба, згасити пальник та вичистити його топку.

УВАГА!!!

Димоходи й вентиляція підлягають періодичній перевірці та очищенню (принаймні один раз на рік) кваліфікованим підприємством, що обслуговує димоходи.

Для правильної та безпечної експлуатації котла (системи опалення) необхідна справна робота системи вентиляції та димоходу.

Після опалювального сезону котел і димохід повинні бути ретельно очищені.

Обслуговування пальника зводиться до періодичного очищення топки пальника від золи.

УВАГА! При очищенні топки переконайтеся, що внутрішні елементи пальника і котла охолоджені до безпечної температури! Під час очищення рекомендується користуватися брезентовими (або з іншого несинтетичного матеріалу) рукавичками.

Залежно від якості палива і потреби в теплі топку пальника необхідно очищати від золи. Як правило, через кожні 3-4 дні, але не рідше 10 днів. У разі спалювання неякісного палива очищення топки може знадобитися кожен день. Легка зола зручно і швидко віддаляється за допомогою пилососа, коржі і нарости на колосниках - щіткою з металевою щетиною.

Очищення топки від золи займає близько 15-20 хвилин. Для проведення очищення необхідно:

- Зупинити пальник натисканням кнопки «Загасання»;
- Дочекатися переходу пальника в режим «Погашено» (15-25 хвилин в залежності від налаштувань);
- Відключити живлення контролера;
- Відкрити дверцята котла;
- Змести великі коржі з поверхні колосників. При цьому рух щітки тільки «на себе», не допускати потрапляння попелу в отвори, розташовані в задній стінці топки пальника;
- Зняти зольник пальника і очистити від золи, що накопичилася в ньому (див. інструкцію на пальник);
- Встановити зольник пальника на місце;
- Закрити дверцята котла;
- Включити живлення контролера, запустити пальник, виконуючі дії, описані в п. 10.2.3-10.2.4.

УВАГА! Під час експлуатації пальника не допускається:

- 1. Забивання золою і шлаком отворів для повітря в пальнику.**
- 2. Наповнення золою підколосникового простору пальника.**
- 3. Накопичення палива в гофрованому трубопроводі.**
- 4. Спустошення бункера.**
- 5. Попадання в шнек сторонніх предметів і заклинювання шнека.**

Не рідше одного разу на рік пальник повинен обстежитися кваліфікованим фахівцем, який пройшов спеціальний курс навчання у виробника пальників.

УВАГА! Регулярне технічне обслуговування забезпечить ефективну роботу пальника і значно подовжить термін його експлуатації.

10.4 Закінчення експлуатації

Після закінчення опалювального сезону або в випадках планованого відключення котла, треба вимкнути пальник, натиснувши кнопку «Загасання», через деякий час пальник перейде в режим «Погашено». Після того, як котел згасне і охолоне, треба усунути з топки всі рештки спаленого палива та вичистити котел.

УВАГА! Не можна гасити паливо водою в приміщенні котельні!

На період перерви в опалювальному сезоні не рекомендується спускати воду з котла та устаткування.

Якщо котел відключено, треба один раз на тиждень вмикати механізм подачі. Завдяки цьому можна уникнути заблокування гвинта (шнека) всередині труби.

10.5 Умови безпечної експлуатації

Для забезпечення безпечних умов експлуатації котла треба виконувати наступні правила:

- утримувати в належному технічному стані котел та пов'язане з ним устаткування, зокрема, дбати про герметичність обладнання системи опалення та щільність закриття дверцят;

- утримувати порядок в котельній і не нагромаджувати там жодних предметів, не пов'язаних з обслуговуванням котла;

- у зимовий період не можна робити перерв в опаленні, щоб не допустити замерзання води в устаткуванні або його частині;

- забороняється розпалення котла за допомогою таких засобів, як бензин, керосин, розчинники;

- забороняється доливати холодну воду у працюючий або розігрітий котел або систему опалення;

- всі дії, пов'язані з обслуговуванням котла необхідно проводити в захисних рукавицях;

- всі несправності котла треба негайно усувати.

Котел необхідно систематично очищати від сажі та смолистих речовин – оскільки осад на стінках конвекційних каналів порушує процес передачі тепла теплоносію, що в свою чергу зменшує ефективність котла та збільшує витрати палива.

10.6 Перелік можливих несправностей у роботі котла

Перелік можливих несправностей у роботі котла, їх причини та способи усунення наведені в таблиці 3.

10.7 Утилізація котла

Для утилізації котла необхідно зношене обладнання (котел) здати до спеціальної організації з утилізації, згідно з діючими нормами.

Таблиця 3 – Перелік можливих несправностей у роботі котла

Найменування несправності	Причина несправності	Способи усунення
Котел не набирає температуру	Забруднення каналів конвективної частини	Очистити теплообмінник через дверцята конвективної частини.
	Не має притоку свіжого повітря в котельню	Перевірити стан припливної вентиляції в котельній, покращити її прохідність.
	Спалення невідповідного палива	Застосовувати паливо відповідної якості (див. п. 7); Відрегулювати установки контролера згідно з погодними умовами та видом палива, зокрема установити правильний час перерви в подачі.
Котел «димить»	Недостатня тяга димоходу	Перевірити прохідність димоходу та його параметри, перевірити, чи димохід не нижчий, ніж найвищий гребінь даху.
	Забруднення конвективних каналів котла	Очистити котел через дверцята конвективної частини
	Зношення ущільнювачів на дверцятах	Замінити ущільнювачі на дверцятах (це експлуатаційний матеріал, який необхідно регулярно замінювати)
	Неправильне з'єднання котла з димоходом	Перевірити щільність приєднання котла до димоходу
	Неправильна позиція шибер тяги (може викликати появу диму через припливний вентилятор або дверцята)	Відрегулювати положення шибера
Поява конденсату	Результат різниці температур теплоносія в котлі	При запуску котла та після кожної перерви в роботі треба «розігріти котел», тобто підігріти його до температури 70 °C та підтримувати цю температуру в котлі протягом кількох годин
	Не прогрітий димохід або використовується цегляний димохід	Прогріти димохід. Замінити цегляний димохід металевим
	Використання вологого палива	Використовувати сухе паливо, вологістю не більше 25 %
	Неправильний режим експлуатації котла	Експлуатувати котел при температурі води в зворотному трубопроводі не менше, ніж 58 °C
	Занадто довготривалий режим «очікування»	При використанні теплоакumuлюючої ємності в системі опалення, забороняється експлуатація котла до зниження температури в акумуляторі до 40 °C. Завищено номінальну потужність при підборі котла. Звернутися до продавця котла
Відсутність вузла захисту від низькотемпературної корозії	Здійснити монтаж котла згідно рекомендованих схем (див. Додаток А)	

11 Переведення котла в режим ручного завантаження палива

Для переведення котла в режим ручного завантаження палива, необхідно попередньо замовити на заводі-виробнику наступні комплектуючі вироби: відбивач, блок автоматики для ручного завантаження, вентилятор.

Порядок переведення котла в режим ручного завантаження:

1. Закінчити експлуатацію котла з пелетним пальником, виконавши процедури, описані в п 10.4;
2. Від'єднати контролер від мережі живлення;
3. Від'єднати кабель керування від пальника;
4. Демонтувати пальник з дверцят пальника (поз. 4, рис. 2), закрити посадочне вікно пальника спеціальною заглушкою;
5. Встановити відбивач (замовляється окремо) на відповідні посадочні місця (згідно доданої інструкції);
6. Попередньо знявши заглушку, встановити вентилятор нагнітання (замовляється окремо) на посадочне місце на верхній стінці корпусу котла;
7. Встановити блок автоматики для ручного завантаження на котел або поруч з котлом;
8. Приєднати вентилятор нагнітання до блока автоматики;
9. Після вмикання блока автоматики провести його налаштування згідно рекомендацій виробника блока.

12 Транспортування і зберігання котлів

Транспортування котлів можливо здійснювати всіма видами транспорту в критих транспортних засобах при дотриманні правил, норм і вимог перевезення вантажів, діючих на даних видах транспорту, і забезпечуючи збереження котлів.

При транспортуванні котлів повинна бути виключена можливість їх переміщення усередині транспортного засобу.

Умови транспортування котлів в частині впливу зовнішнього середовища:

- стосовно дії кліматичних чинників зовнішнього середовища – такі ж, як умови зберігання по групі 2 (С) по ГОСТ 15150-69;
- стосовно дії механічних зовнішніх чинників – по групі 3 по ГОСТ 23170-78.

Умови зберігання котлів в частині впливу кліматичних умов – по групі 2 (С) по ГОСТ 15150-69.

Штабельовання котлів при транспортуванні і зберіганні не допускається.

УВАГА! Котли потрібно транспортувати у вертикальному положенні.

13 Умови гарантії

Виробник котла надає:

- 3 роки гарантії на герметичність теплообмінника котла (максимально 3 роки і 2 місяці від дати покупки котла);

Існує можливість подовження гарантії на котел додатково на 2 роки (після 3-річного терміну експлуатації) при проходженні процедури обов'язкового щорічного технічного сервісу котла спеціалістами сервісної служби заводу-виробника або авторизованого сервісного центру. При цьому обов'язково необхідно заповнити та надіслати на адресу заводу-виробника АКТ проходження планового технічного сервісу. Плановий технічний сервіс оплачується споживачем. Вартість планового технічного сервісу встановлює організація, що його здійснює.

Гарантія на пелетний палик надається виробником пелетного палика та вказується у паспорті палика (окремий документ).

Умови постановки котла на гарантію:

- Здійснений платний перший запуск котла Сервісною службою, з занесенням відмітки в Контрольний талон;

- Виконання установки котла в гідравлічну систему і підключення до димоходу кваліфікованою монтажною організацією з підтвердженням в Контрольному талоні котла.

УВАГА! Вірно заповнений та висланий на адресу виробника Контрольний талон є обов'язковою вимогою для проведення виробником безкоштовного гарантійного ремонту.

Перший запуск котла - платний. Користувач оплачує вартість проїзду сервісного спеціаліста. Актуальний прайс-лист і дії, що виконуються під час першого запуску доступні на сайті виробника або у продавця котла.

Гарантія не розповсюджується на:

- Прокладки;
- Ущільнювач дверцят;
- Пливу ізоляційну дверцят разом з екраном та на відбивач;
- Запобіжник автоматики;
- Кераміку та шамотну цеглу;
- Конденсатори.

УВАГА! Виробник має право вносити зміни в конструкцію котла в рамках модернізації виробу. Ці зміни можуть бути не відображені в цьому Керівництві, при чому головні властивості виробу залишаться без змін.

Будь-яка інформація про недоліки, пов'язані з комплектацією або негарантійними матеріалами, повинна бути повідомлена не пізніше, ніж через 7 днів з моменту початку експлуатації котла або не пізніше, ніж через 2 місяці з моменту покупки, завжди в письмовій формі (протокол рекламації) до дилера або в сервісний центр з гарантійного обслуговування.

Виробник котла не несе відповідальності за неправильно підбраною потужність котла.

Забороняється перевіряти герметичність котла за допомогою повітря.

Користувач зобов'язаний відшкодувати витрати сервісної служби у разі:

- необґрунтованого виклику сервісної служби (не дотримання правил експлуатації котла);
- пошкодження, викликаного з вини користувача;
- відсутності можливості ремонту або запуску з причин незалежних від Сервісної служби, наприклад, відсутності палива, відсутності тяги в димоході, негерметичності системи опалення.

Споживач втрачає право на гарантійний ремонт котла, а виробник не несе відповідальності у випадках:

- відсутності в Контрольному талоні котла наступних даних: номера котла, дати покупки, печаток і підписів, даних користувача (ім'я, прізвище, адреса), телефонного номера;
- порушення правил монтажу, експлуатації, обслуговування, транспортування і зберігання котла, зазначених в даному керівництві;
- експлуатації котла в умовах, що не відповідають технічним вимогам, **зокрема, при експлуатації котла при температурі води в зворотному трубопроводі менше, ніж 58 °С;**
- відсутності профілактичного обслуговування;
- використання котла не за призначенням;
- внесення в конструкцію котла змін і здійснення доробок, а також використання вузлів, деталей, комплектуючих виробів, не передбачених нормативними документами;
- наявності будь-яких механічних ушкоджень котла.

Збиток в результаті недотримання вищевказаних умов не може бути предметом для задоволення претензій по гарантійних зобов'язаннях.

УВАГА!!!

Гарантія не поширюється на пошкодження, викликані:

- надмірним (вищим за номінальний) тиском теплоносія
- атмосферними явищами
- перепадами напруги в електричній мережі
- пожежею
- повінню або затопленням котла

УВАГА! Якщо згоряння палива призводить до шлакування зольного залишку в значні сплавлення, утворення наростів та коржів в топочній камері, то це свідчить про неналежну якість палива. Обладнання з ознаками використання такого палива гарантійному обслуговуванню не підлягає.

Якщо котел працює у відповідності з принципами, викладеними в цьому Керівництві, тоді не вимагається особливого спеціального втручання компанії-виробника.

14 Свідоцтво про приймання котла

На підставі виконаних перевірок та випробовувань засвідчується наступне:

1. Котел опалювальний твердопаливний Neus-Joker-Pellet - _____, заводський № _____ виготовлено відповідно Технічного регламенту обладнання, що працює під тиском, відповідних стандартів, технічної документації та технічних умов виробу ТУ У 25.2-37330827-002:2015.
2. Котел було піддано перевірці та встановлено, що він відповідає зазначеним вище стандартам і технічній документації.
3. Зварні з'єднання котла відповідають вимогам ГОСТ 14771-76, ДСТУ-Н.Б.А.3.1-11:2008, Технічного регламенту обладнання, що працює під тиском (ПКМУ №27 від 16.01.2019) та НПАОП 0.00-1.81-18.
4. Котел було піддано випробовуванню пробним тиском 0,3 МПа.
5. Котел визнано придатними для роботи з параметрами, зазначеними в даному паспорті.

Головний інженер заводу-виробника

(прізвище, підпис, печатка)

« ____ » _____ 20 ____ р.

Начальник відділу технічного контролю якості

(прізвище, підпис)

15 Свідоцтво про пакування

Котел Neus-Joker-Pellet-_____, заводський № _____, запаковано виробником згідно вимог ГОСТ 23170-78.

Дата пакування _____.

Контролер ВТК _____.

ПП «Альтеп-Центр»

Адреса: 14020, Україна, м.Чернігів, Малиновського, 34

ГАРАНТІЙНИЙ ТАЛОН

Заповнюється виробником

Котел опалювальний твердопаливний Neus-Joker-Pellet-_____

Заводський № _____

Дата виготовлення _____ 20__ р.

Контролер _____
(підпис та (чи) штамп)

ЗАПОВНЮЄТЬСЯ ПРОДАВЦЕМ

Проданий _____
(назва,

адреса)

Дата продажу _____ 20__ р. Ціна _____
(гривень)

Продавець _____
(прізвище, ім'я, по-батькові відповідальної особи (продавця), підпис)

М. П.

ОБЛІК РОБІТ ГАРАНТІЙНОГО РЕМОНТУ

Дата	Опис несправностей	Зміст виконаної роботи, найменування заміненних запасних частин	Підпис виконавця

ПП «Альтеп-Центр»

Адреса: 14020, Україна, м.Чернігів, Малиновського, 34

**ВІДРИВНИЙ ТАЛОН №1
на гарантійний ремонт**

протягом 36 місяців гарантійного терміну експлуатації

Заповнює виробник

Талон вилучено _____ 20__ р.

Виконавець _____

(П.І.Б. - підпис)

Котел опалювальний твердопаливний Neus-Joker-Pellet - _____

Заводський № _____

Дата виготовлення _____ 20__ р.

Контролер _____
(підпис, штамп)

Заповнює продавець

Продано _____
(найменування,
адреса)

Дата продажу _____ 20__ р.

Продавець _____
(ПІБ., підпис)

М. П.

Корінець відривного талону на гарантійний ремонт протягом 36 місяців гарантійного періоду експлуатації

Заповнює виконавець

Виконавець _____
(організація,

адреса, телефон)

Номер, під яким котел прийнято на гарантійний облік № _____

*Причина ремонту. Найменування заміненого комплектуючого виробу,
складової частини:* _____

Дата ремонту _____ *20*__ *р.*

Особа, яка виконала роботу _____
(ПІБ, підпис)

М. П.

*Підпис власника котла, яка підтверджує виконання робіт щодо
гарантійного обслуговування* _____

ПП «Альтеп-Центр»

Адреса: 14020, Україна, м.Чернігів, Малиновського, 34

**ВІДРИВНИЙ ТАЛОН №2
на гарантійний ремонт**

протягом 36 місяців гарантійного терміну експлуатації

Заповнює виробник

Котел опалювальний твердопаливний Neus-Joker-Pellet - _____

Заводський № _____

Дата виготовлення _____ 20__ р.

Контролер _____
(підпис, штамп)

Заповнює продавець

Продано _____
(найменування,
адреса)

Дата продажу _____ 20__ р.

Продавець _____
(ПІБ., підпис)

М. П.

Корінець відривного талону на гарантійний ремонт протягом 36 місяців гарантійного періоду експлуатації

Талон вилучено _____ 20__ р.

Виконавець _____

(П.І.Б., підпис)

Заповнює виконавець

Виконавець _____
(організація,
адреса, телефон)

Номер, під яким котел прийнято на гарантійний облік № _____

*Причина ремонту. Найменування заміненого комплектуючого виробу,
складової частини:* _____

Дата ремонту _____ 20__ р.

Особа, яка виконала роботу _____
(ПІБ, підпис)

М. П.

*Підпис власника котла, яка підтверджує виконання робіт щодо
гарантійного обслуговування* _____

КОНТРОЛЬНИЙ ТАЛОН

Котел опалювальний твердопаливний Neus-Joker-Pellet - _____

заводський № _____

1. Дата встановлення _____ 20 ____ р.

2. Адреса встановлення _____

3. Адреса і телефон житлово-експлуатаційної контори

Телефон _____ Адреса _____

4. Ким здійснено монтаж _____

(найменування організації)

5. Ким проведено (на місці установки) регулювання та налагодження _____

(найменування організації, посада, прізвище)

6. Дата введення в експлуатацію _____ 20 ____ р.

7. Ким проведено інструктаж з використання котла _____

(найменування організації, посада, підпис)

8. Інструктаж прослухано, правила користування котлом засвоєно.

Прізвище абонента _____ Підпис _____

_____ 20 ____ р.

КОНТРОЛЬНИЙ ТАЛОН

Котел опалювальний твердопаливний Neus-Joker-Pellet - _____

заводський № _____

1. Дата встановлення _____ 20 ____ р.

2. Адреса встановлення _____

3. Адреса і телефон житлово-експлуатаційної контори _____

Телефон _____ Адреса _____

4. Ким здійснено монтаж _____

(найменування організації)

5. Ким проведено (на місці установки) регулювання та налагодження _____

(найменування організації, посада, прізвище)

6. Дата введення в експлуатацію _____ 20 ____ р.

7. Ким проведено інструктаж з використання котла _____

(найменування організації, посада, підпис)

8. Інструктаж прослухано, правила користування котлом засвоєно.

Прізвище абонента _____ Підпис _____

_____ 20 ____ р.

КОНТРОЛЬНИЙ ТАЛОН

Котел опалювальний твердопаливний Neus-Joker-Pellet - _____

заводський № _____

1. Дата встановлення _____ 20 ____ р.

2. Адреса встановлення _____

3. Адреса і телефон житлово-експлуатаційної контори

Телефон _____ Адреса _____

4. Ким здійснено монтаж _____

(найменування організації)

5. Ким проведено (на місці установки) регулювання та налагодження _____

(найменування організації, посада, прізвище)

6. Дата введення в експлуатацію _____ 20 ____ р.

7. Ким проведено інструктаж з використання котла _____

(найменування організації, посада, підпис)

8. Інструктаж прослухано, правила користування котлом засвоєно.

Прізвище абонента _____ Підпис _____

_____ 20 ____ р.

Додаток Б

Рекомендації щодо сезонного технічного обслуговування котлів

1. Котел

- 1.1 Контроль тиску теплоносія в системі;
- 1.2 Візуальний контроль електромережі котельні;
- 1.3 Перевірка герметичності всіх з'єднань;
- 1.4 Контроль герметичності димоходу та вентиляції;
- 1.5 Перевірка герметичності ущільнень і ущільнюючих шнурів;
- 1.6 Контроль елементів термоізоляції дверцят і кришок котла;
- 1.7 Перевірка групи безпеки, запобіжних клапанів, STB та ін.;
- 1.8 Чищення котла і димоходу;
- 1.9 Перевірка міцності закріплення і роботи датчиків котла;

Необхідно систематично видаляти кіптяву, смоли та зольні відкладення з камери згоряння, труби димоходу і колосникового вкладишу пальника. Котел необхідно чистити не рідше, ніж раз у 2 тижні в залежності від ступеню забруднення. Зола видаляється в залежності від ступеня заповнення камери згоряння.

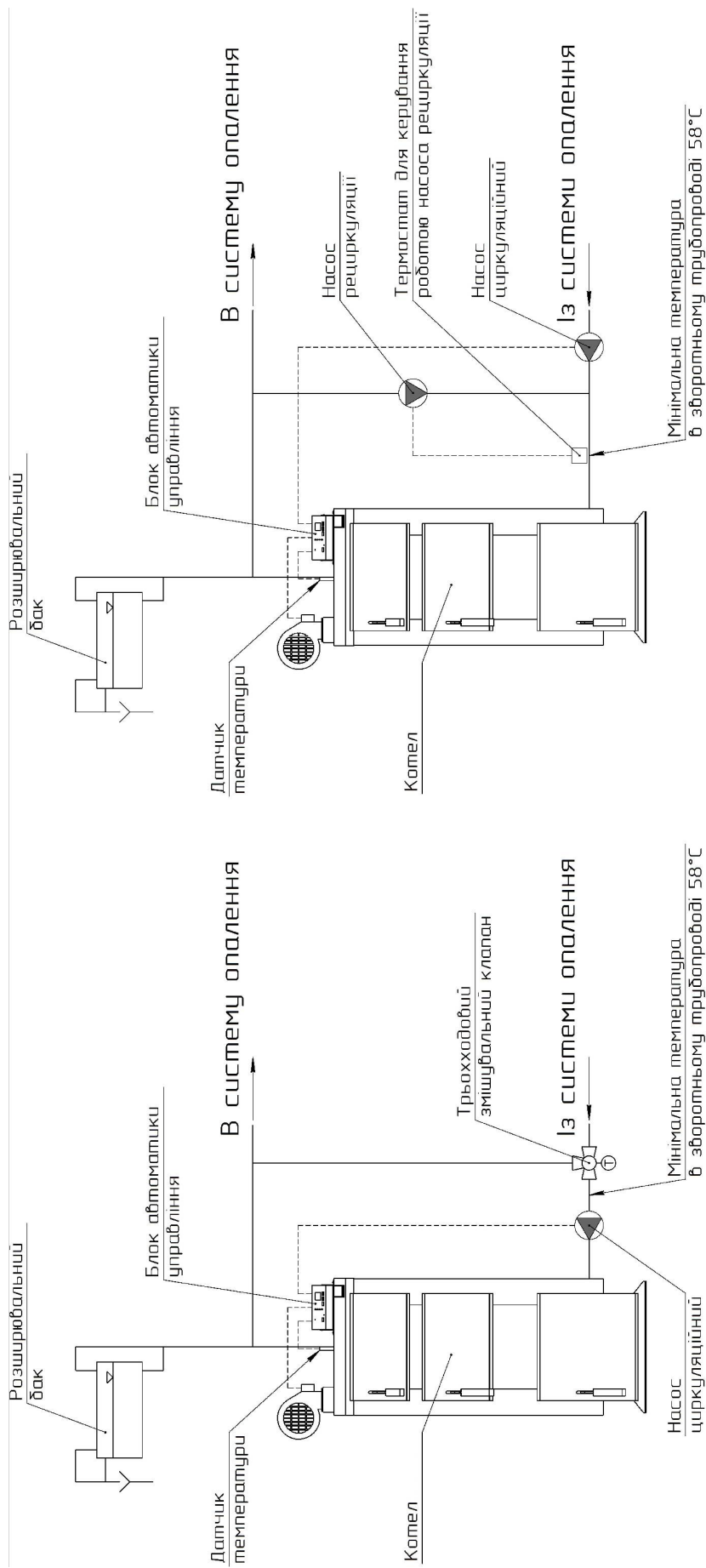
2. Електрична частина

- 2.1 Візуальний огляд електричних дротів, вилок, електричних з'єднань;
- 2.2 Контроль підключення і роботи автоматики котла;
- 2.3 Перевірка роботи насоса і змішувального клапана;
- 2.4 Перевірка роботи іншого обладнання, що встановлене в котельні.

3. Остаточна перевірка котла

- 3.1 Завантажити паливо;
- 3.2 Запустити котел;
- 3.3 Перевірити правильність роботи всієї системи опалення;
- 3.4 Здійснити завершальний контроль (аналіз горіння), і, при необхідності, відрегулювати роботу пристрою опалення (налаштування автоматики).

Додаток В
Рекомендовані схеми підключення котла до системи опалення



Залишається у користувача	<p>АКТ проходження планового технічного сервісу</p> <p>_____</p> <p><i>Найменування продукції</i></p> <p>Заводський № _____</p> <p>Виявлені недоліки: _____</p> <p>_____</p> <p>Рекомендації: _____</p> <p>_____</p> <p>Дата проведення «__» _____ 20__ р.</p> <p style="text-align: right;"> _____ <i>Підпис</i> _____ <i>ПІБ представника сервісу</i> _____ <i>Підпис</i> _____ <i>ПІБ користувача</i> </p>
Талон вилучено «__» _____ 20__ р. Виконавець _____	<p>АКТ проходження планового технічного сервісу</p> <p>_____</p> <p><i>Найменування продукції</i></p> <p>Заводський № _____</p> <p>Виявлені недоліки: _____</p> <p>_____</p> <p>Рекомендації: _____</p> <p>_____</p> <p>Дата проведення «__» _____ 20__ р.</p> <p style="text-align: right;"> _____ <i>Підпис</i> _____ <i>ПІБ представника сервісу</i> _____ <i>Підпис</i> _____ <i>ПІБ користувача</i> </p> <p style="text-align: right;"><i>*залишається у представника СЦ</i></p>
Талон вилучено «__» _____ 20__ р. Виконавець _____	<p>АКТ проходження планового технічного сервісу</p> <p>_____</p> <p><i>Найменування продукції</i></p> <p>Заводський № _____</p> <p>Виявлені недоліки: _____</p> <p>_____</p> <p>Рекомендації: _____</p> <p>_____</p> <p>Дата проведення «__» _____ 20__ р.</p> <p style="text-align: right;"> _____ <i>Підпис</i> _____ <i>ПІБ представника сервісу</i> _____ <i>Підпис</i> _____ <i>ПІБ користувача</i> </p> <p style="text-align: right;"><i>*направляється на завод-виробник</i></p>

ДОДАТКОВА ІНФОРМАЦІЯ

Найменування організації _____
ПІБ представника сервісу _____
Контактний номер телефону
представника СЦ _____

ПІБ користувача _____
Адреса _____
Контактний номер телефону
користувача _____

Залишається у користувача

ДОДАТКОВА ІНФОРМАЦІЯ

Найменування організації _____
ПІБ представника сервісу _____
Контактний номер телефону
представника СЦ _____

ПІБ користувача _____
Адреса _____
Контактний номер телефону
користувача _____

ДОДАТКОВА ІНФОРМАЦІЯ

Найменування організації _____
ПІБ представника сервісу _____
Контактний номер телефону
представника СЦ _____

ПІБ користувача _____
Адреса _____
Контактний номер телефону
користувача _____