



КОТЕЛ ОПАЛЮВАЛЬНИЙ ТВЕРДОПАЛИВНИЙ

BIO MASTER

ТИП КТБ (98-500 кВт)

*(зі стальним теплообмінником та автоматичною
подачею палива)*



Керівництво з експлуатації

м. Чернігів

Шановні покупці!

Дякуємо за Ваш вибір!

Твердопаливні котли виробництва ТОВ «Кронас-Північ» забезпечать Ваш будинок теплом. Високий коефіцієнт корисної дії котлів дозволить достатньо економно витратити паливо.

Перед початком роботи з твердопаливним котлом (далі по тексту «котел») уважно ознайомтеся з даним керівництвом з експлуатації, та правилами техніки безпеки при роботі з опалювальними пристроями. Дотримання рекомендацій, зазначених в даному паспорті, дозволить здійснювати правильну експлуатацію і обслуговування котла, що є гарантією його тривалої, надійної і безвідмовної роботи.

При купівлі котла вимагайте перевірки його комплектності. Перевіряйте відповідність номера котла номеру, зазначеному в Паспорті котла. Після продажу котла претензії щодо некомплектності не приймаються.

Перед введенням котла в експлуатацію після транспортування при температурі нижче 0 °С, необхідно витримати його при кімнатній температурі протягом 8 годин.

УВАГА! У зв'язку з постійною роботою по вдосконаленню виробу, що підвищує його надійність і поліпшує якість, в конструкцію можуть бути внесені зміни, не відображені в даному керівництві з експлуатації.

Зміст

1. Основні правила безпеки.....	4
2. Призначення котла	5
3. Технічні характеристики котлів.....	5
4. Комплект поставки	7
5. Опис конструкції котла	7
6. Паливо для котла	10
7. Монтаж котла.....	11
8. Експлуатація та обслуговування котла	16
9. Можливі несправності в роботі котла	21
10. Автоматичні запобіжні засоби	22
11. Транспортування і зберігання котлів.....	22
12. Гарантійні зобов'язання	23

1. ОСНОВНІ ПРАВИЛА БЕЗПЕКИ

Експлуатація котлів вимагає дотримання деяких основних правил безпеки, а саме:

1.1 Забороняється експлуатація котла без застосування запобіжного клапана та (або) групи безпеки котла.

1.2 Заборонена експлуатація котлів особам що не досягли 18 років без нагляду дорослих.

1.3 Забороняється торкатися до котла вологими руками, щоб уникнути ураження електричним струмом.

1.4 Заборонено проводити будь-які роботи з котлом або чищення котла, до того як його буде відключено від електроживлення. Для цього необхідно перевести головний вимикач на блоці автоматики управління і на електрощиті в положення «ВИМК.»

1.5 Заборонено вносити зміни в роботу приладів безпеки і контролю, не отримавши дозвіл і рекомендації від виробника даного обладнання.

1.6 Заборонено тягнути, рвати, скручувати електропроводи, що виходять з котла, навіть якщо відключено електроживлення.

1.7 Заборонено затикати або зменшувати розмір вентиляційних отворів в приміщенні, де встановлений котел.

1.8 Заборонено піддавати котел діям атмосферних опадів. Котел не спроектований для зовнішнього монтажу і не має автоматичних систем антиобмерзання.

1.9 Заборонено зберігати горючі матеріали і речовини в приміщенні, де встановлено котел.

УВАГА!

Установка, технічне обслуговування і експлуатація котлів повинні здійснюватися у відповідності з діючими нормами і правилами, а саме:

- НПАОП 0.00-1.81-18 «Правила охорони праці під час експлуатації обладнання, що працює під тиском».

- ДБН В.2.5-77:2014;

- ДБН В.2.5-67:2013 «Опалення, вентиляція та кондиціонування»;

- ДБН В.1.1-7:2016 ;

- НПАОП 40.1-1.21-98 «Правила безпечної експлуатації електроустановок споживачів».

НЕ ДОПУСКАЙТЕ ДО КОТЛА ДІТЕЙ ТА СТОРОННІХ ОСІБ

2. ПРИЗНАЧЕННЯ КОТЛА

Котли призначені для опалення побутових, виробничих та інших приміщень, в яких обладнана система центрального опалення, для підготовки та подачі тепла на технологічні потреби з використанням в якості палива тріски, тирси, стружки, пелет. В ручному режимі паливом для котла можуть бути дрова, кусковий торф, паливні брикети, вугілля, фрезерний торф.

Конструкція котлів дозволяє максимально ефективно використовувати тепло, що виділяється при спалюванні різних видів низькокалорійного твердого палива.

Експлуатація котлів типу КТБ (серія Bio Master) можлива як у автоматичному режимі так і в режимі ручної подачі твердого палива. Паливо для роботи котла транспортується автоматично за допомогою шнекового пристрою подачі з паливного бункера, який розташований поруч з котлом.

3. ТЕХНІЧНІ ХАРАКТЕРИСТИКИ КОТЛІВ

Основні технічні характеристики котлів (рис. 3.1) наведені в таблиці 3.1

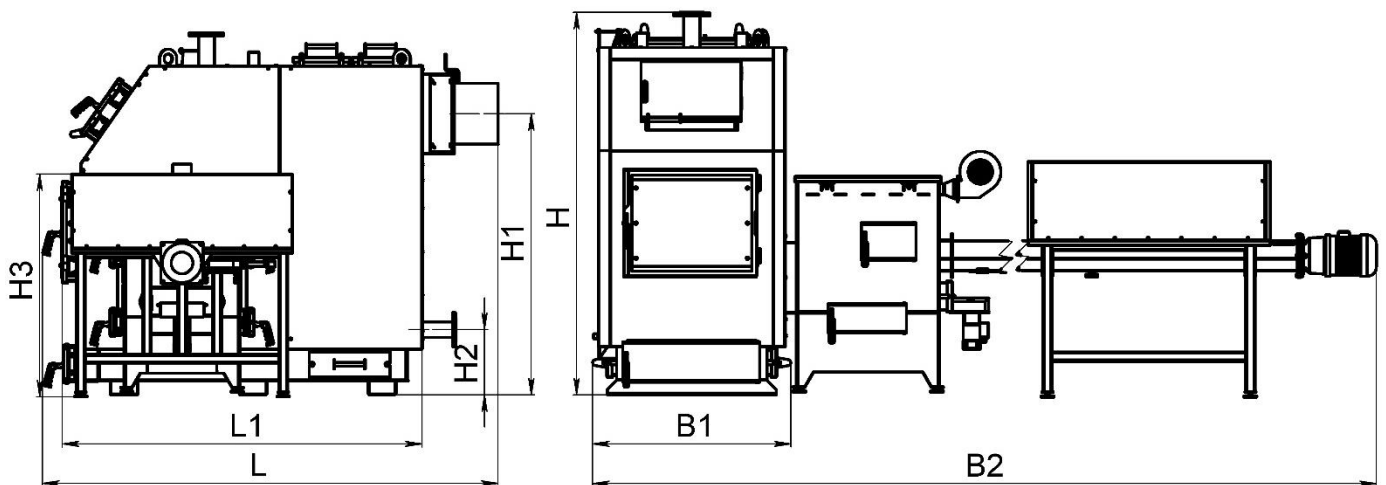


Рисунок 3.1 – Позначення габаритів

Таблиця 3.1 – Основні технічні характеристики

Параметр		Од. вим.	Норма для котла						
Номінальна потужність котла		кВт	97	150	200	250	300	400	500
Орієнтовна площа опалення		м ²	970	1500	2000	2500	3000	4000	5000
Паливо	Ручне завантаження	-	дрова, кускової торф, паливні брикети, вугілля						
	Автоматична подача	-	тирса, фрезерний торф, тріска, стружка, пелета						
ККД (номин.), не менше		%	85-91						
Об'єм бункера		дм ³	650						
Площа теплообміну		м ²	8,4	11,2	18	23	25	29	33,5
Водна ємність котла		л	307	358	638	800	855	951	1089
Маса котла без води		кг	1967	1990	2692	3272	3369	3775	4343
Необхідна тяга топочних газів		Па	23-35						
Температура топочних газів на виході з котла		°С	100-180						
Рекомендована мінімальна темп. води		°С	58						
Максимальна температура води		°С	90						
Номінальний тиск води		МПа	0,20						
Випробувальний тиск, не більше		МПа	0,40						
Розміри завантажувальних дверцят	висота	мм	415	415	500	500	550	550	600
	ширина	мм	470	470	550	550	650	650	750
Діаметр патрубків прямої і зворотної мережної води (ДУ)		мм	65 (ФЛ)	65 (ФЛ)	80 (ФЛ)	100 (ФЛ)	100 (ФЛ)	125 (ФЛ)	125 (ФЛ)
Діаметр патрубка під запобіжний клапан (ДУ)		мм	40	50	2x50	2x50	2x50	2x50	2x50
Зовнішній діаметр борова		мм	298	298	348	398	398	448	498
Рекомендовані параметри димоходу									
площа перерізу		см ²	706	706	960	1256	1256	1960	1960
внутрішній діаметр		мм	300	300	350	400	400	450	500
висота (мінімально допустима)		м	7	9	10	10	12	12	14
Габаритні розміри котла									
В		мм	4541	4591	4899	5124	5194	5409	5571
В1		мм	798	848	1072	1182	1252	1352	1512
Н		мм	1808	1923	2070	2070	2070	2070	2070
Н1		мм	1451	1566	1606	1606	1606	1581	1556
Н2		мм	346	336	373	373	373	373	373
Н3		мм	1246	1263	1263	1252	1254	1254	1384
L		мм	1962	2022	2596	2880	2884	3114	3314
L1		мм	1582	1641	2061	2348	2342	2574	2773

4. КОМПЛЕКТ ПОСТАВКИ

Таблиця 4.1 – Комплект поставки

Найменування	Кількість, шт
Котел в зборі	1
Бункер	1
Пальник	1
Блок автоматики управління	1
Вентилятор	1
Паспорт котла	1
Керівництво з експлуатації	1
Комплект чистки котла	1

УВАГА!!! Запобіжний клапан в комплекті не поставляється.

УВАГА!!! Вентилятор поставляється в упаковці виробника. Відповідальність за гарантійне обслуговування несе виробник, вказаний в паспорті виробу.

УВАГА!!! Мотор-редуктори поставляються з заводу-виробника без мастила. Перед експлуатацією необхідно залити мастило в редуктор згідно паспорту виробу.

5. ОПИС КОНСТРУКЦІЇ КОТЛА

Зовнішній вигляд та основні елементи котла наведені на рисунку 5.1.

Котел являє собою збірно-зварену конструкцію, що складається з корпусу з камерою згоряння (поз. 1). Конвекційна частина котла – це комбінований багатоходовий теплообмінник.

Корпус котла виконаний в формі паралелепіпеду з подвійними стінками, які розділені водними перегородками (поз. 21). На зовнішній поверхні корпусу під декоративною обшивкою закріплена теплова ізоляція (поз. 22).

Котел функціонує, використовуючи дію вузла, який складається з:

- шнекового (гвинтового) механізму подачі палива (поз. 15), який приводиться в рух мотор-редуктором (поз. 24);
- газогенератора, футурованого шамотом (поз. 13);
- вентилятора, що нагнітає повітря в камеру згоряння (поз. 18);
- електронного блока управління (контролера) (поз. 19).

Паливо для процесу спалення подається автоматично з розташованого біля котла бункера для палива (поз. 7) за допомогою гвинтового (шнекового) механізму подачі (поз. 15).

- 1 – Корпус котла
- 2 – Дверцята ревізійні
- 3 – Дверцята завантажувальні
- 4 – Дверцята зольника
- 5 – Дверцята верхні
- 6 – Дверцята бокові
- 7 – Бункер для палива
- 8 – Патрубок прямої
мережної води
- 9 – Патрубок зворотної
мережної води
- 10 – Патрубки під групу
безпеки
- 11 – Боров
- 12 – Шибер тяги топочних
газів
- 13 – Газогенератор
- 14 – Колосники
- 15 – Шнек
- 16 – Поворотне дно бункера
- 17 – Камера згоряння
- 18 – Вентилятор
- 19 – Блок автоматики
керування
- 20 – Бачок аварійного
охолодження
- 21 – Водяна оболонка
- 22 – Теплоізоляція
- 23 – Мотор-редуктор
поворотного дна бункера
- 24 – Мотор-редуктор
шнекового пристрою

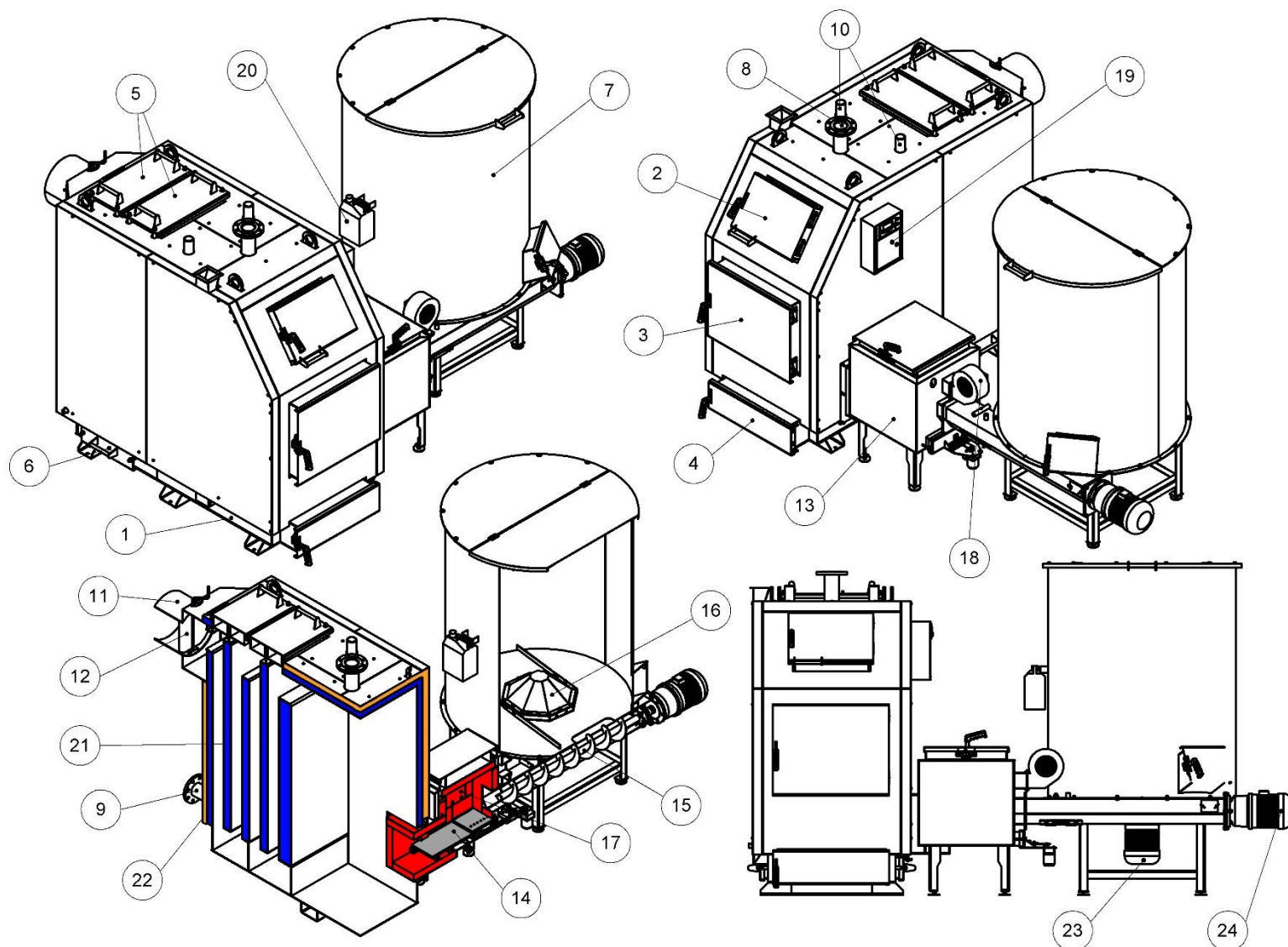


Рисунок 5.1 – Зовнішній вигляд та основні елементи котла

В газогенераторі (поз. 13) відбувається процес спалення палива за участю повітря, яке постачається припливним вентилятором (поз. 18).

Топка котла дозволяє спалювати таку кількість палива, яка необхідна для утримання температури, заданої користувачем на контролері. Контролер проводить постійні вимірювання температури води в котлі і на основі цих даних керує роботою автоматичної подачі палива та вентилятора. Передбачено підключення до контролера циркуляційного насоса системи опалення.

Димові гази виходять у димохід крізь боров (поз. 11), розташований у задній частині котла. Боров обладнано вбудованим дросельним клапаном продуктів згоряння – шибром (поз. 12), який у випадку надто високої тяги у димоході дає можливість її знизити шляхом часткового перекривання вихідного отвору борова.

В нижній частині бункера котла (поз. 7) змонтована труба, що є кожухом черв'ячного конвеєра (шнека) (поз. 15). На дні бункера знаходиться система ворухіння палива, що приводиться в дію за допомогою пневмоциліндрів, для роботи яких потрібно підключення до компресора (в комплект не входить).

Газогенератор складається з металевого зовнішнього корпусу та жаростійкої камери спалювання (поз. 17). Корпус виконаний у формі подвійного прямокутного кожуха, всередині якого знаходяться канали, що подають повітря до камери спалювання. Одночасно повітря охолоджує зовнішній кожух корпусу. Камера спалювання футерована вогнетривкою цеглою. В нижній частині камери спалювання знаходиться колосникова решітка (поз. 14), на якій проходить процес газифікації палива з частковим його згорянням.

6. ПАЛИВО ДЛЯ КОТЛА

Безпроблемна експлуатація котла залежить від застосування відповідного палива.

Правильний вибір типу та сорту палива гарантує не тільки економне використання палива (ефективне спалення), але й зменшує час, витрачений на обслуговування котла.

Основним паливом для котла в автоматичному режимі роботи є тирса, тріска, стружка, пелета та органічні відходи сільського господарства.

Під час завантаження або додавання палива в бункер треба запобігти потраплянню великих кусків дерева, каменів або сторонніх предметів, які можуть заблокувати механізм подачі.

УВАГА! Використання іншого виду палива, крім основного, не гарантує нормальну роботу котла відповідно до параметрів, вказаних в таблиці 3.1, а також може негативно вплинути на функціонування котла або послужити причиною передчасного зносу і виходу з ладу його компонентів.

УВАГА! Використання іншого виду палива, крім зазначеного, вважається неналежною експлуатацією котла. Виробник знімає з себе будь-яку

відповідальність за несправності, що виникли в результаті неналежної експлуатації котла.

7. МОНТАЖ КОТЛА

Монтаж котла повинен виконуватись відповідно до проекту котельні, виконаним і узгодженим у встановленому порядку, кваліфікованим персоналом з посвідченням (особа із спеціалізацією, після закінчення спеціального курсу, яка має права на виконання відповідних робіт). Обов'язком монтажника є детальне ознайомлення з виробом, його функціонуванням та способом дії захисних систем. Перед початком підключення котла до опалювальної системи, необхідно обов'язково уважно ознайомитися з цим Керівництвом з експлуатації.

Після завершення монтажу котла необхідно заповнити та надіслати на адресу виробника контрольний талон на установку (див. додаток до Паспорта). Всі записи в талоні повинні бути розбірливими і акуратними. Записи олівцем не допускаються. При неправильному або не повному заповненні талонів котел гарантійному ремонту і обслуговуванню не підлягає.

7.1 Вимоги до котельні

Котельня, в якій буде встановлено котел центрального опалення, повинна відповідати вимогам:

- НПАОП 0.00-1.81-18 «Правила охорони праці під час експлуатації обладнання, що працює під тиском»;
- ДБН В.2.5-28-2018 «Природне і штучне освітлення»;
- ДБН В.2.5-77:2014;
- ДБН В.2.5-67:2013 «Опалення, вентиляція та кондиціонування»;
- ДБН В.1.1-7:2016 «Пожежна безпека об'єктів будівництва»;
- ДБН В.2.2-9-2009 «Громадські будинки та споруди»;
- СНиП 2.09.02-85 «Производственные здания».

Котельню треба розташувати, якщо це можливо, у центральному місці по відношенню до опалювальних приміщень, а котел розмістити як найближче до димоходу.

Вхідні двері до котельної повинні бути виконані з негорючих матеріалів і відкриватися назовні.

Котельня повинна мати припливну вентиляцію в формі каналу з перерізом не менш ніж 50 % перерізу димохідної труби, але не менш, ніж 210 x 210 мм, із отвором випуску повітря в задній частині котельної (відсутність припливної вентиляції або непрохідність вентиляції може викликати такі явища, як задимлення, неможливість досягнення вищої температури).

Котельня повинна мати витяжну вентиляцію під стелею приміщення з перерізом не менш ніж 25% перерізу димохідної труби, але не менш, ніж 140 x 140 мм (метою витяжної вентиляції є видалення з приміщення шкідливих газів).

УВАГА! Забороняється застосовувати механічну витяжну вентиляцію. Котельня повинна мати джерело денного світла та штучного освітлення.

Оскільки вентилятор котла вбирає повітря для горіння з приміщення, де встановлений, то повітря в котельні не повинне містити пил, агресивні або горючі матеріали (пари розчинників, фарб, лаків і т.п.).

7.2 Вимоги до встановлення котла

Основа, на якій встановлюється котел, повинна бути рівною, а міцність підлоги (перекриття) повинно бути достатнім, щоб витримати масу котла з урахуванням води в ньому. Котел повинен бути встановлений таким чином, щоб було можливо вільно завантажувати паливо, а також легко та безпечно обслуговувати топку, зольник, та проводити чищення котла. Відстань котла від стін котельні повинна бути не меншою ніж 1 м.

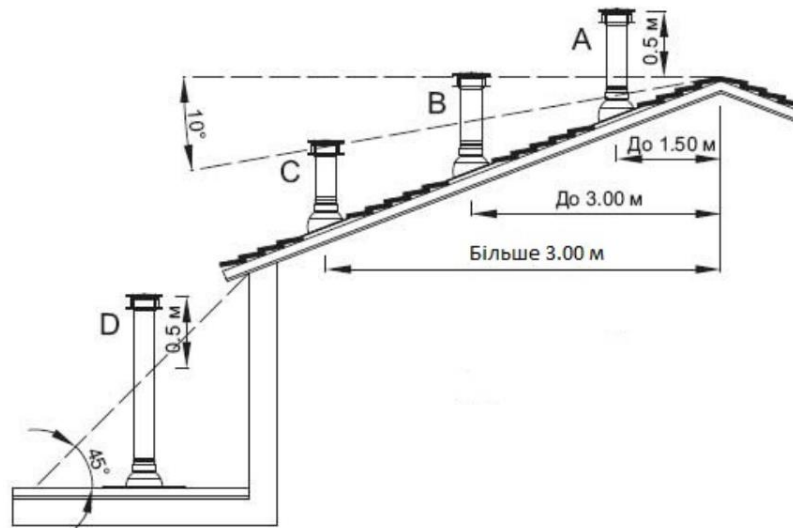
Всі відстані від корпусу котла та його аксесуарів до стін приміщення, де він встановлений, повинні забезпечувати легку і безперебійну роботу котельного обладнання (налагодження автоматики котла, можливість зручно завантажувати паливо, ремонт і т.д.). Слід зазначити, що при проектуванні і здійсненні монтажу котла та супутнього обладнання, необхідно забезпечити достатню відстань для зручного відкривання всіх дверцят котла, очищення камери згоряння і теплообмінника.

7.3 Підключення котла до димоходу

Необхідно забезпечити дотримання потрібної величини димохідної тяги (див. таблицю 3.1). Рекомендовані значення площі перерізу димоходу та орієнтовні (мінімально допустимі) значення його висоти наведені в таблиці 3.1.

Рекомендується, щоб димохід починався від рівня підлоги котельні. В нижній частині димоходу необхідно передбачити очисний люк із щільною кришкою.

Прохідність димоходу повинна перевірятися та підтверджуватися кваліфікованим сажотрусом принаймні один раз на рік. Щоб уникнути ефекту зворотної тяги в димохідній трубі, необхідно дотримувати рекомендацій по мінімально допустимих вильотах димохідних труб, викладених на схемі:



Боров котла необхідно приєднати безпосередньо до димоходу за допомогою димового каналу, виконаному у формі сталеві труби з перерізом, не меншим за переріз борова. Термостійкість димового каналу повинна бути не меншою 400 °С. Сумарна довжина горизонтальних ділянок димового каналу не повинна перевищувати 3 м. Ухил каналу повинен бути не менше 0,01 у бік котла. На трубах димового каналу допускається передбачати не більше 3 поворотів з радіусом закруглення не менше діаметра труби.

Спосіб виконання димового каналу та приєднання до нього котла повинні відповідати вимогам ДБН В.2.5-77:2014.

Місце з'єднання каналу з бором котла потрібно старанно ущільнити.

Боров котла обладнано вбудованим дросельним клапаном— шибером, за допомогою якого можна регулювати величину тяги в димоході.

У випадку, коли не має можливості забезпечити рекомендовані параметри димоходу, а є проблеми з тягою в димоході, що проявляється в неправильній роботі котла, рекомендується застосувати витяжний вентилятор топочних газів або димохідну насадку з вбудованим вентилятором, яка підтримує та стабілізує тягу.

УВАГА! Перед першим запуском котла необхідно прогріти димохід

7.4 Підключення котла до опалювального устаткування

УВАГА! Котел призначений для роботи в опалювальних системах з водяним контуром, які працюють під тиском не більше 0,25 МПа (2,5 кгс/см²) та температурою теплоносія не більше 95 °С.

УВАГА! Забороняється експлуатація котла без застосування запобіжного клапана та (або) групи безпеки котла (для систем з примусовою циркуляцією).

Змонтована система опалення **перед підключенням до неї котла**, повинна бути ретельно промита проточною водою для видалення з системи механічних часточок, а також піддана гідравлічним випробуванням тиском не менше 2,5 бар (0,25 МПа) при відключеному розширювальному баку протягом 6-10 годин.

УВАГА! Загальна гарантія на котел не розповсюджується на функціональні несправності, зумовлені механічними домішками в системі опалення. Фільтри перед котлом необхідно регулярно перевіряти і чистити.

Між промивкою системи, її гідравлічним випробуванням і заповненням робочим теплоносієм повинні проходити мінімальні проміжки часу, оскільки незаповнена водою система піддається інтенсивній корозії. З цієї ж причини спорожнити працюючу систему опалювання потрібно тільки у випадках крайньої необхідності, на мінімально можливі проміжки часу.

Котли можуть працювати в системах опалення як з гравітаційною (природною), так і з примусовою циркуляцією води. Рекомендовані схеми підключення дивіться на сайті kronas.ua.

7.5 Монтаж блока автоматики управління та датчика температури

Блок автоматики управління необхідно монтувати в місці, в якому він не нагріватиметься вище за температуру +45 °С. Не слід його розташовувати над елементами котла чи котельні, які досягають високої температури

Датчик температури з комплекту контролера необхідно закріпити на неізольованій ділянці патрубку прямої мережної води, використовуючи шплінтове кріплення (бандаж). Після попереднього затягування бандажа (бандаж можна огорнути навколо труби двічі, або відрізати надлишок ножицями для металу), вкласти датчик температури між бандажем і трубою. Обережно затиснути бандаж так, щоб датчик температури не переміщувався під бандажем. Дуже сильне затягування може пошкодити елементи виміру. Датчик необхідно закрити зовні термоізоляційним матеріалом.

Не можна заливати датчик температури маслом, водою або іншими рідинами. Щоб поліпшити контакт, можна використовувати провідні силіконові пасти. Не вкладати цвяхів або інших металевих елементів в датчик

7.6 Монтаж вентилятора

Вентилятор необхідно встановити на фланець за допомогою чотирьох гвинтів.

Дріт вентилятора слід приєднати до вилки, після чого вилку вставити у відповідне гніздо в контролері.

7.7 Підключення циркуляційного насоса до контролера

Підключення циркуляційного насоса до контролера здійснювати в наступній послідовності:

- зняти кришку з блоку електроніки насоса;
- до нульового затиску, позначеного символом «PE», підключити жилу зелено-жовтого кольору – запобіжний нуль;
- коричневу і блакитну жили (N1, L1 230V) підключаємо до затискної планки;

- перевірити правильність з'єднань і прикрутити кришку.

УВАГА! При підключенні насосу СО до контролера, звернути увагу на максимальну здатність виходу (див. інструкцію до контролера, таблиця Технічні дані). Якщо потужність насоса вища ніж вказано в інструкції до контролера, слід виконати підключення через додаткове реле (контактор з котушкою на 220В).

7.8 Підключення котла до електроживлення

Приміщення котельні повинно бути обладнане електроживленням 230В/50Гц згідно з вимогами діючих норм. Електропроводка повинна бути закінчена вхідною розеткою з захисним контактом. Пошкоджена проводка може привести до виходу з ладу контролера та бути джерелом загрози для користувачів котельні. Забороняється застосовувати подовжувачі.

Підключення контролера та пристроїв, які працюють разом з ним під напругою 230 В, повинно виконуватися тільки особою, яка має необхідну кваліфікацію (професійним електриком) з дотриманням вимог ДНАОП 0.00-1.21-98 «Правила безпечної експлуатації електроустановок споживачів».

УВАГА! Перед підключенням насоса і вентилятора слід вийняти з мережевого гнізда вилку, через яку подається живлення на контролер!

Необхідно, щоб проводи під напругою, які живлять пристрої, знаходилися далеко від елементів котла, які під час експлуатації нагріваються (дверцята, димохідна труба).

7.9 Заповнення водою

Вода для заповнення котла та системи опалення за своїми показниками повинна відповідати вимогам НПАОП 0.00-1.81-18 «Правила охорони праці під час експлуатації обладнання, що працює під тиском».

Заповнення котла та всієї системи опалення водою повинно відбуватися через штуцер зливу води з котла. Заповнення необхідно робити повільно, щоб забезпечити усунення повітря з системи.

Вимоги щодо якості води

Якість води має великий вплив на термін та ефективність роботи опалювального обладнання. Вода з параметрами, які не відповідають встановленим нормам, викликає поверхневу корозію опалювального обладнання та закам'янілість внутрішніх поверхонь нагріву. Це може призвести до пошкодження або навіть руйнування котла.

Гарантія не поширюється на пошкодження, викликані корозією і відкладенням накипу. Нижче наведені вимоги до якості котлової води, що покладаються виробником на користувача, дотримання яких є обов'язкове для будь-яких гарантійних претензій. Вода для заповнення котла та системи опалення повинна відповідати правилам і нормам країни, в якій здійснюється встановлення котла.

Котлова вода повинна мати наступні параметри:

Рівень рН > 8,5

Загальна жорсткість < 20 °Ж

Вміст вільного кисню < 0,05 мг/л

Вміст хлоридів < 60 мг/л

Технологія очищення води, що використовується для наповнення опалювальної системи, повинна забезпечувати вищевказані вимоги з якості води. Використання будь-яких добавок антифризу дозволяється після попередньої консультації з виробником котла. Невиконання вимог щодо якості котлової води може призвести до пошкодження компонентів системи опалення і котла, за які виробник не несе відповідальності.

8. ЕКСПЛУАТАЦІЯ ТА ОБСЛУГОВУВАННЯ КОТЛА

Перший запуск котла в експлуатацію проводиться працівниками сервісних служб, які після закінчення пусконаладжувальних робіт ставлять відповідну відмітку в контрольному талоні про введення в експлуатацію.

Перший запуск проводиться за умови повністю змонтованого обладнання (встановлено котел і бункер для палива, встановлено пальник, система заповнена теплоносієм, підведено електроживлення, встановлена автоматика пальника).

Перший запуск пальника, а також навчання основним функціям автоматики проводить сервісний інженер або людина, що пройшла навчання. Послуга оплачується додатково.

Перед пуском котла потрібно виконати наступні дії:

Перед першим пуском перевірити наявність мастила в редукторі шнекової подачі, якщо редуктор «сухий» залити мастило згідно паспорту моторредуктора.

- ознайомитися з керівництвом по експлуатації. Управління роботою котла здійснювати в строгій відповідності з даним керівництвом;

-впевнитись, що система опалення заповнена теплоносієм;

-впевнитись, що система опалення герметична, тобто течі відсутні ;

-якщо система працює під тиском необхідно впевнитись, що тиск в системі присутній і має бути не менше 0,7 АТМ;

-необхідно впевнитись, що запірні арматури в системі опалення знаходяться у відповідному положенні;

- провітрити приміщення протягом 15 хвилин;

- перевірити наявність тяги у димоході.

Розпалення котла

Перед розпаленням котла треба засипати паливо до бункера. При завантаженні палива до бункера необхідно перевірити, щоб у паливі не було каміння, металевих елементів, тощо, які можуть заблокувати механізм шнекової подачі.

Пальник може комплектуватись різними типами контролерів. Подальші налаштування необхідно проводити згідно керівництва до відповідного контролеру.

Експлуатація котла

Регулювання потужності здійснюється автоматично блоком керування.

Блок керування даного котла, має функцію «вимкнути подачу». Ця функція використовується для роботи в ручному режимі. Блок керування відстежує температуру, вмикає насос СО, керує швидкістю вентилятора та вимикає його при досягненні заданої температури.

УВАГА! Експлуатація котла при температурі зворотної води менше 55°C призводить до конденсації водяної пари, яка міститься в димових газах. Утворений конденсат осідає на стінках котла, що призводить до активної корозії металу та істотного падіння ККД. Забороняється експлуатація котла з температурою теплоносія нижче 60°C. Довготривале використання котла при більш низьких температурах може призвести до скорочення терміну служби котла.

Забезпечити підігрів зворотної води можна за допомогою наступних технічних рішень:

- триходовий термостатичний клапан ;
- чотириох-ходовий змішувальний клапан ;
- труба перемичка з насосом рециркуляції;
- насосно-змішувальна група ;
- гідравлічний розподільувач тощо.

Застосування відповідного технічного рішення залежить від обраної системи опалення і підбирається фахівцем .

Експлуатація котла в системі з природньою (гравітаційною) циркуляцією теплоносія.

Якщо котел експлуатується в системі з природньою (гравітаційною) циркуляцією теплоносія необхідно забезпечити підігрів зворотної води перед входом в зворотній

патрубок котла. Такий підігрів можна забезпечити за допомогою труби перемички з шаровим краном або за допомогою чотирьох-ходового змішувального клапана. Незабезпечення підігріву зворотної води веде до зменшення строку експлуатації котла. Котли, які працюють в системі з природньою циркуляцією, що не мають підігріву зворотної води, не підлягають умовам гарантійних зобов'язань заводу виробника.

На початковому етапі роботи котла можливе утворення конденсату в незначній кількості.

Котел, пошкоджений в результаті низькотемпературної корозії, не підлягає гарантійному ремонту.

Блок керування даного котла має функцію «вимкнути подачу». Ця функція використовується для роботи в ручному режимі. Блок керування відстежує температуру, вмикає насос СО, керує швидкістю вентилятора та вмикає його при досягненні заданої температури.

Якщо під час роботи котла відбудеться переривання в подачі електроживлення або блокування циркуляційного насоса, необхідно негайно припинити подачу палива в котел та закрити шибер на борові котла. Недостатня передача тепла від котла до радіаторів може викликати кипіння води в котлі. Щоб уникнути подібної ситуації, рекомендується ввести в систему опалення додатковий накопичувач тепла (бойлер, теплоаккумулятор), здатний прийняти теоретичну мінімальну теплову потужність котла через гравітаційну циркуляцію.

УВАГА! Для захисту блоку автоматики управління котлом та інших електронних частин від перепадів напруги в мережі, рекомендується використовувати стабілізатор напруги.

Для забезпечення герметичності дверцят необхідно періодично змащувати ущільнюючі шнури дверцят графітним мастилом (або будь-яким іншим машинним мастилом), чи ущільнюючою мастикою.

УВАГА!

У випадку пожежі у димохідному каналі необхідно звернутися до пожежної служби

8.1 Обслуговування котла

З метою економного розходу палива та отримання заявленої потужності і ККД котла необхідно утримувати камеру згоряння та канали конвекційної частини в чистоті. Не виконання нижче наведених рекомендацій може викликати не тільки великі витрати тепла, але також ускладнювати циркуляцію продуктів згоряння в котлі, що, в свою чергу, може бути причиною «димлення» котла. Систематичне обслуговування котла подовжує термін його експлуатації.

УВАГА! Всі роботи з обслуговування котла необхідно виконувати в захисних рукавицях з обов'язковим додержанням вимог техніки безпеки.

Конвекційні канали рекомендується чистити від золи та осаду кожні 3-7 днів (в залежності від використовуваного палива). Чистка конвекційних каналів повинна проводитися при **не працюючому котлі**.

Видалення золи з котла необхідно виконувати по мірі його заповнення але не рідше одного разу в 3-5 днів. Для видалення золи необхідно відкрити дверцята, витягнути за допомогою кочерги золу та видалити. Камеру згоряння необхідно очищати від смоли та відкладень не рідше одного разу на місяць за допомогою скребка.

Важливою умовою для правильного функціонування котла є чищення димоходу. Прокідність димоходу повинна перевірятися та підтверджуватися кваліфікованим сажотрусом принаймні один раз на рік.

Вентилятор є важливою складовою котла. Для подовження терміну служби, лопаті вентилятора необхідно підтримувати в чистому стані. Періодично необхідно чистити корпус і ротор вентилятора за допомогою щітки. **При цьому контролер обов'язково повинен бути відключений від електричної мережі.**

Мінімум один раз на місяць, а при використанні палива великої зольності – мінімум один раз на два тижні, перевіряти наявність та видаляти накопичення решток шлаку в корпусі пальника.

УВАГА! Необхідно принаймні один раз на місяць перевіряти наявність накопичення решток шлаку. Якщо треба, згасити котел та вичистити топку.

Мінімум один раз на місяць, а при використанні палива великої зольності – мінімум один раз на два тижні, перевіряти наявність та видаляти накопичення решток шлаку в корпусі пальника.

УВАГА! Необхідно принаймні один раз на тиждень перевіряти на прохідність внутрішній отвір у штуцері податчика, в який змонтовано шланг для подачі води з бачка аварійного охолодження.

Для цього необхідно викрутити штуцер, який закріплено на кінці шлангу подачі води, з перехідного штуцера та за допомогою викрутки перевірити на прохідність внутрішній отвір штуцера податчика. При необхідності – видалити утворену пробку з пресованого палива з отвору штуцера податчика. Після чого викрутити штуцер шланга на місце.

8.2 Припинення експлуатації котла

Після закінчення опалювального сезону або в випадках планованого відключення котла, треба вимкнути контролер і через дверцята топки скинути жевріюче паливо до

зольника. Після того, як котел згасне і охолоне, треба усунути з топки всі рештки спаленого палива та вичистити котел.

УВАГА! Не можна гасити паливо водою в приміщенні котельні!

На період перерви у функціонуванні котла, треба захистити механізм подачі палива шляхом змащення горизонтальних направляючих.

На період перерви в опалювальному сезоні не треба спускати воду з котла та устаткування.

Якщо котел відключено, треба один раз на тиждень вмикати механізм подачі. Завдяки цьому можна уникнути заблокування гвинта (шнека) всередині труби.

8.3 Умови безпечної експлуатації

Для забезпечення безпечних умов експлуатації котла треба дотримуватися наступних правил:

- утримувати в належному технічному стані котел та пов'язане з ним устаткування, зокрема, дбати про герметичність обладнання системи опалення та щільність зачинення дверцят;
- утримувати порядок в котельній і не накопичувати там жодних предметів, не пов'язаних з обслуговуванням котла;
- у зимовий період не можна робити довгих перерв в опаленні, щоб не допустити замерзання води в устаткуванні або його частині;
- забороняється розпалення котла за допомогою таких засобів, як бензин, керосин, розчинники;
- всі дії, пов'язані з обслуговуванням котла необхідно проводити в захисних рукавицях;
- всі несправності котла треба негайно усувати.

Котел необхідно систематично очищати від сажі та смолистих речовин – оскільки осад на стінках конвекційних каналів порушує процес передачі тепла теплоносію, що в свою чергу зменшує ефективність котла та збільшує витрати палива.

8.4 Обслуговування і консервація пристрою подачі

Пристрій шнекової подачі сконструйований таким чином, що не вимагає складного обслуговування та коштовної консервації. Проте його правильна робота вимагає дотримання деяких правил під час обслуговування:

1. Перед першим пуском перевірити наявність мастила в редукторі шнекової подачі, якщо редуктор «сухий» залити мастило згідно паспорту моторредуктора.
2. Усувати час від часу шлак, якщо він накопичився в топці.
3. Перевіряти рівень палива в бункері.

4. Перевіряти наявність та усувати накопичення пилю або інших відходів у бункері та захисному патрубку шнека.
5. Перевіряти стан повітряних сопел та прохідність випускних отворів повітря.
6. Регулярно чистити корпус моторедуктора, використовуючи суху ганчірку.
7. Не вживати жодних розчинників для чищення.
8. У випадку значних (більше трьох місяців) перерв у роботі котла і пристрою шнекової подачі необхідно раз на квартал вмикати шнек на 15 хвилин.

8.5 Утилізація котла

Для утилізації котла необхідно зношене обладнання (котел) здати до спеціальної організації з утилізації, згідно з діючими нормами.

9. МОЖЛИВІ НЕСПРАВНОСТІ В РОБОТІ КОТЛА

Перелік можливих несправностей у роботі котла, їх причини та способи усунення наведені в таблиці 9.1

Таблиця 9.1 – Перелік можливих несправностей у роботі котла

Найменування несправності	Причина несправності	Способи усунення
Низька теплова продуктивність котла	Забруднення каналів конвективної частини	Очистити теплообмінник через дверцята конвективної частини.
	Не має притоку свіжого повітря в котельню	Перевірити стан припливної вентиляції в котельній, покращити її прохідність.
	Спалення невідповідного палива	Застосовувати паливо відповідної якості; Відрегулювати установки контролера згідно з погодними умовами та видом палива, зокрема установити правильний час перерви в подачі.
Котел «димить»	Недостатня тяга димоходу	Перевірити прохідність димоходу та його параметри, перевірити, чи димохід не нижчий, ніж найвищий гребінь даху.
	Забруднення конвективних каналів котла	Очистити котел через дверцята конвективної частини
	Зношення ущільнювачів на дверцятах	Замінити ущільнювачі на дверцятах (це експлуатаційний матеріал, який необхідно регулярно замінювати)
	Неправильне з'єднання котла з димоходом	Перевірити щільність приєднання котла до димоходу

Найменування несправності	Причина несправності	Способи усунення
	Неправильна позиція шибера тяги (може викликати появу диму через припливний вентилятор або дверцята зольника)	Відрегулювати положення шибера
Неправильний вид вогню у топці	Червоний вогонь з димом	Збільшити приплив повітря
	Світлий, білий вогонь	Зменшити приплив повітря
	Дуже низький вогонь	Збільшити подачу палива або зменшити приплив повітря шляхом зменшення піддуву
	Накопичення недопалених, тліючих решток палива	Зменшити регуляцію подачі палива на 5-10 % або збільшити піддув. Треба почекати приблизно 20-30 хвилин, поки зміна параметрів роботи подачі відобразиться на стані спалюваного палива

10. АВТОМАТИЧНІ ЗАПОБІЖНІ ЗАСОБИ

Для забезпечення максимально безпечної і безаварійної роботи контролер котла оснащений спеціальними сенсорами та автоматичними запобіжними засобами безпеки. У випадку виявлення автоматикою контролера небезпечного стану, вмикається звуковий сигнал тривоги, а на індикаторі контролера з'являється відповідне повідомлення.

Після перевищення теплоносієм температури 95 °С відключається подача струму до припливного вентилятора та шнекового пристрою подачі палива.

Контролер котла має запобіжний засіб від повороту полум'я до бункера для палива. Датчик вимірює температуру біля бункера, і, у випадку значного зростання температури (поворот полум'я), вмикається сигналізація, а паливо виштовхується до камери згоряння.

11. ТРАНСПОРТУВАННЯ І ЗБЕРІГАННЯ КОТЛІВ

Транспортування котлів можливо здійснювати всіма видами транспорту в критих транспортних засобах при дотриманні правил, норм і вимог перевезення вантажів, діючих на даних видах транспорту, і забезпечуючи збереження котлів.

При транспортуванні котлів повинна бути виключена можливість їх переміщення усередині транспортного засобу.

Умови транспортування котлів в частині впливу зовнішнього середовища:

- при транспортуванні котли необхідно забезпечити від дії несприятливих погодних умов.

Штабелювання котлів при транспортуванні і зберіганні не допускається.

12. ГАРАНТІЙНІ ЗОБОВ'ЯЗАННЯ

Виробник гарантує відповідність котла вимогам технічної документації за умови дотримання споживачем правил експлуатації, зазначених в цьому керівництві.

Виробник не несе відповідальність за неправильний вибір котла у співвідношенні потужності до потреб приміщення теплової енергії .

УВАГА! Вірно заповнений та висланий на адресу виробника Контрольний Талон є обов'язковою вимогою для проведення виробником безкоштовного гарантійного ремонту.

УВАГА! При виявленні дефекту в котлі, необхідно негайно письмово повідомити про це продавця або сервісну службу виробника.

Вимоги про усунення фізичного дефекту необхідно заявити як найшвидше після того, як виявлено фізичний дефект

Вимоги по рекламациях необхідно заявити на електронну адресу заводу виробника kronaskotel@gmail.com.

В рекламациях необхідно надати наступні дані :

- модель та потужність котла;
- заводський серійний номер;
- дату і місце придбання;
- опис дефекту рекомендується доповнити фото та відеоматеріалами ;
- схему гідравлічної обв'язки;
- адресу та номер телефону заявника рекламациях.

УВАГА! Виробник має право вносити зміни в конструкцію котла в рамках модернізації виробу. Ці зміни можуть бути не відображені в цьому Керівництві, при чому головні властивості виробу залишаться без змін.

Протягом терміну дії гарантії виробник забезпечує покупцю безкоштовне виконання ремонту , усунення фізичного дефекту продукції:

-14 днів від дати надання рекламациях .Якщо усунення дефекту не потребує заміни конструкційних елементів продукції;

-30днів від дати надання рекламациях , якщо усунення дефекту потребує заміни конструкційних дефектів.

Споживач втрачає право на гарантійний ремонт котла, а виробник не несе відповідальності у випадках:

- обладнання підібрано невірно, щодо потужності;

- на внутрішніх поверхнях котла наявні у великій кількості відкладення смоли, дьогтю та інших продуктів згоряння;
- на внутрішніх поверхнях котла присутні сліди низькотемпературної корозії, які свідчать про експлуатацію котла на низьких температурах;
- порушення правил монтажу, експлуатації, обслуговування, транспортування і зберігання котла, зазначених в даному керівництві;
- експлуатації котла в умовах, що не відповідають технічним вимогам;
- відсутності профілактичного обслуговування;
- використання котла не за призначенням;
- внесення в конструкцію котла змін і здійснення доробок, а також використання вузлів, деталей, комплектуючих виробів, не передбачених нормативними документами.

Виробник гарантує можливість використання котла за призначенням протягом терміну служби (за умови проведення у разі потреби післягарантійного технічного обслуговування або ремонту за рахунок споживача).

Рекламації на котел приймаються за наявності дефектного акту, завіреного сервісним центром.

Термін служби котла не забезпечується у випадку:

- внесення в конструкцію товару змін або виконання доробок, а також використання вузлів, деталей, комплектуючих виробів, не передбачених нормативними документами;
- використання не за призначенням;
- пошкодження споживачем;
- порушення споживачем правил експлуатації котла.

Середній термін служби – 14 років.

Строк гарантії розраховується від дати видачі предмету договору покупцю та складає:

а) 5 років на справну дію котла

б) один рік на вузли електроніки та автоматики, змонтовані в котлі, випущені іншими виробниками:

- контролер;
- вентилятор;
- мотор-редуктор;

Гарантія не розповсюджується на швидкозношувані матеріали:

- ущільнювачі;
- конденсатори;
- шамотні матеріали;
- чавунні матеріали
- вермікуліт;
- датчики.

У випадку безпідставного виклику сервісу клієнт покриває вартість приїзду та роботи виконавця.