

FERRUM FSF12-14,FSF16-20,FSF26-30
FERRUM PLUS FSF20-24
FSF+ 14, FSF+ 16, FSF+ 20,
FSF+ 26, FSF+ 30

THERMO

ALLIANCE

КЕРІВНИЦТВО З ЕКСПЛУАТАЦІЇ
КОТЕЛ ОПАЛЮВАЛЬНИЙ ТВЕРДОПАЛИВНИЙ ВОДОГРІЙНИЙ

V 2.0

ШАНОВНИЙ КОРИСТУВАЧУ!

Дякуємо, що обрали продукцію торгівельної марки Thermo Alliance!

Твердопаливні котли (далі «котли») виробництва ТОВ «ЧЗПА» є Вашим надійним партнером протягом багатьох опалювальних сезонів.

УВАГА! Котли Thermo Alliance постійно модернізуються та вдосконалюються! У зв'язку з цим в конструкцію можуть бути внесені зміни, які не відображені в цьому керівництві з експлуатації.

За детальною інформацією Ви можете звернутись за безкоштовним номером гарячої лінії: **0 800 21 20 08**

Керівництво з експлуатації є невід'ємною частиною котла і входить до комплекту поставки котла. Роботи з монтажу, першого пуску та технічного обслуговування доручайте тільки спеціалізованим організаціям. Монтаж має відповідати принципам, викладеним в цьому керівництві, а також діючим державним стандартам та правил. Експлуатація котла у відповідності до цієї документації забезпечує безпечну і надійну роботу, і є основою для пред'явлення претензій.

Виробник не несе відповідальності за пошкодження, викликані неправильним транспортуванням, монтажем та експлуатацією котла, та недотриманням умов викладених у керівництві з експлуатації.

До здійснення покупки Вам необхідно перевірити комплектацію котла, його товарний вид і переконавшись у відсутності механічних ушкоджень. Комплектність котла представлена у розділі 3.2. даного керівництва з експлуатації.

Претензії щодо комплектності, товарного вигляду і механічних пошкоджень після продажу котла не приймаються.

При купівлі котла необхідно переконавшись, що його теплова потужність відповідає проекту на опалення Вашого будинку або споруди. Доручайте розрахунок теплових втрат будівлі тільки спеціалізованим організаціям! Рекомендуємо обирати потужність котла таким чином, щоб вона на 10% перевищувала тепловтрати спорудження.

Перед введенням котла в експлуатацію після транспортування при температурі нижче 0 °С, необхідно витримати його при кімнатній температурі протягом 8 годин.

Забороняється будь-яка доробка та інші, не зазначені в керівництві з експлуатації, дії по відношенню до котла. При порушенні цієї вимоги Споживач втрачає право на гарантійний (безкоштовний) ремонт.

Вимагайте від організації, яка виконала монтаж і введення котла в експлуатацію, повного оформлення «Гарантійного талона», який входить в комплект поставки котла. При відсутності заповненого талона Споживач втрачає право на безкоштовний гарантійний ремонт.

ВИРОБНИК:

ТОВ « Чугуївський завод паливної апаратури»
63506, Харківська область,
м. Чугуїв, вул. Мічуріна, 8
Код ЄДРПОУ 34567376
Тел. (05746) 2 - 22 - 59

ЗМІСТ

1. ОСНОВНІ ПРАВИЛА БЕЗПЕКИ	4
2. ПРИЗНАЧЕННЯ КОТЛА	5
3. ОСНОВНІ ТЕХНІЧНІ ХАРАКТЕРИСТИКИ ТА РОЗМІРИ КОТЛА	5
3.1. ОРІЄНТОВНИЙ РОЗРАХУНОК ВИТРАТИ ПАЛИВА	8
3.2. КОМПЛЕКТНІСТЬ	9
3.3. ОПИС КОНСТРУКЦІЇ	9
4. ВИМОГИ ДО КОТЕЛЬНОЇ	10
5. ПІДКЛЮЧЕННЯ КОТЛА ДО СИСТЕМИ ОПАЛЕННЯ	11
6. ПІДКЛЮЧЕННЯ КОТЛА ДО ДИМОХОДУ	15
7. ЗАПОВНЕННЯ ВОДОЮ	16
8. РОЗПАЛЕННЯ ТА РОБОТА КОТЛА	17
9. ОБСЛУГОВУВАННЯ КОТЛА	17
10. АВАРІЙНА ЗУПИНКА КОТЛА	18
11. УМОВИ БЕЗПЕЧНОЇ ЕКСПЛУАТАЦІЇ	19
12. УТИЛІЗАЦІЯ КОТЛА	19
13. МОЖЛИВІ НЕСПРАВНОСТІ ТА ЗАСОБИ ЇХ УСУНЕННЯ	19
14. ТРАНСПОРТУВАННЯ І ЗБЕРІГАННЯ КОТЛІВ	20

1. ОСНОВНІ ПРАВИЛА БЕЗПЕКИ

Експлуатація котлів вимагає дотримання деяких основних правил безпеки, а саме:

- Забороняється експлуатація котла без застосування системи рециркуляції, запобіжного клапана та (або) групи безпеки котла.
- Заборонена експлуатація котлів особам що не досягли 18 років без нагляду дорослих.
- У разі використання автоматики з вентилятором (не входить до комплекту котла), забороняється торкатися до котла вологими руками, щоб уникнути ураження електричним струмом. Заборонено проводити будь-які роботи з котлом або чищення котла, до того як він буде відключений від електроживлення. Для цього необхідно перевести головний вимикач на блоці автоматики управління і на електрошиті в положення «ВИМК.».
- Заборонено вносити зміни в роботу приладів безпеки і контролю, не отримавши дозвіл і рекомендації від виробника даного обладнання.
- Заборонено затикати або зменшувати розмір вентиляційних отворів в приміщенні, де встановлений котел.
- Заборонено піддавати котел діям атмосферних опадів. Котел не спроектований для зовнішнього монтажу і не має автоматичних систем захисту від обмерзання.
- При роботі котла дверцята та димохід можуть сильно нагріватися. Забороняється торкатися цих елементів незахищеними руками для запобігання отримання опіку.
- Заборонено зберігати горючі матеріали і речовини в приміщенні, де встановлено котел.
- Котел не допускається встановлювати на пожежонебезпечні будівельні конструкції.
- Підлогу приміщення необхідно виконувати з вогнестійких матеріалів з негладкою поверхнею.
- Котел необхідно встановлювати на сталевий лист, покладений на азбестовий картон змочений у глиняний розчин. Лист повинен виступати за габарити котла на 0,5 м (по фронту) і 0,3 м (з боків), вільний простір перед фронтом котла повинен бути не менше 2 м.
- Приміщення, в якому встановлюється котел, повинно мати вентиляцію.
- При зупинці котла в зимову пору на тривалий період (більше доби) необхідно повністю злити воду з системи опалення і котла через спускний вентиль, встановлений в нижній точці системи.
- При розпалюванні котла в холодну пору року необхідно довести температуру теплоносія до 60 °С і переконатися в наявності її циркуляції в системі опалення. Тільки після цього продовжувати піднімати температуру теплоносія до необхідного значення.
- Під час експлуатації підтримувати температуру води в котлі не вище 95 °С.
- Не залишайте котел без нагляду до повного загоряння твердого палива для запобігання пожежі.
- Не допускається перевантаження паливом котла для запобігання перегріву.
- Заборонено встановлення котла біля легкозаймистих стін та перегородок без теплоізоляції газоходу.
- Заборонено накопичення горючих матеріалів: меблів, штор, фіранок, килимів та ін. на відстані менше 0,5 м від котла.
- Заборонена робота котла з незаповненою системою опалення або частково заповненою теплоносієм.
- Заборонено прямий відбір гарячої води з системи опалення для потреб гарячого водопостачання.

УВАГА! Установка, технічне обслуговування і експлуатація котлів повинні здійснюватися у відповідності з діючими нормами і правилами, а саме:

- НПАОП 0.00-1.81-18 «Правила охорони праці під час експлуатації обладнання, що працює під тиском».
- ДБН В.2.5-77:2014 «КОТЕЛЬНІ»;
- ДБН В.2.5-67:2013 «Опалення, вентиляція та кондиціонування»;
- ДБН В.1.1-7:2016 «ПОЖЕЖНА БЕЗПЕКА ОБ'ЄКТІВ БУДІВНИЦТВА»;
- НПАОП 40.1-1.21-98 «Правила безпечної експлуатації електроустановок споживачів»

УВАГА! Для запобігання утворення конденсату, сажі при експлуатації котла не допускається зниження температури в зворотному трубопроводі (на вході в котел) нижче плюс 55 °С.

2. ПРИЗНАЧЕННЯ КОТЛА

Котли призначені для опалення побутових, виробничих та інших приміщень, в яких обладнана система центрального опалення, для підготовки та подачі тепла на технологічні потреби з використанням в якості палива **дров, деревних відходів, кам'яного вугілля, тирсових і торф'яних брикетів, кускового торфу**. Конструкція котла дозволяє максимально ефективно використовувати тепло, що виділяється при спалюванні різних видів низькокалорійного твердого палива, при цьому найбільша теплопродуктивність котла досягається при спалюванні антрациту. Але у випадку використання антрациту, як основного типу палива, необхідно брати до уваги, що антрацит має низьку висоту вогняного факелу, тому для ефективної роботи рекомендується обирати котел на 20÷30% більшої потужності, ніж тепловтрати будівлі, або одночасно завантажувати у топку і дрова і вугілля у рівних пропорціях. Максимальний робочий тиск води у системі не повинен перевищувати 2 бар.

УВАГА! Використання іншого виду палива, не гарантує нормальну роботу котла відповідно до параметрів, вказаних в Табл.1, а також може негативно вплинути на функціонування котла або послужити причиною передчасного зносу і виходу з ладу його компонентів.

УВАГА! Використання іншого виду палива, крім зазначеного, вважається не належною експлуатацією котла. Виробник знімає з себе будь-яку відповідальність за несправності, що виникли в результаті неналежної експлуатації котла.

3. ОСНОВНІ ТЕХНІЧНІ ХАРАКТЕРИСТИКИ ТА РОЗМІРИ КОТЛА

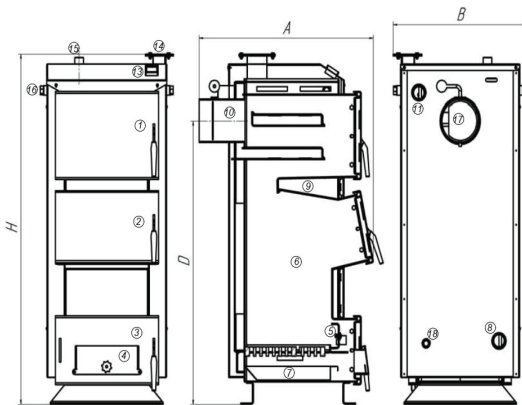


Рис.1 Ferrum та його конструкція:

- 1 - дверцята чистки;
- 2 - завантажувальні дверцята;
- 3 - дверцята зольника;
- 4 - піддувало;
- 5 - засувка;
- 6 - топка;
- 7 - зольний ящик;
- 8 - патрубок повернення з контуру опалення;
- 9 - водяна сорочка;
- 10 - боров;
- 11 - патрубок подачі в контур опалення;
- 12 - чавунні колосникові ґрати;
- 13 - термометр;
- 14 - порт під вентилятор;
- 15 - порт під групу безпеки 1";
- 16 - порт під механічний регулятор тяги;
- 17 - шиберна засувка;
- 18 - патрубок підпитки.

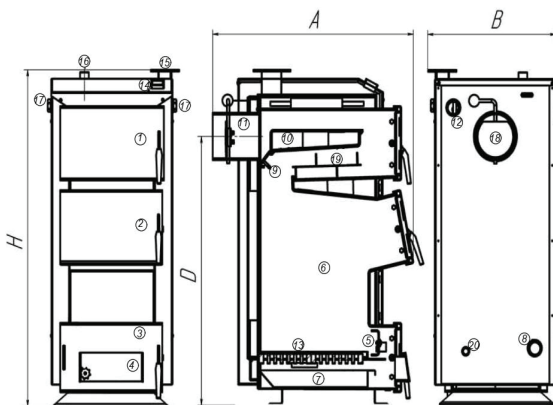


Рис.2 Ferrum Plus та його конструкція:

- 1 - дверцята чистки;
- 2 - завантажувальні дверцята;
- 3 - дверцята зольника;
- 4 - піддувало;
- 5 - засувка;
- 6 - топка;
- 7 - зольний ящик;
- 8 - патрубок повернення з контуру опалення;
- 9 - засувка для чищення;
- 10 - водяна сорочка;
- 11 - боров;
- 12 - патрубок подачі в контур опалення;
- 13 - чавунні колосникові ґрати;
- 14 - термометр;
- 15 - порт під вентилятор;
- 16 - порт під групу безпеки 1";
- 17 - порт під механічний регулятор тяги;
- 18 - шиберна засувка;
- 19 - турбулізатор;
- 20 - патрубок підпитки.

Найменування	Одиниці вимірів	Ferrum			
		FSF 12-14	FSF 16-20	FSF 20-24	FSF 26-30
Номінальна теплопродуктивність ± 10 %	кВт	12-14	16-20	20-24	26-30
Вид палива	-	дрова, деревні відходи, кам'яне вугілля, тирсові і торф'яні брикети, кусковий торф			
Номінальна витрата палива: • дрова (Q=10200 ± 1530 кДж/кг) • буре вугілля (Q=13000 ± 520 кДж/кг) • паливні брикети (Q=19700 ± 840 кДж/кг)	кг/год	5,0 4,0 2,6	6,6 5,2 3,4	8,3 6,5 4,3	10,8 8,5 5,6
Коефіцієнт корисної дії, не нижче:	%	85			
Максимальний робочий тиск води в системі опалення	кгс/см ²	2			
Тиск гідравлічного випробування	кгс/см ²	4			
Товщина сталі теплообмінника	мм	4			
Марка сталі теплообмінника	-	СТ ЗПС			
Товщина теплоізоляції	мм	40			
Матеріал теплоізоляції	-	Мінеральна вата			
Підключення до системи опалення	дюйм	1 1/2 "			
Порт під групу безпеки	дюйм	1"			
Необхідна тяга в димоході	Па	10 ÷ 20			
Температура води в котлі макс/мін,	°С	95/57			
Об'єм води в котлі, ±10%	л	50	60	68	72
Діаметр підключення димоходу, мм	мм	140	150	150	150
Об'єм топки	л	45,5	57,0	82,1	96,2
Габаритні розміри топки • висота • ширина • глибина	мм	418 266 400	433 266 495	525 316 495	525 362 515
Габаритні розміри котла • А • В • D • Н	мм	760 440 775 1060	850 440 895 1085	850 590 990 1180	850 535 955 1180
Маса котла без води	кг	154	178	204	222

Таблиця.1

Ferrum Plus				
FSF+ 14	FSF+ 16	FSF+ 20	FSF+ 26	FSF+ 30
14	16	20	26	30
дрова, деревні відходи, кам'яне вугілля, тирсові і торф'яні брикети, кусковий торф				
5,8	6,6	8,3	10,8	12,5
4,6	5,2	6,5	8,5	9,8
3,0	3,4	4,3	5,6	6,5
85				
2				
4				
6				
СТ ЗПС				
40				
Мінеральна вата				
1 1/2 "				
1"				
10 ÷ 20				
95/57				
50	58	64	68	74
150	150	160	160	160
54,1	55,5	84,1	98,4	112,7
406	416	530	530	607
316	316	316	370	370
422	422	502	502	502
777	870	870	870	870
550	550	550	600	600
830	840	945	945	1025
1015	1025	1135	1135	1215
204	228	250	272	290

3.1. ОРІЄНТОВНИЙ РОЗРАХУНОК ВИТРАТИ ПАЛИВА

Проводиться за такими формулами:

$$V = \frac{360 \cdot N}{Q \cdot \eta} \cdot \frac{\text{кг}}{\text{год}} \text{ (годинна витрата)}$$

$$V = \frac{8640 \cdot N}{Q \cdot \eta} \cdot \frac{\text{кг}}{\text{год}} \text{ (добова витрата)}$$

Де N - теплова потужність котла, кВт;

Q - нижча теплота згоряння палива, МДж/кг;

η - мінімально допустимий (згідно ДСТУ 2326) ККД котла (див. Табл. 1).

УВАГА! Для запобігання перегріву корпусу котла, завантаження паливом проводити не більше розрахункового (див. формули).

Теплота згоряння абсолютно сухого дерева практично не залежить від сорту дерева і дорівнює 4510 ккал/кг, тому оцінюючи окремі сорти необхідно звернути увагу на їх відносну масу. Маса одного кубічного метра дерева різноманітних видів дерева наступна:

Таблиця.2

Чим вологіше дерево, тим менше його калорійність згоряння. Зменшення калорійності вологого дерева в порівнянні з сухими дровами:
30% вологості – 10÷15%;
50% вологості – 35÷40%.

Тип деревини	Маса 1 м ³
дубові дрова	500 кг
березові дрова	450 кг
соснові дрова	330 кг
осикові дрова	330 кг

У щойно зрубаному дереві міститься 35 ÷ 60% вологи. Найменша кількість вологи в дереві, зрубаному перед початком зими, в деревах твердих порід вологи менше. Дрова, розпиляні і розколоті, пролежавши рік під накриттям, містять 20 ÷ 25% вологи, два роки - 13 ÷ 17%, а це означає, що для опалення необхідно буде в два рази менше палива, ніж сирими дровами для опалення.

Однакова по масі кількість дерева і торфу мають приблизно однакову кількість тепла.

1 кг вугілля дає в 2 - 3 рази більше тепла, ніж 1 кг деревини.

Для згоряння 1 кг деревини необхідно 4 ÷ 5 м³ повітря, для вугілля - 10 м³.

Спалюючи паливо менш якісне, залишається більша кількість золи.

Таблиця.3

Вид деревини	ккал	кВт	Порівняння % до дубу
Дуб, клен	2520	2,93	100
Ясень	2460	2,86	98
Береза	2270	2,64	90
Вільха чорна	1900	2,21	75
Сосна	1850	2,15	73
Осика	1810	2,10	72
Тополь	1680	1,95	67
Ялина	1610	1,87	64

3.2. КОМПЛЕКТНІСТЬ

Таблиця.4

Найменування	Ferrum				Ferrum Plus				
	FSF 12-14	FSF 16-20	FSF 20-24	FSF 26-30	FSF+ 14	FSF+ 16	FSF+ 20	FSF+ 26	FSF+ 30
Котел	1 шт.	1 шт.	1 шт.	1 шт.	1 шт.	1 шт.	1 шт.	1 шт.	1 шт.
Піддон для збирання золи	1 шт.	1 шт.	1 шт.	1 шт.	1 шт.	1 шт.	1 шт.	1 шт.	1 шт.
Комплект ручок до дверцят та шиберу димоходу	1 компл.	1 компл.	1 компл.	1 компл.	1 компл.	1 компл.	1 компл.	1 компл.	1 компл.
Чавунні колосникові ґрати	1,5 шт.	2 шт.	2,5 шт.	2,5 шт.	2 шт.	2,5 шт.	2,5 шт.	2,5 шт.	2,5 шт.
Турбулізатор	-	-	-	-	1 шт.	1 шт.	1 шт.	1 шт.	1 шт.
Керівництво з експлуатації	1 шт.	1 шт.	1 шт.	1 шт.	1 шт.	1 шт.	1 шт.	1 шт.	1 шт.
Гарантійний талон	1 шт.	1 шт.	1 шт.	1 шт.	1 шт.	1 шт.	1 шт.	1 шт.	1 шт.

3.3. ОПИС КОНСТРУКЦІЇ

Конструктивно котел являє собою збірно-зварену конструкцію, що складається з корпусу з камерою згоряння (топкою). Над топкою розташована конвекційна частина котла у вигляді шахтних плит, що являє собою високоефективний двоходовий теплообмінник.

Корпус котла виконаний в формі паралелепіпеду з подвійними стінками, в середині яких знаходиться водяна сорочка. На зовнішній поверхні корпусу під декоративною обшивкою закріплена теплова ізоляція.

У фронтній частині котла знаходяться дверцята для чищення конвективних поверхонь (верхня), для завантаження палива (середня) та для видалення золи (нижня). На нижніх дверцятах вмонтовано люк подачі повітря при ручному управлінні котла. Усі дверцята мають можливість встановлення як на ліву, так і на праву сторону відкриття.

В бокових частинах котла (зліва та справа) змонтовані патрубки для підключення механічного регулятора тяги (в комплект поставки не входить). За допомогою цього приладу Ви маєте можливість організувати автоматичне управління роботою котла.

В верхній частині котла знаходиться датчик температури, фланець для підключення вентилятора та патрубок для підключення групи безпеки 1".

В тильній частині котла знаходиться димохід з шибером та патрубки підключення до контуру опалення з різьбовим з'єднанням 1 1/2". У випадку надто високої тяги у димоході шибер дає можливість її знизити шляхом часткового перекривання вихідного отвору борова.

Паливо для процесу спалювання завантажується на колосникові ґрати крізь завантажувальні дверцята. Колосникові ґрати виконані з чавуну. Згоряння палива в топці відбувається за участю повітря, яке поступає в топку крізь повітряні вікна (при роботі з вентилятором), які розташовані в нижній частині котла, або через люк піддувала на нижніх дверцятах котла (при механічному регулюванні).

Високотемпературні продукти згоряння, проходячи по двоходовому теплообміннику, передають тепло шляхом конвекції теплоносія (води), яка циркулює по водній оболонці котла.

Підведення і відведення теплоносія здійснюються відповідно через патрубки зворотної мережної води і прямої мережної води.

4. ВИМОГИ ДО КОТЕЛЬНОЇ

Для того, щоб при технічному обслуговуванні або ремонті забезпечити доступ до елементів котла без його демонтажу від системи опалення рекомендується встановлювати котел так, щоб елементи конструкції приміщення не закривали доступ до газоходів при їх очищенні. Мінімальна відстань від боків котла до стін котельної має складати 500 мм, від задньої частини котла до стіни котельної – 600 мм. Мінімальна відстань від фронту котла до стіни котельної має бути 2000 мм.

УВАГА! Якщо ремонт не можливий в наслідок недостатнього простору між котлом та стінами (мінімум 500 мм від котла), то роботи з демонтажу та монтажу котла оплачуються кінцевим споживачем.

Котельня, в якій буде встановлено котел центральної опалення, повинна відповідати вимогам:

- НПАОП 0.00-1.81-18 «Правила охорони праці під час експлуатації обладнання, що працює під тиском»
- ДБН В.2.5-28:2018 «Природне і штучне освітлення»;
- ДБН В.2.5-77:2014 «КОТЕЛЬНІ»;
- ДБН В.2.5-67:2013 «Опалення, вентиляція та кондиціонування»;
- ДБН В.1.1-7-2016 «Пожежна безпека об'єктів будівництва»;
- ДБН В.2.2-9-2009 «ГРОМАДСЬКІ БУДИНКИ ТА СПОРУДИ»;
- СНиП 2.09.02-85 «Производственные здания».

Висота стелі в котельні повинна бути не менша за габаритний розмір «Н» котла (див. Таблицю 1).

Котел необхідно розмістити як найближче до димоходу.

Вхідні двері до котельної повинні бути виконані з негорючих матеріалів і відкриватися назовні.

Приміщення, де встановлено котел, не може використовуватись ні тимчасово, ні постійно для проживання людей.

Котельня повинна бути якомога точніше розташована в центрі щодо опалювальних приміщень, а котел повинен розташовуватися якомога ближче до димової труби.

Паливо повинно складуватися в виділених для цього окремих приміщеннях і знаходитися недалеко від котла, але не ближче ніж 400 мм. Підлога повинна бути виконана з негорючого матеріалу. У разі підлоги з горючого матеріалу, вона повинна бути оббита сталевими листами з товщиною мінімум 0,7 мм на відстані мінімум 0,5 м від краю котла.

Котельня повинна мати припливну вентиляцію в формі каналу з перерізом не менш ніж 50% перерізу димохідної труби, але не менш, ніж 210 x 210 мм, з отвором випуску повітря в задній частині котельної (відсутність припливної вентиляції або непрохідність вентиляції може викликати такі явища, як задимлення, неможливість досягнення вищої температури).

Котельня повинна мати витяжну вентиляцію під стелею приміщення з перерізом не менш ніж 25% перерізу димохідної труби, але не менше, ніж 140 x 140 мм (метою витяжної вентиляції є видалення з приміщення шкідливих газів).

Отвори припливної та витяжної вентиляції повинні бути захищені сталюю решіткою.

УВАГА! Забороняється застосовувати механічну витяжну вентиляцію. Котельня повинна мати джерело денного світла та штучного освітлення.

Не вимагається спеціальний фундамент для встановлення котла. Рекомендується встановити його на бетонному підвищенні висотою 20 мм, проте можливе встановлення котла безпосередньо на вогнестійкій підлозі. Основа, на якій встановлюється котел, повинна бути рівною, а міцність підлоги (перекриття) повинна бути достатнім, щоб витримати масу котла з урахуванням води та палива в ньому. Котел повинен бути встановлений таким чином, щоб було можливо вільно завантажувати паливо, а також легко та безпечно обслуговувати топку, зольник, та проводити чищення котла.

НЕБЕЗПЕКА! Слід обов'язково забезпечити надходження достатньої кількості свіжого повітря в приміщення котельні. Брак свіжого повітря загрожує неповним згорянням і утворенням вуглекислого газу.

Умови протипожежного захисту:

- Під час установки і експлуатації котла слід дотримуватися безпечної відстані 2000 мм від легкозаймистих матеріалів.
- Для легкозаймистих матеріалів, зі ступенем горючості С, які швидко і легко горять навіть після усунення джерела загоряння, відстань збільшується в два рази, тобто до 4000 мм.
- Якщо ступінь горючості невідома, тоді для безпеки відстань слід подвоїти.

Таблиця.5 Ступінь горючості мас і будівельних матеріалів.

Ступінь горючості мас і будівельних матеріалів	Будівельні маси і матеріали
A - не горять	піщаник, бетон, цегла, протипожежна штукатурка, розчин кладки, керамічна плитка, граніт
B - важко-займисті	дерев'яно-цементні дошки, скловолокно, мінеральна ізоляція
C ₁ - важко-займисті	букове та дубове дерево, фанера багатшарова
C ₂ - середньо-займисті	соснове, листяна, ялинове дерево, пробки, дошки з спіяного дерева, гумові покриття підлог
C ₃ - легко-займисті	асфальтна фанера, целулоїдні маси, поліуретан, полістирол, пластик, поліетилен, пластмаси

УВАГА! Абсолютно не допускається установка котла в мокрих або вологих приміщеннях, так як це прискорює ефект корозії та, в свою чергу, в дуже короткий час веде до повної руйнації котла.

5. ПІДКЛЮЧЕННЯ КОТЛА ДО СИСТЕМИ ОПАЛЕННЯ

Для правильного підключення котла до системи центрального опалення слід виконати наступні дії:

1. Під час установки і експлуатації котла слід дотримуватися безпечну відстань 2000 мм від легкозаймистих матеріалів.
2. Для легкозаймистих матеріалів, зі ступенем горючості C, які швидко і легко горять навіть після усунення джерела загоряння, відстань збільшується в два рази, тобто до 4000 мм.
3. Якщо ступінь горючості невідома, тоді для безпеки відстань слід подвоїти.
4. Стравити все повітря з системи опалення.
5. Перевірити стан теплоізоляції системи безпеки.

УВАГА! Перші мінімум три метри трубопроводу прямої мережної води (після виходу з котла), та останні мінімум два метри трубопроводу зворотної мережної води (перед входом в котел) необхідно виконувати металевими трубами діаметром, рівним діаметру патрубків прямої (зворотної) води, вказаним в Таблиці 1.

6. Для продовження працездатності котла рекомендується застосування змішувальних систем для отримання мінімальної температури води в котлі 80 °С, а води на поверненні – не менше 55 °С.
7. Котел підключається до системи центрального опалення за допомогою різьбових або фланцевих з'єднань.

УВАГА! Приєднання патрубків котла до системи за допомогою зварювання призводить до втрати гарантії.

УВАГА! Монтаж котла слід доручити особі (фірмі), яке має на це відповідні права і кваліфікацію. Для Вашого ж інтересу необхідно спостерігати, чи проводиться монтаж згідно з діючими правилами. Особа (фірма) має дати гарантію на правильність підключення, високу якість роботи і підтвердити це підписом і печаткою талоні.

Для правильного підключення котла до опалювальної системи необхідно дотримуватися таких умов: температура в котлі не повинна бути нижче 65 °С, а температура води на поверненні в котел – не нижче 55 °С. Це обумовлено конденсацією водяної пари на холодних стінках котла (так зване потіння котла), що викликає скорочення терміну його служби. Це явище можна попередити, встановлюючи вищу температуру води в котлі і регулюючи температуру в окремих приміщеннях за допомогою термостатичних клапанів або застосовуючи змішувальні системи, наприклад у вигляді обхідного містка (рис.3), дозуюче-змішувального насоса (рис. 4), гідравлічного роздільника (частковий захист) особливо в великих системах центрального опалення з великою кількістю води (рис. 5).

Рис.3 Схема з байпасом та антиконденсаційним клапаном

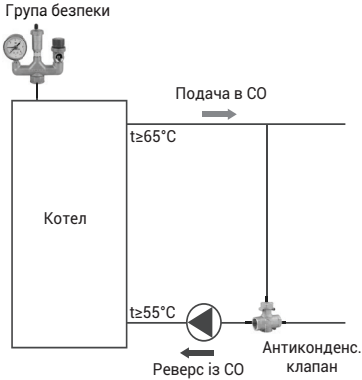


Рис.4 Схема з байпасом та насосом

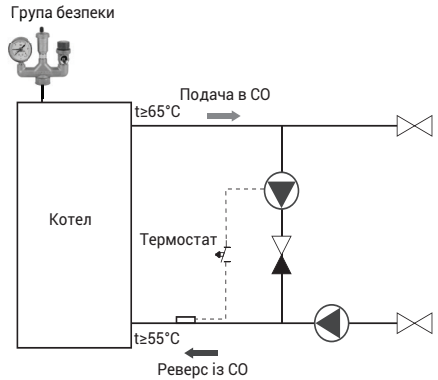
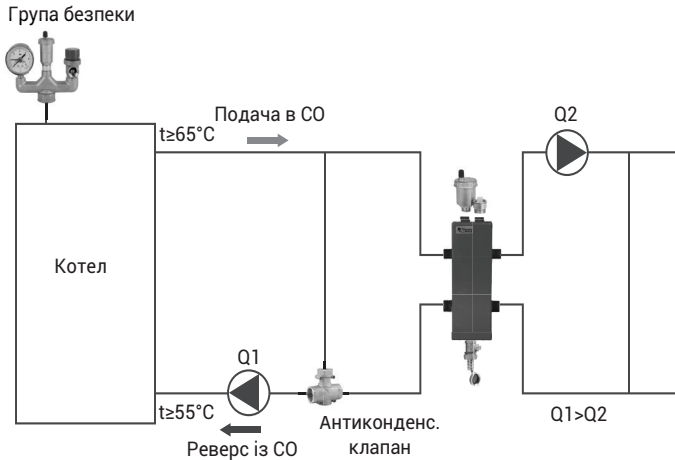


Рис.5 Схема з гідравлічним роздільником



На місцях приєднання котла до системи опалення рекомендується встановити запірну арматуру, щоб при ремонтних роботах не виникала необхідність зливу води зі всієї опалювальної системи. Приєднувальні розміри патрубків наведено у Таблиці 1.

УВАГА! На захисних трубах з напрямками вгору та вниз та на циркуляційній трубі не можна встановлювати жодних клапанів, а ці труби треба захистити від замерзання.

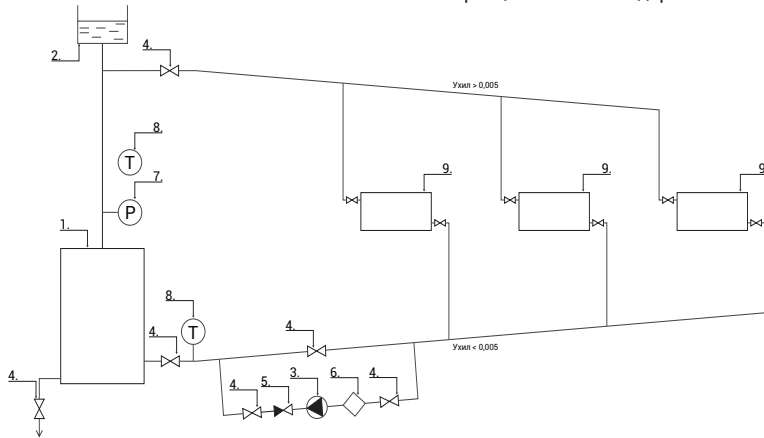
Між промивкою системи, її гідравлічним випробуванням і заповненням робочим теплоносієм повинні проходити мінімальні проміжки часу, оскільки не заповнена водою система піддається інтенсивній корозії. З цієї ж причини спорожняти працюючу систему опалення потрібно тільки у випадках крайньої необхідності, на мінімально можливі проміжки часу.

Відкрита система (з природною циркуляцією)

У разі використання насоса центрального опалення (рекомендація виробника для поліпшення ефективності роботи опалювальної системи) необхідно підключити насос і «гравітаційний обхід», які дозволять використовувати опалювальну установку у разі аварії.

Принципова схема відкритої системи представлена нижче (Рис. 6).

Рис.6 Принципова схема відкритої системи опалення



- | | |
|----------------------------------|---------------|
| 1. Котел; | 6. Фільтр; |
| 2. Відкритий розширювальний бак; | 7. Манометр; |
| 3. Циркуляційний насос; | 8. Термометр; |
| 4. Кульковий кран; | 9. Радіатор. |
| 5. Зворотній клапан; | |

УВАГА! При підключенні котла до системи опалення з природною циркуляцією теплоносія, необхідно змонтувати додатковий запобіжний клапан на трубопроводі прямої мережної води в безпосередній близькості до котла. Додатковий клапан повинен бути повністю аналогічний основному запобіжному клапану, який встановлено на котлі.

Основні вимоги до елементів безпеки:

1. Розширювальний бак відкритого типу повинен бути об'ємом мінімум 4-7% від усього об'єму опалювальної системи.
2. Діаметр труби безпеки повинен відповідати тепловій потужності котла.
3. Бак повинен з'єднуватися трубами: підйомною, сигналізаційною, переливною і відводу повітря.
4. Переливна труба, сигналізаційна, підйомна і відводу повітря, а також циркуляційна дають можливість підтримувати постійну температуру в баці.
5. Розширювальний бак повинен бути розташований над джерелом тепла при вертикальному положенні труб безпеки, на такій висоті, щоб під час роботи ні в якому разі не сталась перерва в доступі води і так, щоб була можливість вентиляції системи. Максимальна висота установки розширювального бака не повинна перевищувати 15 м.

УВАГА! На трубах безпеки не допускається установка клапанів і засувок. Ця труба по всій довжині, не повинна мати звужень і гострих згинів, спосіб їх провідки і діаметр повинні відповідати стандарту СНиП 23-02-2003.

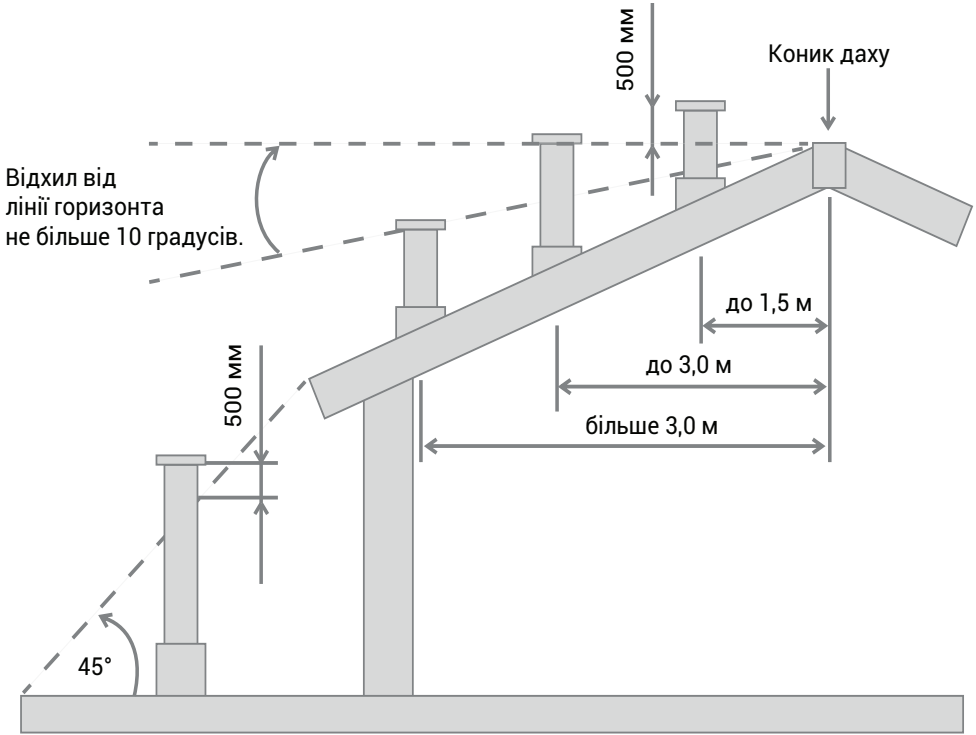
УВАГА! Розширювальний бак, труби безпеки, підйомна, сигналізаційна і переливна труби повинні бути розміщені в просторі, в якому температура перевищує 0 °С.

6. ПІДКЛЮЧЕННЯ КОТЛА ДО ДИМОХОДУ

Висота і переріз димоходу та точність його виконання мають значний вплив на правильну роботу котла. Необхідно забезпечити дотримання потрібної величини димохідної тяги (див. таблицю 1).

УВАГА! Не допускається звуження перетину димоходу у порівнянні з тим, що представлений в Табл. 1. Звуження димоходу може призвести до погіршення тяги та появи диму з дверцят котла.

Щоб уникнути ефекту зворотної тяги в димохідній трубі, необхідно дотримуватися рекомендацій по мінімально допустимих вильотах димохідних труб, викладених на схемі:



Застосування термічної ізоляції системи відводу димів покращує тягу димової труби. Значний вплив на роботу котла або групи котлів має правильна висота і перетин димоходу. Неправильні розміри димової труби можуть бути причиною неполадок в роботі котла. Розміри перетину димоходу вказані таблиці № 6

Таблиця.6 Висота і переріз димоходу

Модель	FSF 12-14	FSF 16-20	FSF 20-24	FSF 26-30	FSF+ 14	FSF+ 16	FSF+ 20	FSF+ 26	FSF+ 30
Потужність, кВт	12	16	20	26	14	16	20	26	30
Мінімальна висота димоходу, м	6	6	7	7	6	6	7	7	8
Діаметр димоходу, мм	140	150	150	150	150	150	160	160	160

УВАГА! Слабка димова тяга супроводжується утворенням водяної пари на стінках теплообмінника, що зменшує його термін служби. А також котел може диміти з верхніх дверцят і очисного отвору котла.

Прохідність димоходу повинна перевірятися та підтверджуватися кваліфікованим сажотрусом принаймні один раз на рік.

Боров котла необхідно приєднати безпосередньо до димоходу за допомогою димового каналу, виконаному у формі сталевий труби з перерізом, не меншим за переріз борова. Термостійкість димового каналу повинна бути не меншою 400 °С.

Спосіб виконання димового каналу та приєднання до нього котла повинні відповідати вимогам ДБН В.2.5-77:2014 «КОТЕЛЬНИ».

Місце з'єднання каналу з борвом котла потрібно старанно ущільнити.

Боров котла обладнано вбудованим дросельним клапаном продуктів згорання – шибером, за допомогою якого можна регулювати величину тяги в димоході.

У випадку, коли не має можливості забезпечити рекомендовані параметри димоходу, а є проблеми з тягою в димоході, що проявляється в неправильній роботі котла, рекомендується застосувати витяжний вентилятор димових газів або димохідну насадку з вбудованим вентилятором, яка підтримує та стабілізує тягу.

УВАГА! Перед запуском котла необхідно прогріти димохід.

Не рекомендується застосовувати цегляний димохід у зв'язку з підвищеною небезпекою пожежі та високою ймовірністю появи конденсату.

7. ЗАПОВНЕННЯ ВОДОЮ

Вода для заповнення котла та системи опалення за своїми показниками повинна відповідати вимогам НПАОП 0.00-1.81-18 «Правила охорони праці під час експлуатації обладнання, що працює під тиском». Заповнення котла та всієї системи опалення водою повинно відбуватися через спеціально для цього передбачений штуцер. Заповнення необхідно робити повільно, щоб забезпечити усунення повітря з системи.

Вимоги щодо якості води. Якість води має великий вплив на термін та ефективність роботи опалювального обладнання та всього пристрою. Вода з параметрами, які не відповідають встановленим нормам, викликає поверхневу корозію опалювального обладнання та закам'янілість внутрішніх поверхонь нагріву. Це може призвести до пошкодження або навіть руйнування котла.

УВАГА! Гарантія не поширюється на пошкодження, викликані корозією і відкладенням накипу.

Нижче наведені вимоги до якості котлової води, що покладаються виробником на користувача, дотримання яких є основою для будь-яких гарантійних претензій. Вода для заповнення котла та системи опалення повинна відповідати правилам і нормам країни, в якій здійснюється встановлення котла.

Котлова вода повинна мати наступні параметри:

Рівень pH > 8,5

Загальна жорсткість <20 °Ж

Вміст вільного кисню <0,05 мг/л

Вміст хлоридів <60 мг/л

Технологія очищення води, що використовується для наповнення опалювальної системи, повинна забезпечувати вищевказані вимоги з якості води.

УВАГА! Використання будь-яких добавок антифризу не дозволяється.

Невиконання вимог щодо якості котлової води може призвести до пошкодження компонентів системи опалення і котла, за які виробник не несе відповідальності. Це пов'язано з можливістю втрати гарантії.

УВАГА! Забороняється доливати холодну воду до устаткування під час роботи котла, оскільки це може призвести до його пошкодження.

8. РОЗПАЛЕННЯ ТА РОБОТА КОТЛА

Перший запуск котла в експлуатацію проводиться працівниками спеціалізованих організацій, які після закінчення пусконаладжувальних робіт ставлять відповідну відмітку в гарантійному талоні про введення в експлуатацію.

УВАГА! Відсутність відмітки у гарантійному талоні про перший запуск котла призводить до втрати гарантії!

Перед введенням котла в експлуатацію необхідно:

- ознайомитися з керівництвом по експлуатації. Управління роботою котла здійснювати в суворій відповідності з даним керівництвом;
- провітрити приміщення протягом 15 хвилин;
- перевірити наявність тяги у димоході.

Розпалювання котла. Провести завантаження палива в топку котла. Для цього відкрити завантажувальні дверцята та укласти на колосникові ґрати шар палива до меж нижньої кромки завантажувальних дверцят. На укладений шар палива розмістити розпалювальний матеріал: папір, тріски, дрова (у переліченій послідовності). Повністю відкрити шибер на боріві котла.

Підпалити папір, що укладений в топку в якості розпалювального матеріалу. Коли верхній шар палива в топці рівномірно розгориться, необхідно закрити завантажувальні дверцята та налаштувати тягу в димоході у відповідності з автоматикою, яка встановлена на котлі.

УВАГА! При розпалюванні холодного котла може з'явитися конденсат водяної пари на стінках котла - «потіння», що викликає ілюзію, що котел протікає. Це цілком природне явище яке зникає після розігріву котла вище 55 °С. В разі нового котла, в залежності від атмосферних умов і температури води в котлі, явище це може тривати протягом декількох днів.

Під час експлуатації при температурі води, що живить систему, нижче 55 °С водяна пара збирається на стінках котла. У початковій стадії експлуатації котла можливий витік води у вигляді конденсату з котла на підлогу.

Тривале користування при низькій температурі може утворювати корозію, що зменшує термін працездатності котла. Тому не радимо Вам користуватися котлом при температурі води повернення нижче ніж 55 °С.

УВАГА! Експлуатація котла при температурі зворотної води нижче, ніж 55 °С, сприяє збільшенню виділень з палива, що сприяє заростанню золю теплообмінника і виходу до димоходу, яке потім може бути причиною пожежі.

УВАГА! Дозавантажувати паливо в топку дозволяється при перегоранні не більше ніж однієї третини висоти початкової закладки палива.

Відкривання завантажувальних дверцят, під час роботи котла, слід проводити в такій послідовності:

1. Відключити вентилятор (якщо встановлений) та зачекати повної його зупинки.
2. Повільно відкрити завантажувальні дверцята лише на 10-20 мм, зачекати 10-15 секунд, щоб вирівняти різницю тиску в камері згорання та приміщенні.
3. Відкрити завантажувальні дверцята.
4. Провести необхідні роботи (контроль рівня палива, дозавантаження палива).
5. Зачинити дверцята.

Для забезпечення герметичності дверцят необхідно раз за сезон змащувати ущільнюючі шнури дверцят графітним мастилом (або будь-яким іншим машинним мастилом), чи ущільнюючою мастикою.

УВАГА! Деталі швидкозношувані при експлуатації котла (шнур для герметизації, чавунні колосники і ручки, дверцята зольника) можуть зноситися, вигоріти, тріснути. Вищезазначені деталі є витратним матеріалом і не підлягають гарантійній заміні.

9. ОБСЛУГОВУВАННЯ КОТЛА

З метою економної витрати палива та отримання заявленої потужності та ККД котла необхідно утримувати камеру згорання та канали конвекційної частини в чистоті. Не виконання нижче наведених рекомендацій може викликати не тільки великі витрати тепла, але також ускладнювати циркуляцію продуктів згорання в котлі, що, в свою чергу, може бути причиною «димлення» котла. Систематичне обслуговування котла продовжує термін його експлуатації.

УВАГА! Всі роботи з обслуговування котла необхідно виконувати в захисних рукавицях з обов'язковим дотриманням вимог техніки безпеки.

Конвекційні канали рекомендується чистити від золи та осаду кожні 3-7 днів (в залежності від використовуваного палива). Чистка конвекційних каналів повинна проводитись при **не працюючому котлі** крізь дверцята за допомогою щітки та скребка.

Видалення золи з зольника необхідно виконувати по мірі його заповнення але не рідше одного разу на 3-5 днів.

Камеру згоряння необхідно очищати від смоли та утворень не рідше одного разу на місяць крізь дверцята за допомогою скребка.

Очищення колосникових ґрат необхідно проводити по мірі їх забивання сажею та продуктами неповного згоряння палива. Для чистки колосникових ґрат необхідно відкрити дверцята, відкрити відбивач, та провести чистку за допомогою скребка. Після чого, закрити відбивач та зачинити дверцята. Таке чищення рекомендується здійснювати кожен раз, як закінчиться паливо в топці.

УВАГА! Димоходи й вентиляція підлягають періодичній перевірці та очищенню (принаймні один раз на рік) кваліфікованим підприємством, що обслуговує димоходи. Для правильної та безпечної експлуатації котла (системи опалення) необхідна справна робота системи вентиляції та димоходу. Після опалювального сезону котел і димохід повинні бути ретельно очищені.

Рекомендується проводити очищення конвективних поверхонь котла при досягненні товщини сажі 3 – 4 мм поза межами вказаних вище термінів обслуговування.

Після закінчення опалювального сезону котел і димову трубу необхідно добре очистити. Котельня повинна міститися в чистому і сухому стані. Видалити паливо з котла, залишити котел з відкритими дверцятами і кришками.

10. АВАРІЙНА ЗУПИНКА КОТЛА

Можливі причини виникнення аварійної ситуації:

- Раптова, велика течія води з котла або опалювальної установки.
- Тріщини труб, радіаторів, супутньої арматури (клапанів, засувки, насосів).
- Припинення циркуляції води в контурі опалення.

Необхідно виконати наступне:

1. Видалити паливо з камери згоряння в бляшану ємність, намагаючись при цьому не обпектися і не вчадіти (в приміщенні котельні можна перебувати тільки на короткий час, по можливості відкрити двері або вентиляційні отвори). Жар з камери згоряння видаляти виключно в присутності іншої особи. У разі сильної задимленості приміщення котельні, що не дозволяє швидко видалити палаюче вугілля, слід звернутися за допомогою до пожежної охорони. Допускається засипання камери згоряння сухим піском.

УВАГА! Суворо забороняється заливати водою палаюче в котельному приміщенні вугілля (шлак, жар). Таке заливання можна виконувати виключно поза приміщенням котельні, на свіжому повітрі, на відстані не менше, ніж 3 м. У жодному разі не заливати водою камеру згоряння котла, це може призвести до виходу з ладу котла.

2. З'ясувати причину аварії, а після її усунення переконатися, що котел і система в цілому є технічно справними, приступити до чищення і пуску котельні.

11. УМОВИ БЕЗПЕЧНОЇ ЕКСПЛУАТАЦІЇ

Для забезпечення безпечних умов експлуатації котла треба виконувати наступні правила:

- утримувати в належному технічному стані котел та пов'язане з ним устаткування, зокрема, дбати про герметичність обладнання системи опалення та щільність закриття дверцят;
- утримувати поряток в котельні й не нагромаджувати там жодних предметів, не пов'язаних з обслуговуванням котла;
- у зимовий період не можна робити перерву в опаленні, щоб не допустити замерзання води в устаткуванні або його частині;
- забороняється розпалювання котла за допомогою таких засобів, як бензин, керосин, розчинники, тощо;
- забороняється доливати холодну воду у працюючий або розігрітий котел або систему опалення;
- всі дії, пов'язані з обслуговуванням котла необхідно проводити в захисних рукавицях;
- всі несправності котла треба негайно усувати. Котел необхідно систематично очищати від сажі та смолистих речовин – оскільки осад на стінках конвекційних каналів порушує процес передачі тепла теплоносію, що в свою чергу зменшує ефективність котла та збільшує витрату палива.

12. УТИЛІЗАЦІЯ КОТЛА

Для утилізації котла необхідно зношене обладнання (котел) здати до спеціальної організації з утилізації, згідно з діючими нормами.

13. МОЖЛИВІ НЕСПРАВНОСТІ ТА ЗАСОБИ ЇХ УСУНЕННЯ

Найменування несправності	Причина несправності	Способи усунення
Котел не набирає температуру	Забруднення каналів конвекційної частини	Очистити теплообмінник через дверцята конвекційної частини
	Не має притоку свіжого повітря в котельню	Перевірити стан припливної вентиляції в котельній, покращити її прохідність
	Спалення невідповідного палива	Застосовувати паливо відповідної якості; Відрегулювати установки контролера згідно з погодними умовами та видом палива
	Сильна димова тяга	Закрити борів шибером
	Неправильна установка системи опалення	Перевірити систему опалення
	Неправильно підібраний котел до будівлі	Виконати енергетичну перевірку будинку
Котел «димить»	Аварія/поломка термометра	Перевірити чи замінити
	Недостатня тяга димоходу	Перевірити прохідність димоходу та його параметри, перевірити, чи димохід не нижчий, ніж найвищий гребінь даху.
	Забруднення конвекційних каналів котла	Очистити котел через дверцята конвекційної частини
	Зношення ущільнювачів на дверцятах	Замінити ущільнювачі на дверцятах (це експлуатаційний матеріал, який необхідно регулярно замінювати)

	Неправильне з'єднання котла з димоходом	Перевірити щільність приєднання котла до димоходу
	Неправильна позиція шиберу тяги	Відрегулювати положення шиберу
	Невірне налаштування контролера	Відрегулювати налаштування контролера (детальніше в інструкції до нього)
Поява конденсату	Результат різниці температур теплоносія в котлі	При запуску котла та після кожної перерви в роботі треба «розігріти котел», тобто підігріти його до температури 70 °С та підтримувати цю температуру в котлі протягом кількох годин
	Не прогрітий димохід або використовується цегляний димохід	Прогріти димохід. Замінити цегляний димохід металевим
	Використання вологого палива	Використовувати сухе паливо, вологістю не більше 25 %
	Неправильний режим експлуатації котла	Експлуатувати котел при температурі води в зворотному трубопроводі не менше, ніж 55 °С
	Занадто довготривалий режим «тління»	Завантажувати паливо меншими порціями. При використанні теплоакumuлюючої ємності в системі опалення, забороняється експлуатація котла до зниження температури в акумуляторі до 40 °С. Завищено номінальну потужність при підборі котла. Звернутися до продавця котла
	Відсутність вузла захисту від низькотемпературної корозії	Здійснити монтаж котла згідно рекомендованих схем

14. ТРАНСПОРТУВАННЯ І ЗБЕРІГАННЯ КОТЛІВ

Транспортування котлів можливо здійснювати всіма видами транспорту в критих транспортних засобах при дотриманні правил, норм і вимог перевезення вантажів, діючих на даних видах транспорту, і забезпечуючи збереження котлів.

При транспортуванні котлів повинна бути виключена можливість їх переміщення усередині транспортного засобу.

Умови транспортування котлів в частині впливу зовнішнього середовища:

- стосовно дії кліматичних чинників зовнішнього середовища – такі ж, як умови зберігання по групі 2 (С) по ГОСТ 15150-69;
- стосовно дії механічних зовнішніх чинників – по групі 3 по ГОСТ 23170-78.

Умови зберігання котлів в частині впливу кліматичних умов – по групі 2 (С) по ГОСТ 15150-69.

УВАГА! Штабельовання котлів при транспортуванні і зберіганні не допускається.

THERMO ALLIANCE

Єдиний call-центр:

0 800 212 008

+380 (97) 917 94 94

+380 (95) 917 94 94

+380 (93) 917 94 94

